

Сетевой солнечный инвертор

Deye

SUN-70K-G03

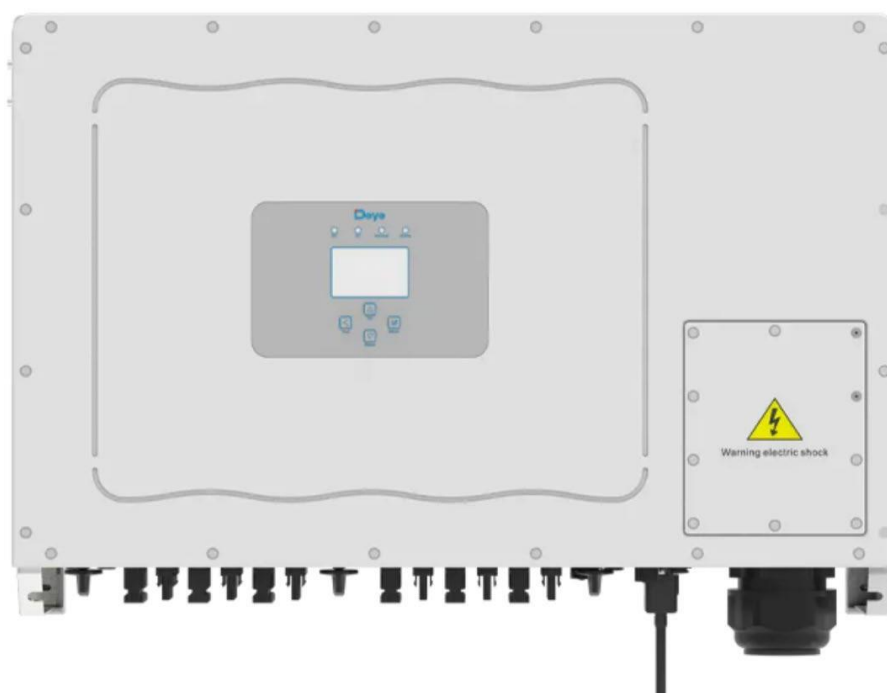
SUN-75K-G03

SUN-80K-G03

SUN-90K-G03

SUN-100K-G03

SUN-110K-G03



Оглавление

Информация о руководстве.....	4
Как пользоваться этим руководством.....	4
1. Введение	4
1.1 Внешний вид	4
1.2 Комплектация	5
2. Предупреждения и инструкции по технике безопасности.....	6
2.1 Знаки безопасности.....	6
2.2 Инструкции по технике безопасности	6
2.3 Примечания по использованию	7
3. Рабочий интерфейс.....	8
3.1 Вид интерфейса.....	8
3.2 Индикатор состояния.....	8
3.3 Кнопки.....	9
3.4 ЖК – Дисплей	9
4. Установка продукта	9
4.1 Выбор места установки	9
4.2 Крепление инвертора	12
4.3 Установка инвертора	12
5. Электрическое подключение.....	13
5.1 Подключение входных клемм постоянного тока.....	13
5.2 Подключение входных клемм переменного тока	15
5.2.1 Рекомендуемые технические характеристики устройства защиты от тока	17
5.3 Подключение заземления.....	17
5.4 Подключение мониторинга инвертора	18
5.4.1 Установка регистратора данных (datalogger)	18
6. Запуск и завершение работы.....	19
6.1 Запуск инвертора	19
6.2 Отключение инвертора	19
7. Функция нулевого экспорта через счетчик энергии	20
7.1 Многорядное и параллельное подключение счетчиков	25
7.2 Как просмотреть мощность нагрузки вашей фотоэлектрической электростанции на платформе мониторинга?.....	30
8. Основное управление	32
8.1 Начальный интерфейс.....	35
8.1.1 Главное меню	37

8.2 Статистика (Statistics)

38

8.3	Запись неисправности (Fault Record).....	41
8.4	Настройка ВКЛ/ВЫКЛ (ON/OFF).....	41
8.5	Установка параметров	43
8.5.1	Системные параметры	43
8.5.1.1	Time Set (Установка времени).....	44
8.5.1.2	Language Set (Выбор языка)	44
8.5.1.3	Display Set (Настройка Дисплея).....	45
8.5.1.4	Factory data reset (Сброс Данных).....	45
8.5.1.5	Setting Restor (Настройка восстановления)	46
8.5.2	Running Param (Запуск параметров)	46
8.5.2.1	Меню Over-frequency Response (Реакция на превышение частоты).....	49
8.5.3	Параметры Защиты	60
8.5.4	Настройки коммуникационного порта (Comm. Param. Set).....	63
9.	Ремонт и обслуживание.....	64
10.	Информация об ошибках и обработка	64
10.1	Коды ошибок.....	64
11.	Технические характеристики	71

Информация о руководстве

Руководство в основном описывает информацию о продукте, рекомендации по установке, эксплуатации и техническому обслуживанию. Руководство не включает в себя полную информацию о (PV) системе.

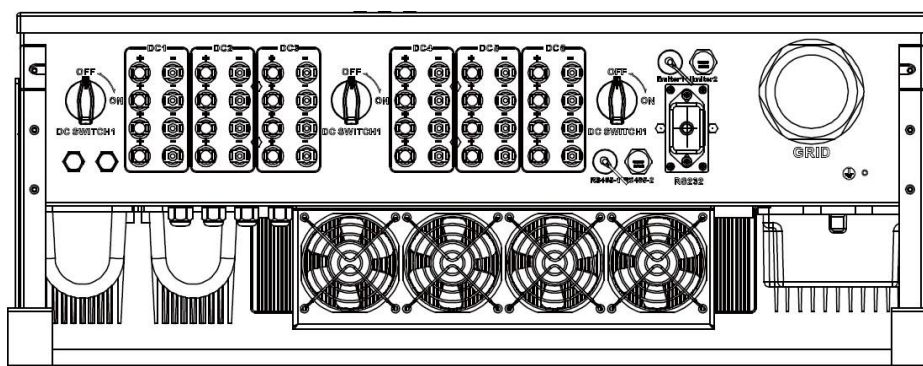
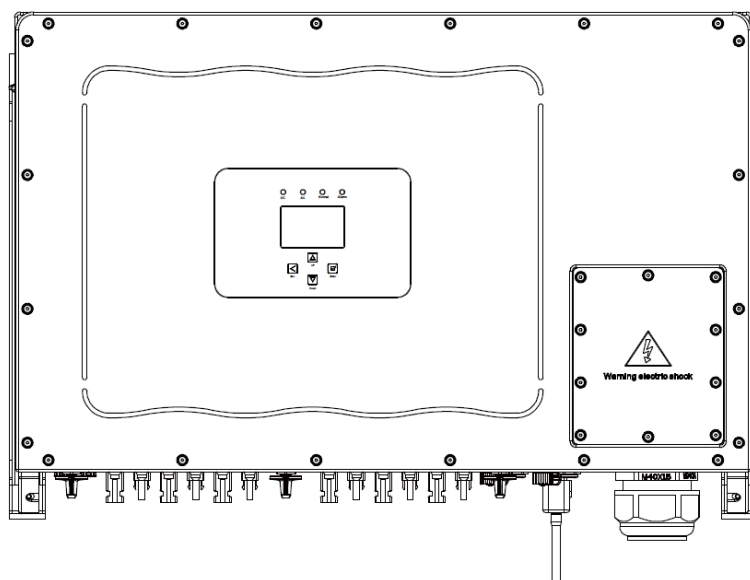
Как пользоваться этим руководством

Прочтите руководство и другие сопутствующие документы перед выполнением каких-либо операций с инвертором. Документы должны храниться бережно и всегда быть доступными. Содержание может периодически обновляться или пересматриваться в связи с разработкой продукта. Информация в данном руководстве может быть изменена без предварительного уведомления. Последнюю версию руководства можно получить через service@deye.com.cn

1. Введение

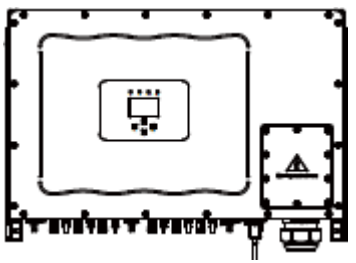
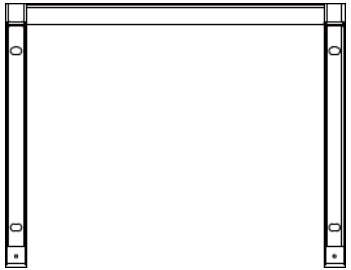


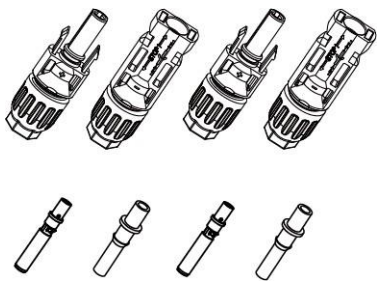
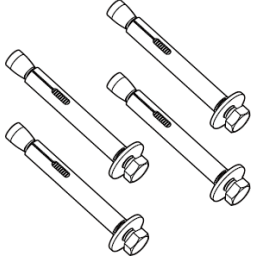
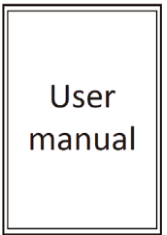
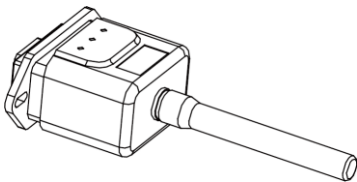
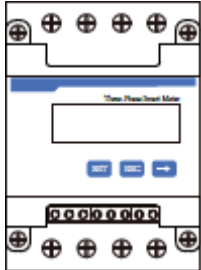
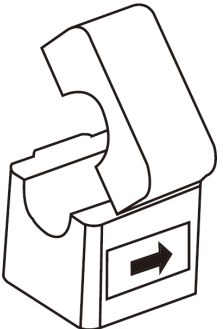
1.1 Внешний вид

Трехфазный инвертор питания может преобразовывать мощность постоянного тока солнечной панели в мощность переменного тока, которая может напрямую подаваться в сеть. Его внешний вид показан ниже. Модели инвертора: SUN-70K-G03, SUN-75K-G03, SUN-80K-G03, SUN-90K-G03, SUN-100K-G03, SUN-110K-G03.



1.2 Комплектация

Пожалуйста, проверьте следующую таблицу, чтобы увидеть, все ли детали включены в содержимое:

 <p>Сетевой солнечный инвертор x1</p>	 <p>Настенный монтажный кронштейн x1</p>	 <p>Болты из нержавеющей стали винты M4×12 x5</p>
 <p>Шестигранник x1</p>	 <p>Конекторы xN</p>	 <p>Анкерные болты M12x80 X4</p>
 <p>Руководство по эксплуатации x1</p>	 <p>Wi-Fi адаптер (опция) x1</p>	 <p>Счетчик (Опция) x1</p>
 <p>Датчик тока (опция) x3</p>		

2. Предупреждения и инструкции по технике безопасности

Неправильное использование может привести к поражению электрическим током или ожогам. В данном руководстве содержатся важные инструкции, которым необходимо следовать при установке и обслуживании. Пожалуйста, внимательно прочитайте эти инструкции перед использованием и сохраните их для дальнейшего использования.

2.1 Знаки безопасности

Знаки безопасности, используемые в данном руководстве, которые подчеркивают потенциальные риски и важную информацию по безопасности, перечислены ниже:



Внимание:

Предупреждающий знак указывает на важные инструкции по технике безопасности, несоблюдение которых может привести к серьезной травме или смерти.



Опасность поражения электрическим током:

Осторожно, знак риска поражения электрическим током указывает на важные инструкции по технике безопасности, несоблюдение которых может привести к поражению электрическим током.



Совет по безопасности:

Знак примечания указывает на важные инструкции по технике безопасности, несоблюдение которых может привести к повреждению или разрушению инвертора.



Опасность высокой температуры:

Осторожно, символ горячей поверхности указывает на указания по технике безопасности, несоблюдение которых может привести к ожогам.

2.2 Инструкции по технике безопасности



Внимание:

Электрическая установка инвертора должна соответствовать правилам техники безопасности страны или региона.



Внимание:

Инвертор имеет неизолированную топологию, поэтому перед эксплуатацией инвертора необходимо убедиться, что вход постоянного тока и выход переменного тока электрически изолированы. Категорически запрещается заземлять положительный и отрицательный полюсы фотоэлектрической цепочки. В противном случае это повредит инвертор.



Опасность поражения электрическим током:

Запрещается разбирать корпус инвертора, существует опасность поражения электрическим током, что может привести к серьезной травме или смерти. Для ремонта обратитесь к квалифицированному специалисту.



Опасность поражения электрическим током:

Когда фотоэлектрический модуль подвергается воздействию солнечного света, на выходе будет генерироваться напряжение постоянного тока. Запретить прикосновение, чтобы избежать опасности поражения электрическим током.



Опасность поражения электрическим током:

При отключении входа и выхода инвертора для технического обслуживания подождите не менее 5 минут, пока инвертор не разрядит оставшееся электричество.



Опасность высокой температуры:

Локальная температура инвертора может превышать 80°C во время работы. Пожалуйста, не прикасайтесь к корпусу инвертора.

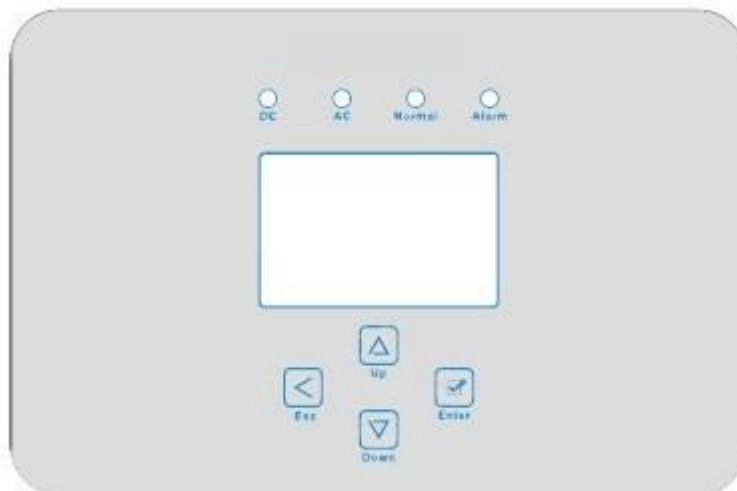
2.3 Примечания по использованию

Трехфазный силовой инвертор разработан и испытан в соответствии с соответствующими правилами техники безопасности. Это может обеспечить личную безопасность пользователя. Но как электрическое устройство, оно может привести к поражению электрическим током или травме из-за неправильной эксплуатации. Пожалуйста, используйте устройство в соответствии со следующими требованиями:

1. Инвертор должен устанавливаться и обслуживаться квалифицированным специалистом в соответствии с местными стандартами.
2. Сначала необходимо отключить сторону переменного тока, а затем отключить сторону постоянного тока во время установки и обслуживания, после чего подождите не менее 5 минут, чтобы избежать удара током.
3. Температура инвертора может превышать 80 °C во время работы. Не прикасайтесь, чтобы не получить травму.
4. Все электромонтажные работы должны соответствовать местным электрическим стандартам, и после получения разрешения местного отдела электроснабжения специалисты могут подключить инвертор к сети.
5. Пожалуйста, примите соответствующие антистатические меры.
6. Пожалуйста, установите инвертор там, где дети не могут достать его.

3. Рабочий интерфейс

3.1 Вид интерфейса



3.2 Индикатор состояния

Панель инвертора имеет 4 индикатора, левый — индикатор выхода постоянного тока, зеленая индикация показывает наличие постоянного напряжения на входе инвертора. Рядом находится индикатор переменного тока, зеленый цвет указывает на наличие переменного тока. Рядом с индикатором переменного тока находится индикатор работы, зеленый цвет указывает на нормальный выходной сигнал. Правый индикатор – сигнал тревоги. красный указывает на неисправность.

Индикатор	Статус	Описание
● DC	Вкл	Инвертор обнаружил вход постоянного тока
	Откл	Низкое входное напряжение постоянного тока
● AC	Вкл	Подключено к сети
	Откл	Сеть недоступна
● NORMAL	Вкл	В работе
	Откл	Отключен
● ALARM	Вкл	Обнаруженные неисправности или отчет об ошибках
	Откл	При нормальной эксплуатации

3.3 Кнопки

На панели инвертора есть четыре кнопки: Вверх — кнопка «UP», вниз — кнопка «Down», слева — кнопка выхода «ESC», справа — кнопка ввода «Enter». При помощи этих кнопок доступны следующие функции:

- Пролистывание отображаемых опций (клавиши «UP» и «Down»);
- Доступ для изменения настраиваемых параметров (клавиши Esc и Enter).



3.4 ЖК – Дисплей

Трехфазный инвертор использует дисплей форматом 256*128 точек отображает следующую информацию:

- Статус работы инвертора и его показания;
- Служебные сообщения для оператора;
- Аварийные сообщения и индикация неисправностей.

4. Установка продукта

4.1 Выбор места установки

При выборе места для инвертора необходимо учитывать следующие критерии:

ВНИМАНИЕ: Опасность возгорания

- Не устанавливайте инвертор в местах, содержащих легковоспламеняющиеся материалы или газы.
- Не устанавливайте инвертор в потенциально взрывоопасных зонах.
- Не устанавливайте в небольших закрытых помещениях, где воздух не может свободно циркулировать. Во избежание перегрева всегда следите за тем, чтобы поток воздуха вокруг инвертора не блокировался.
- Воздействие прямых солнечных лучей повысит рабочую температуру инвертора и может привести к ограничению выходной мощности. Рекомендуется устанавливать инвертор внутри помещения, чтобы избежать попадания прямых солнечных лучей или дождя.
- Во избежание перегрева при выборе места установки инвертора необходимо учитывать температуру окружающей среды. Рекомендуется использовать солнцезащитный козырек, сводящий к минимуму прямые солнечные лучи, когда температура окружающего воздуха вокруг устройства превышает 100°F/40°C.
- Установите на стену или прочную конструкцию, способную выдержать вес.
- Должна быть вентилируемая среда, если инвертор установлен в герметичном помещении.

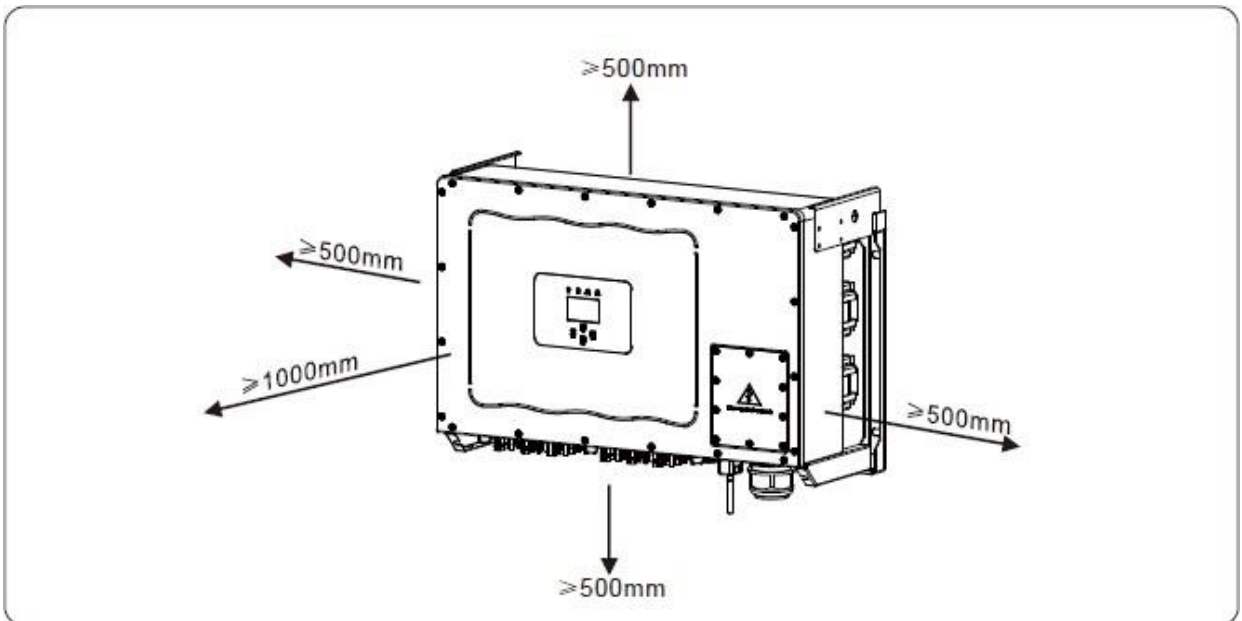
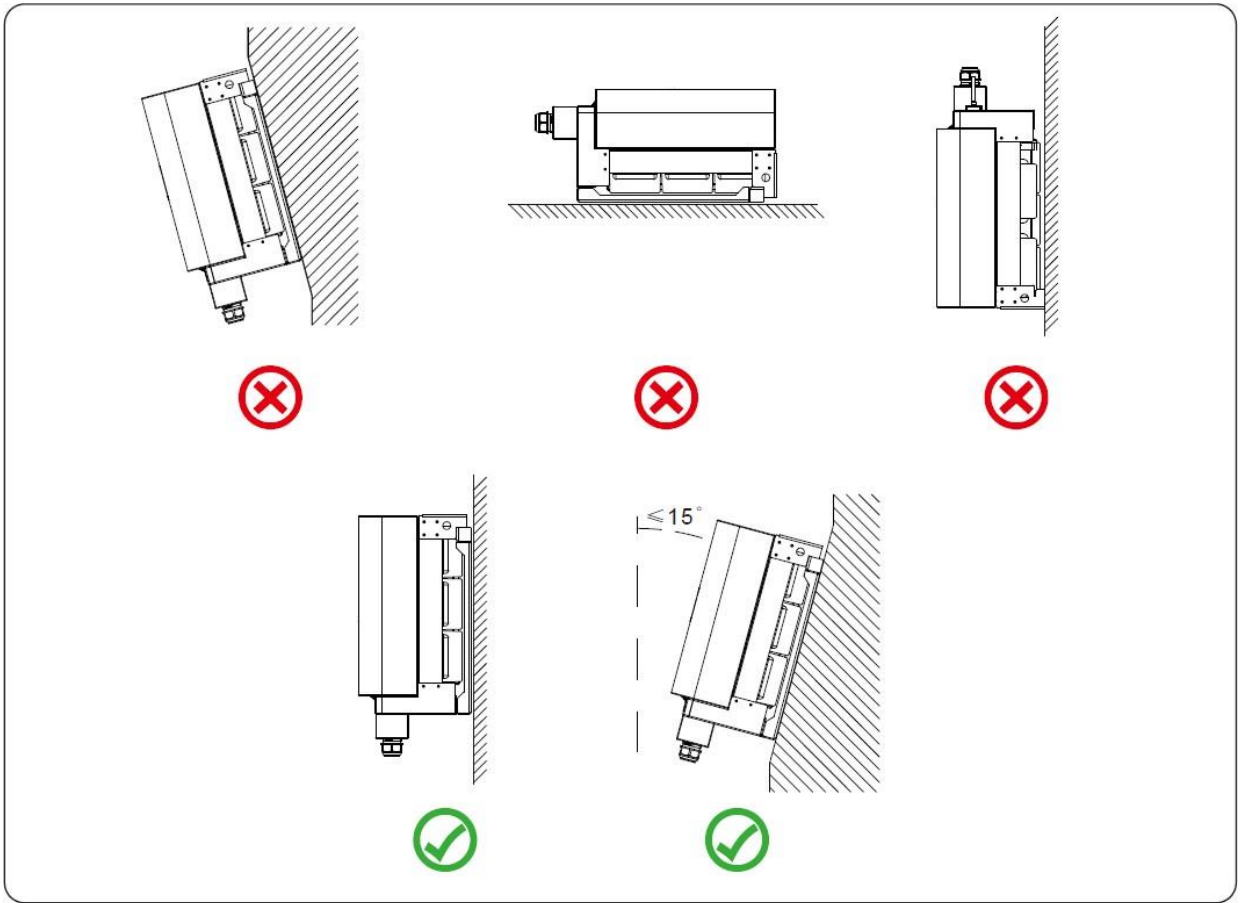


- Устанавливайте вертикально с максимальным наклоном +/- 15°. Если установленный инвертор наклонен под углом, превышающим указанный максимальный, рассеивание тепла может быть затруднено, что может привести к снижению выходной мощности по сравнению с ожидаемой.
- При установке более одного инвертора необходимо оставить расстояние не менее 500 мм между каждым инвертором. И каждый инвертор должен быть как минимум на 500 мм выше и ниже. И необходимо установить инвертор в месте, где дети не могут его достать.
- При установке обратите внимание на среду установки, что бы четко видеть ЖК-дисплей инвертора и состояние индикатора.
- Должна быть вентилируемая среда, если инвертор установлен в герметичном помещении.

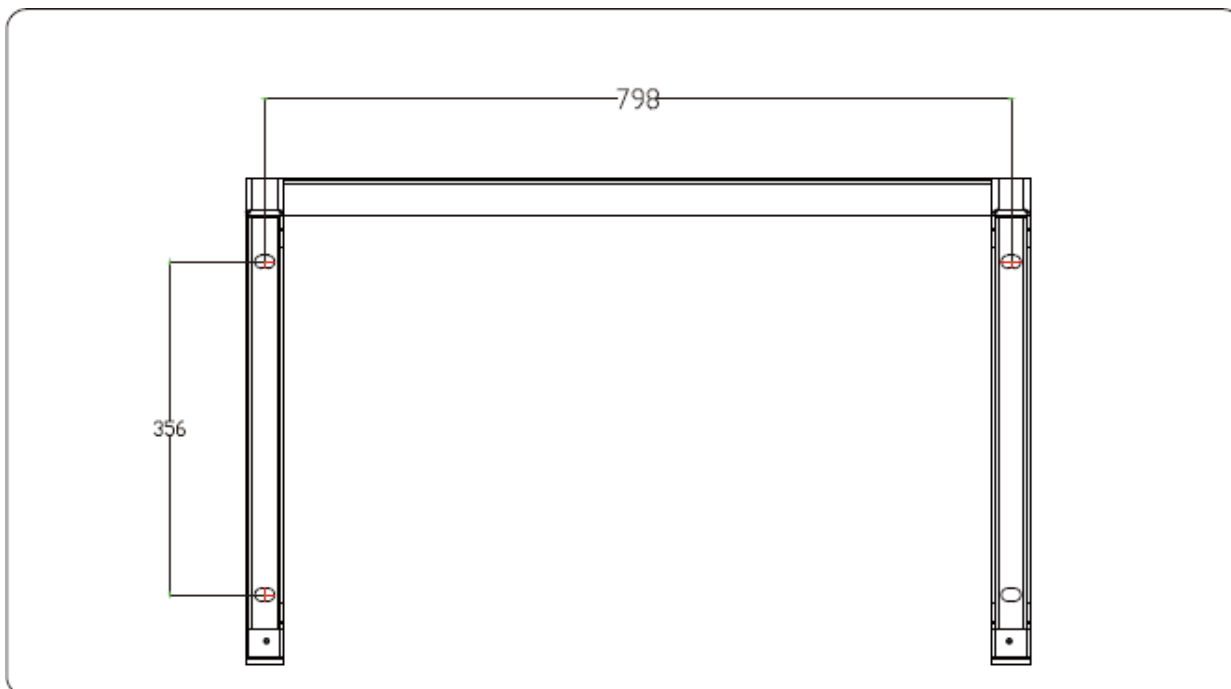


Совет по безопасности:

Не размещайте и не храните какие-либо предметы рядом с инвертором.

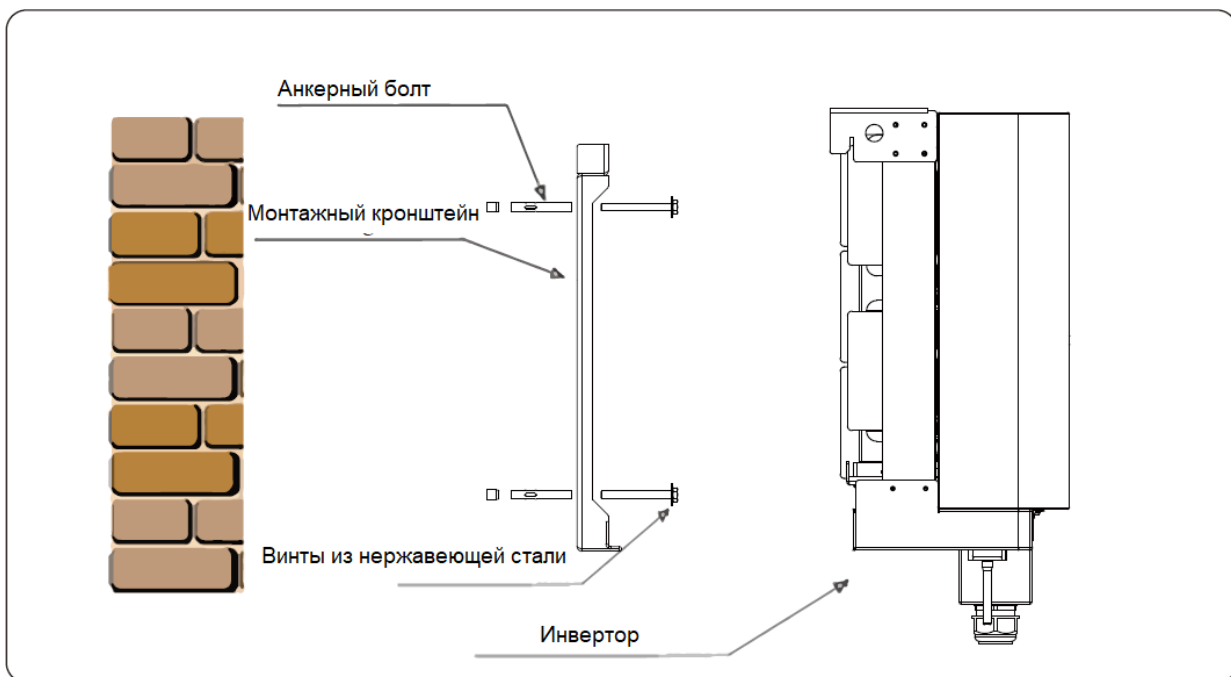


4.2 Крепление инвертора



4.3 Установка инвертора

Инвертор разработан в соответствии с монтажным типом установки, пожалуйста, используйте настенный монтаж (кирпичная стена расширительного болта) при установке.



5. Электрическое подключение

5.1 Подключение входных клемм постоянного тока

1. Выключите главный выключатель сети (АС).
2. Выключите автомат или разъединитель постоянного тока.
3. Подсоедините входной разъем PV к инвертору.



Совет по безопасности:

Пожалуйста, не подключайте положительный или отрицательный полюс солнечной батареи к земле, это может привести к серьезным повреждениям инвертора.



Совет по безопасности:

Перед подключением убедитесь, что полярность выходного напряжения фотоэлектрической батареи соответствует символам «DC+» и «DC-».

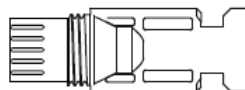


Совет по безопасности:

Перед подключением инвертора убедитесь, что напряжение холостого хода фотоэлектрической батареи находится в пределах 1000 В инвертора.



DC+ connector (MC4)



DC- connector (MC4)



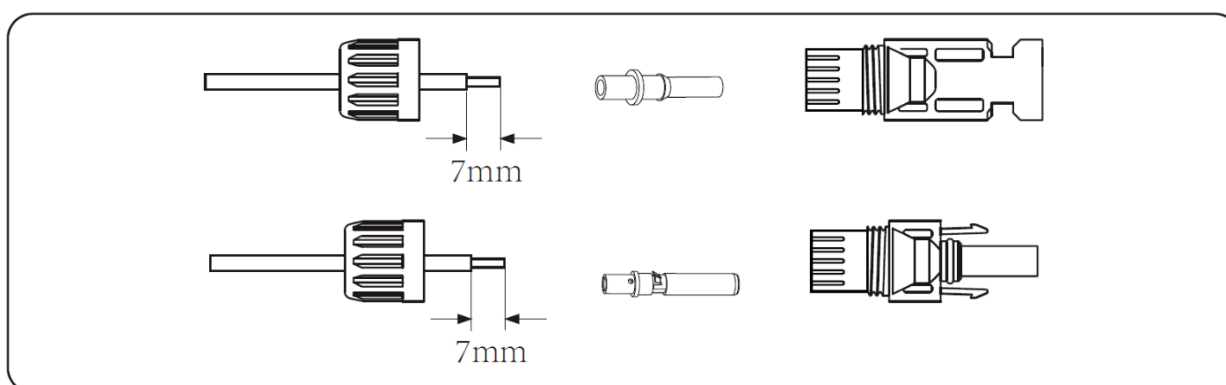
Совет по безопасности:

Пожалуйста, используйте подходящее сечение кабеля постоянного тока для фотоэлектрической системы.

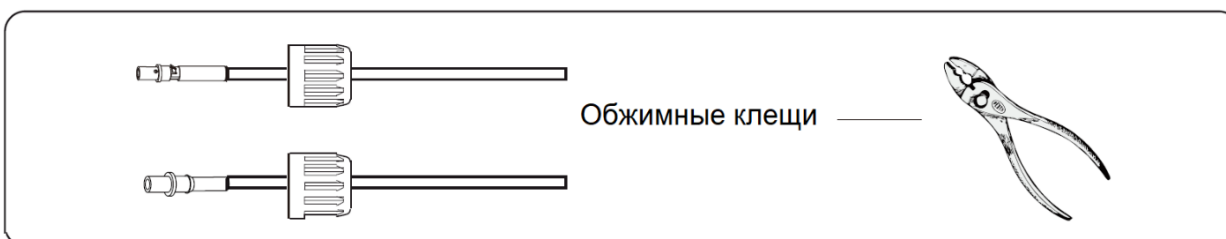
Тип кабеля	Поперечное сечение (мм ²)	
	Диапазон	Рекомендуемое значение
Универсальный промышленный кабель PV(модель: PV1-F)	4,0~6,0 (12~10AWG)	4,0 (12 AWG)

Шаги по сборке разъемов постоянного тока перечислены ниже:

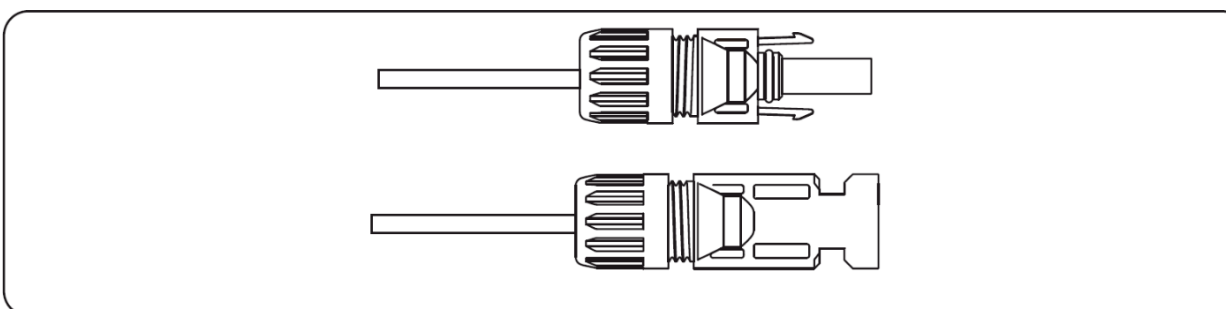
а) Зачистите кабель примерно на 7 мм от края, снимите уплотнительную гайку разъема.



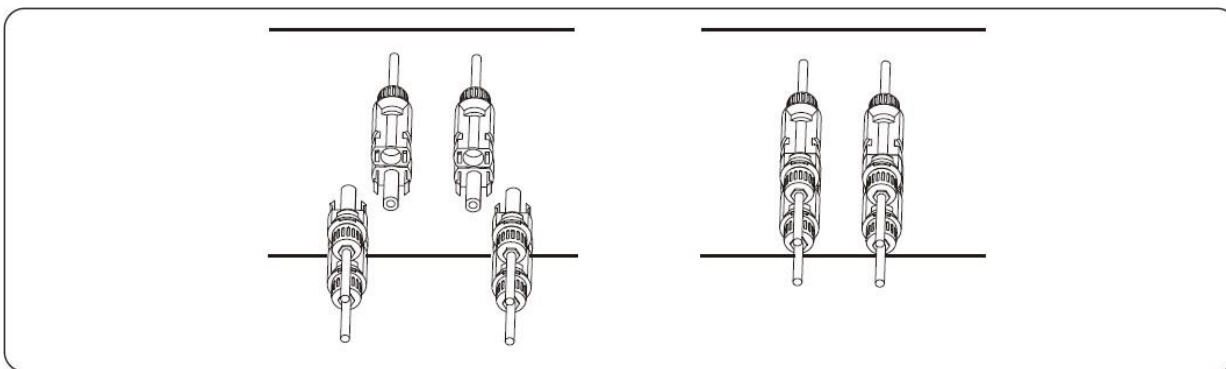
б) Обожмите металлические клеммы с помощью обжимных клещей, как показано ниже



с) Вставьте контактный штифт в верхнюю часть разъема и закрутите накидную гайку к верхней части разъема.



d) Наконiec, вставьте разъем постоянного тока в положительный и отрицательный вход инвертора, как показано на



Внимание:

Солнечные лучи, попадающие на панель, соединённые последовательно, создают высокое напряжение, которое может представлять опасность для жизни. Поэтому перед подключением входной линии постоянного тока солнечная панель должна быть накрыта непрозрачным материалом, а переключатель постоянного тока должен быть в положении «ВЫКЛ», в противном случае высокое напряжение инвертора может привести к опасным для жизни условиям.



Внимание:

Не соединяйте между собой разъемы разных производителей.

рисунке ниже.

5.2 Подключение входных клемм переменного тока

Не включайте сразу разъединитель постоянного тока после подключения клемм постоянного тока. Подключите клеммы переменного тока к стороне переменного тока инвертора, сторона переменного тока оснащена однофазными клеммами переменного тока, которые можно удобно подключить. Для легкой установки рекомендуются гибкие провода. Технические характеристики приведены в таблице ниже.



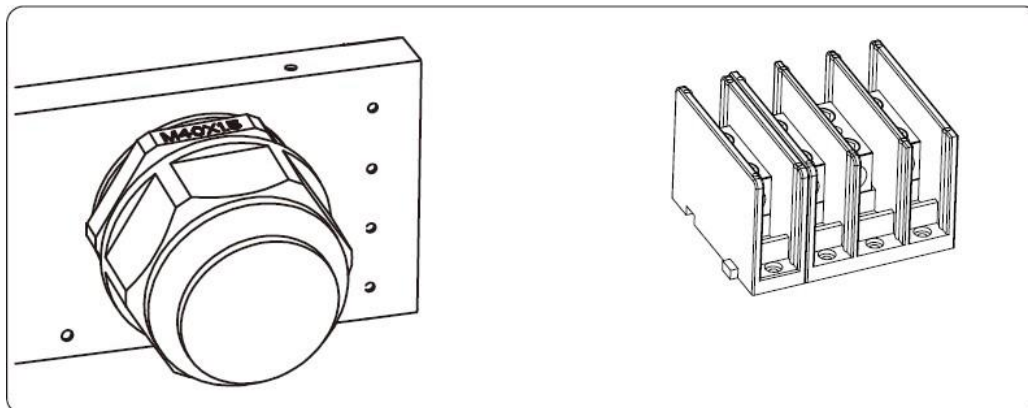
Внимание:

Фаза L1 подключается к контакту съемного коннектора 1; L2 подключается к контакту съемного коннектора 2; L3 подключается к контакту коннектора 3, линия PE подключается к земле, провод N подключается к контакту N.

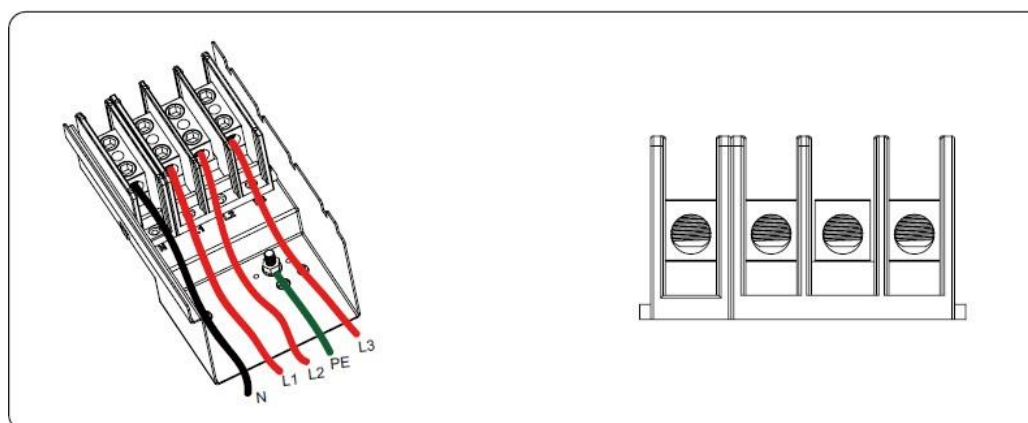
Технические характеристики кабеля		Медный кабель
Площадь поперечного сечения проводника (мм)	Рекомендуемый диапазон	70

Способ установки провода переменного тока:

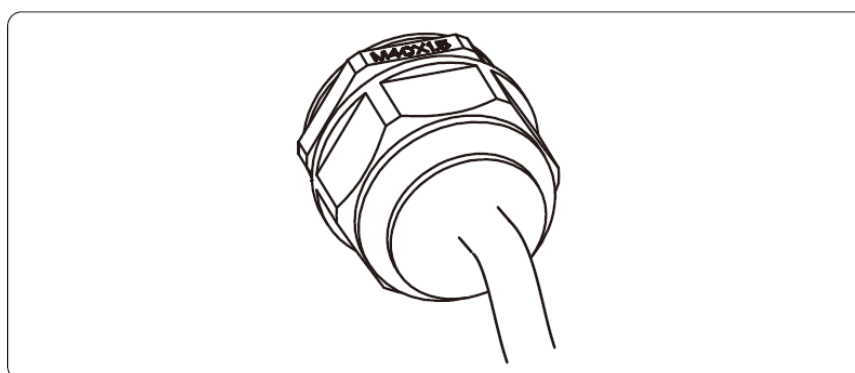
1) Открутите 8 крепежных винтов на распределительной коробке переменного тока инвертора, как показано на рисунке ниже. После снятия распределительной коробки можно увидеть клеммы инвертора. По умолчанию используется 5 цифр.



2) Подключите кабель через распределительную коробку, водонепроницаемую оболочку и вставьте в клемму (на рисунке показан способ подключения трехфазных линий, подключенных к распределительной коробке, провод заземления прикручен к корпусу инвертора), и используйте шестигранную отвертку, чтобы прижать жгут проводов к соединительной клемме, как показано на рисунке ниже.



3) Привинтите крышку разъема переменного тока обратно к корпусу, а затем затяните все винты и разъем водонепроницаемой защиты, как показано на рисунке ниже.

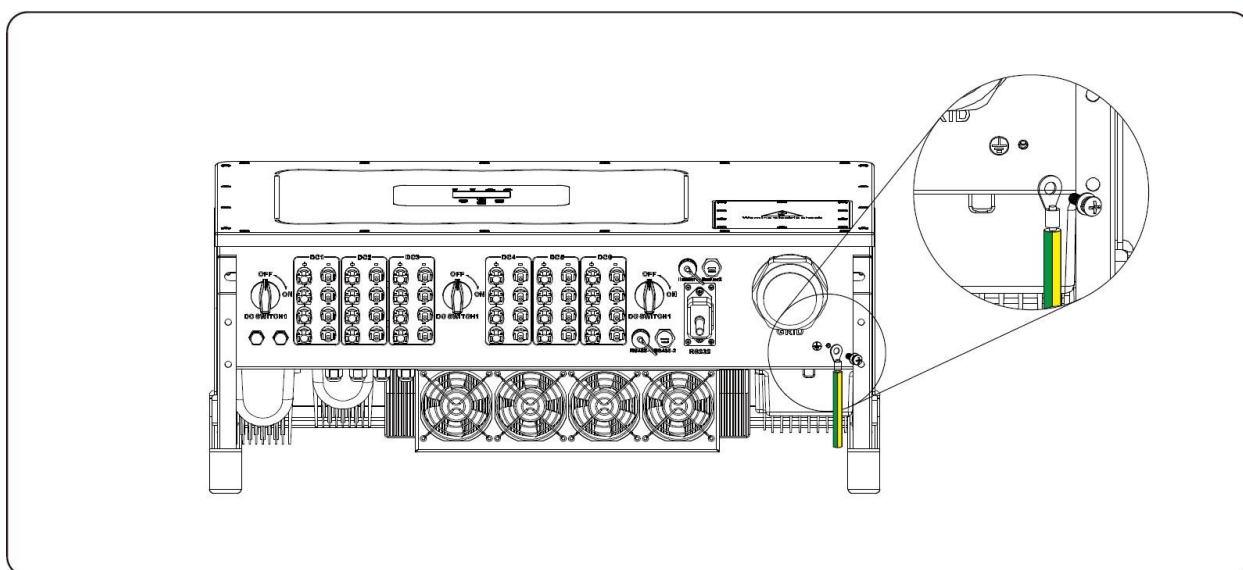


5.2.1 Рекомендуемые технические характеристики устройства защиты от тока

Инвертор	Номинальное напряжение	Номинальная выходная мощность (кВт)	Устройство защиты по току (А)
SUN-70K-G03	400	70	150
SUN-75K-G03	400	75	160
SUN-80K-G03	400	80	170
SUN-90K-G03	400	90	200
SUN-100K-G03	400	100	200
SUN-110K-G03	400	110	250

5.3 Подключение заземления

Хорошее заземление хорошо защищает от перенапряжения и улучшает характеристики электромагнитных помех. Поэтому перед подключением кабелей переменного и постоянного тока и кабелей связи необходимо сначала заземлить кабель. Для одиночной системы просто заземлите кабель РЕ. Для систем с несколькими машинами все кабели РЕ инвертора должны быть подключены к одному и тому же заземляющему медному контуру, чтобы обеспечить эквипотенциальное соединение. Установка заземляющего провода оболочки показана на рисунке:

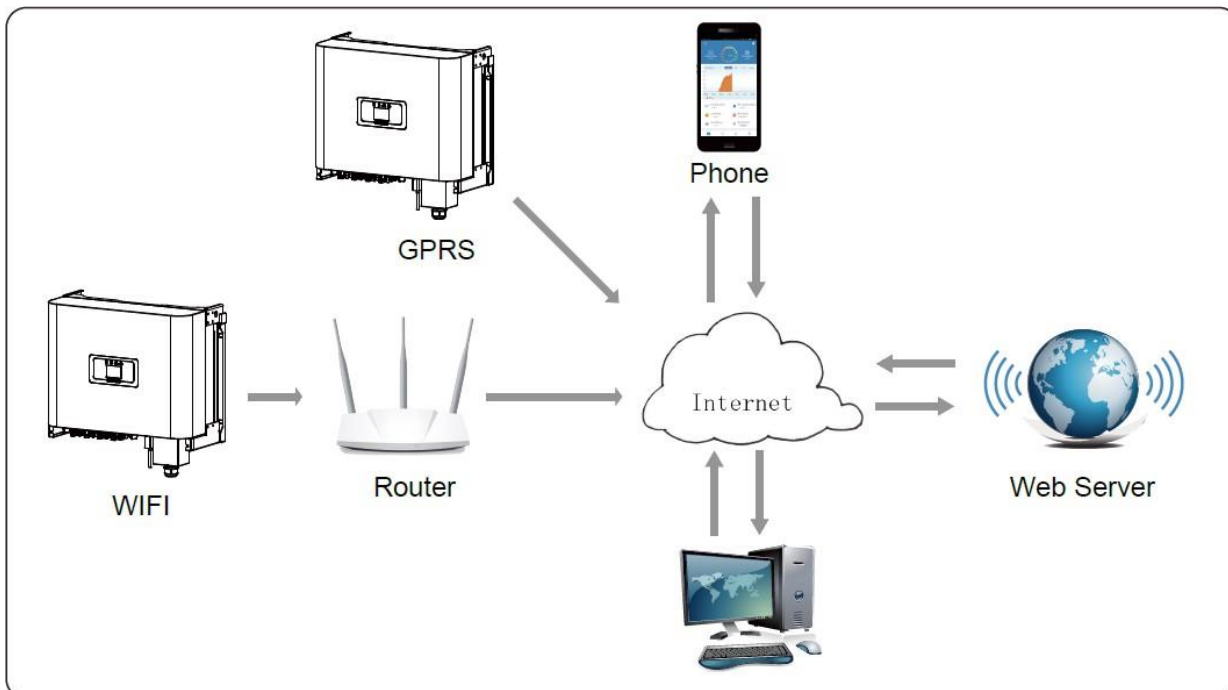


Внимание:

Инвертор имеет встроенную схему обнаружения тока утечки. Если подключено внешнее устройство защиты от тока утечки, его рабочий ток должен быть больше 300 мА или выше, иначе инвертор может работать неправильно.

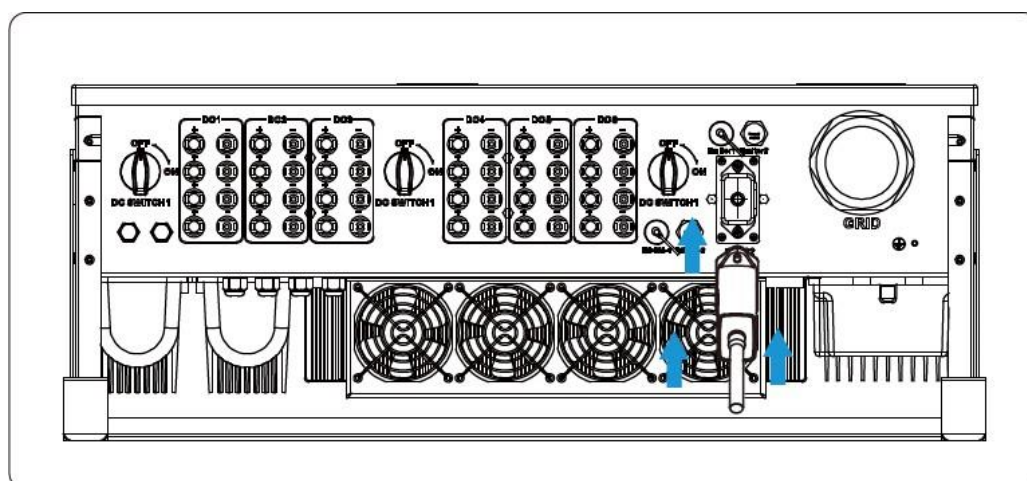
5.4 Подключение мониторинга инвертора

Инвертор имеет функцию беспроводного дистанционного мониторинга. Инвертор с функцией Wi-Fi оснащен разъемом Wi-Fi для подключения инвертора к сети. Работа Wi-Fi Plug, установка, доступ в Интернет, загрузка приложений и другие процессы подробно описаны в инструкции.



5.4.1 Установка регистратора данных (datalogger)

Когда инвертор уже установлен, место регистратора данных закрыто заглушкой, как показано на рисунке ниже. При установке регистратора данных снимите заглушку, замените ее уплотнительной пластиной с квадратным отверстием и затяните винты. Вставьте регистратор данных в интерфейс и закрепите его винтом. Конфигурацию регистратора данных необходимо выполнять после завершения различных электрических подключений и включения питания инвертора. Когда инвертор подключен к источнику питания постоянного тока, проверить работу регистратора можно путем индикации светодиода на корпусе.



6. Запуск и завершение работы

Перед запуском инвертора убедитесь, что инвертор соответствует следующим условиям, в противном случае это может привести к возгоранию или повреждению инвертора. В этом случае мы не несем никакой ответственности. Для оптимизации конфигурации системы рекомендуется, чтобы два входа были подключены к одному и тому же количеству фотоэлектрических модулей.

а) Максимальное открытое постоянное напряжение каждого набора фотоэлектрических модулей не должно превышать 1000 В ни при каких условиях.

б) Для каждого входа инвертора лучше использовать один и тот же тип фотоэлектрического модуля последовательно.

в) Суммарная выходная мощность ФЭ не должна превышать максимальную входную мощность инвертора, каждый фотоэлектрический модуль не должен превышать номинальную мощность каждого канала.

6.1 Запуск инвертора

При запуске однофазного инвертора необходимо выполнить следующие шаги:

1. Сначала включите разъединитель переменного тока.
2. Включите разъединитель постоянного тока фотоэлектрического модуля, и, если панель обеспечивает достаточное начальное напряжение и мощность, инвертор запустится.
3. Когда напряжение переменного тока и напряжение постоянного тока в норме, запуск готов к началу. Инвертор сначала проверит внутренние параметры и параметры сети, а жидкий кристалл покажет, что инвертор выполняет самопроверку.
4. Если параметры находятся в допустимом диапазоне, инвертор будет генерировать энергию. Индикатор NORMAL должен гореть.

6.2 Отключение инвертора

При отключении инвертора необходимо выполнить следующие шаги:

1. Отключите разъединитель переменного тока.
2. Подождите 30 секунд, выключите разъединитель постоянного тока (если есть) или просто отсоедините входной разъем постоянного тока. Инвертор отключит ЖК-дисплей и все индикаторы в течение двух минут.

7. Функция нулевого экспорта через счетчик энергии

Есть два вида счетчиков энергии для инвертора этой серии. Первый тип — Eastron SDM630-Modbus V2, способный измерять макс. 100А ток напрямую. Для Eastron SDM630 МСТ 40 мА требуется внешний трансформатор тока для измерения тока. Диапазон трансформатора тока составляет от 5А до 2000А. Также поддерживается измеритель CHNT DTSU666, он может измерять макс. 80А тока напрямую.

Если вы выполнили подключение в соответствии с требованиями главы 5 и инвертор уже работает, тогда для использования функции нулевого экспорта, сначала отключите переменное и постоянное напряжение. Отключите инвертор и подождите 5 минут, пока инвертор полностью не разрядится. Пожалуйста, следуйте рисунку ниже, чтобы подключить счетчик энергии.

На схеме подключения системы красная линия относится к линии L (L1, L2, L3), черная линия относится к нейтральной линии (N). Подключите кабель RS485 к порту счетчику энергии и к порту RS485 инвертора. Рекомендуется установить выключатель переменного тока между инвертором и электросетью, характеристики выключателя переменного тока определяются мощностью нагрузки. Если внутри приобретенного вами инвертора нет встроенного переключателя постоянного тока, мы рекомендуем вам подключить переключатель постоянного тока. Напряжение и ток переключателя зависят от массива солнечных батарей.

Схема подключения системы счетчика Eastron

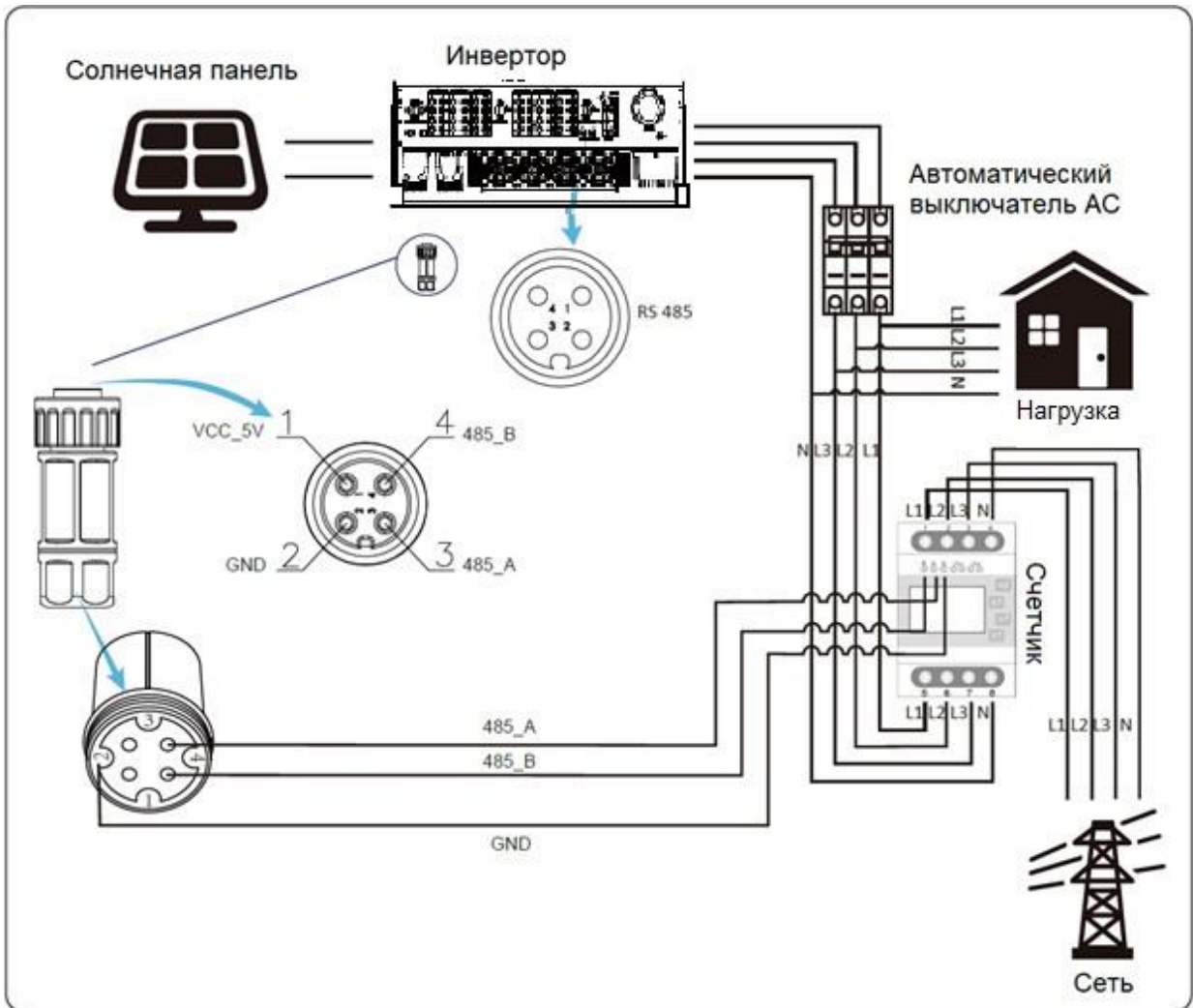
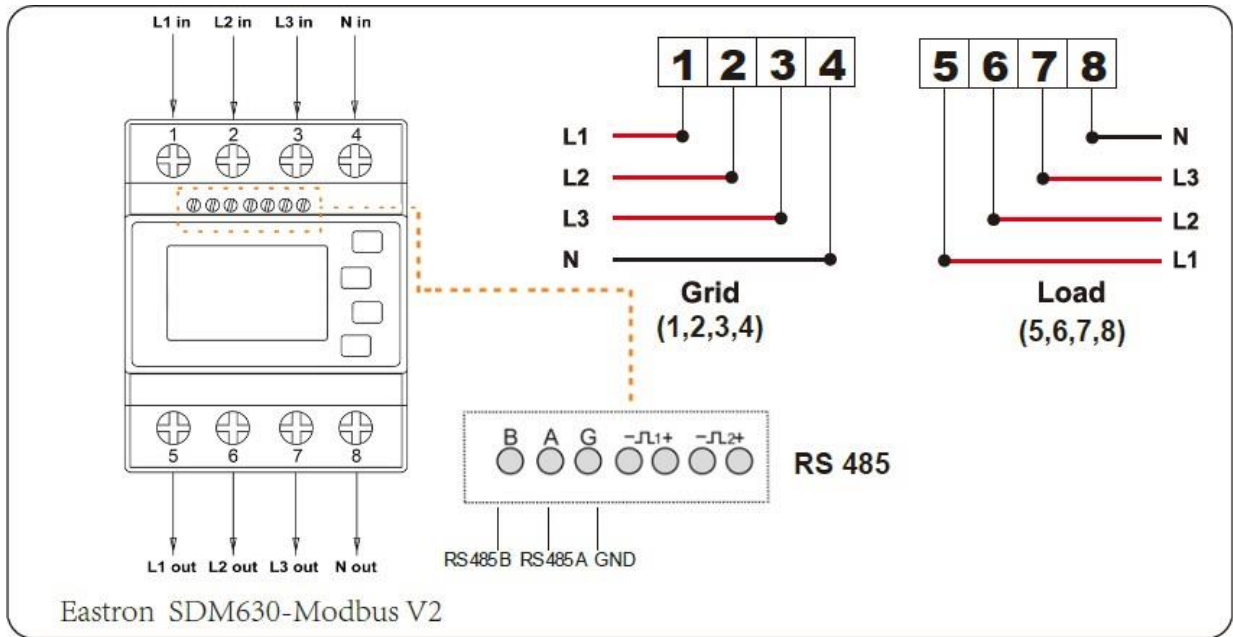
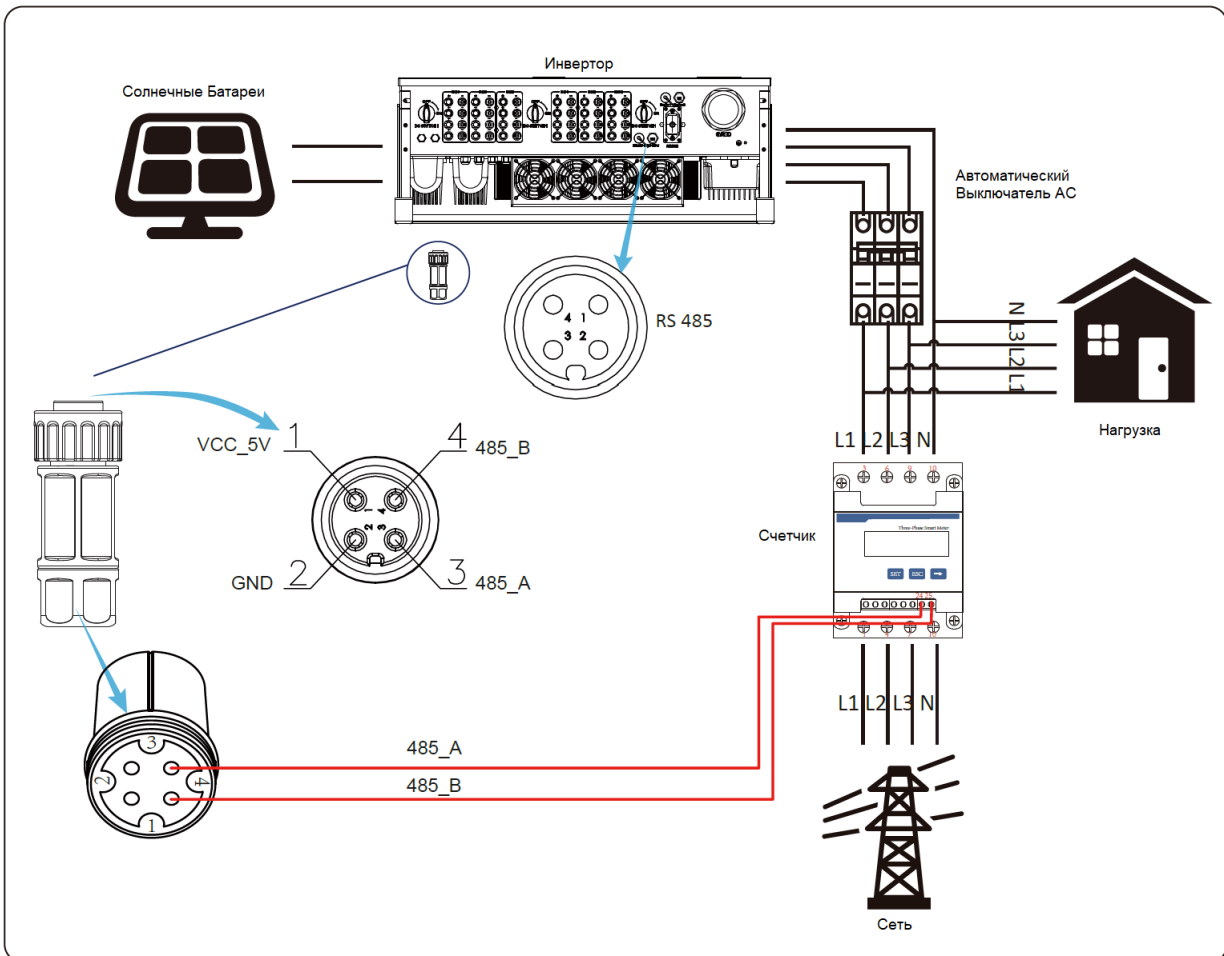
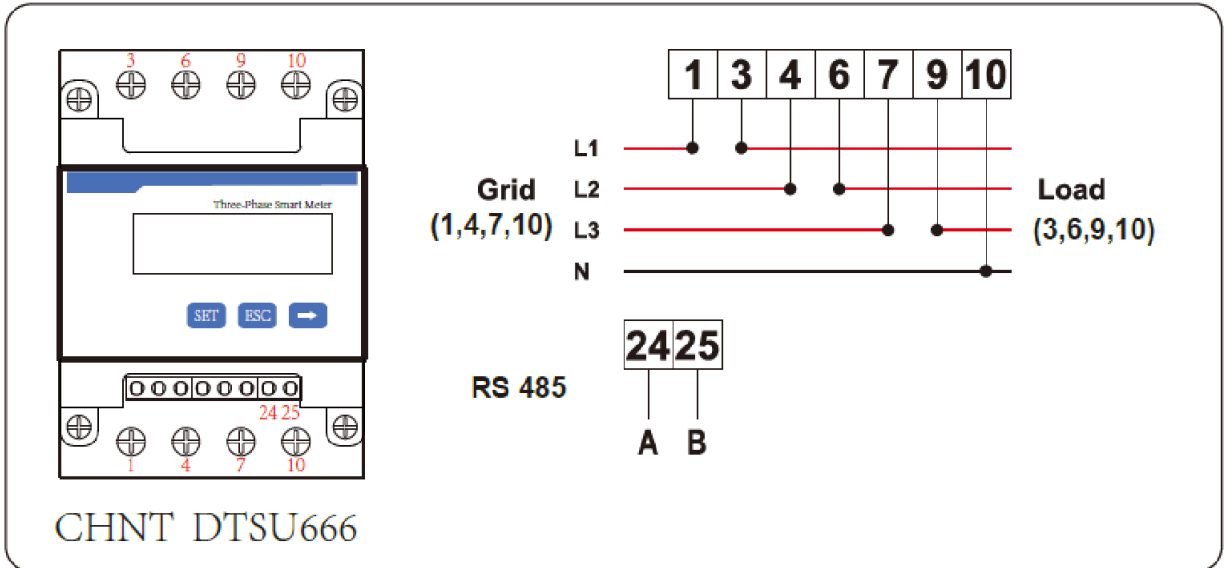


Схема подключения системы для счетчика CHNT



Внимание:

Убедитесь, что входные кабели сети подключаются к порту 1/4/7/10 счетчика энергии, а выходные кабели инвертора переменного тока подключаются к порту 3/6/9/10 счетчика энергии.

1. Нажмите кнопку «Enter» на LCD-панели в главном меню интерфейса, чтобы войти в меню опций, выберите [parameter setting], чтобы войти в подменю настройки, а затем выберите [run program], в этом случае введите значение по умолчанию. Введите пароль **1234**, нажав кнопку [вверх вниз, Enter], войдите в меню интерфейса настройки параметров работы, как показано на рисунке ниже.

MENU» Setup» Run Param			
ActiveP	31%	SelfCheck	20S
QMode	QU	Island	OFF
ReactP	0.0%	Meter	ON
PF	1.000	Limiter	OFF
Fun_ISO	ON	Feed_In	0%
Fun_RCD	ON	MPPT Num	6
OK		Cancel	

2. С помощью кнопок [вверх вниз], переместите курсор на счетчик энергии (Meter) и нажмите кнопку [Enter]. В этот момент вы можете включить счетчик энергии, выбрав кнопку [вверх вниз]. Пожалуйста, нажмите кнопку [Enter] для подтверждения, когда настройка будет завершена.

3. Переместите курсор на [OK], нажмите [Enter], чтобы сохранить настройки и выйти со страницы текущих параметров, в противном случае настройки недействительны.

4. Если настройка выполнена успешно, вы можете вернуться к интерфейсу меню, нажав кнопку [вверх вниз]. Если он отображает [мощность измерителя XXW], настройка функции нулевого экспорта завершена. Как показано на рисунке ниже.

PARAMETR		Meter
		SN:1
Meter Power:	428W	
Load Power:	1.043kW	
	Day	Total
ImpEp :	9.51kWh	2.24MWh
ExpEp :	0.00kWh	574.75KWh
LoadEp :	13.71kWh	1.67MWh

5. Измеритель мощности показывает положительное значение 428 Вт, означающее, что сеть питает нагрузку, а мощность в сеть не подается. Если мощность счетчика показывает отрицательное значение, это означает, что фотоэлектрическая энергия продается в сеть или проблема с подключением проводки счетчика энергии.

6. После правильного подключения дождитесь запуска инвертора. Если мощность фотоэлектрического массива соответствует текущему потреблению мощности, инвертор будет поддерживать определенную мощность, чтобы противодействовать мощности сети без обратного потока.

7.1 Многорядное и параллельное подключение счетчиков

Это функция заключается в том, что, когда несколько инверторов работают параллельно, имеется только одна электросеть и одна нагрузка, тогда один счетчик может быть подключен для всех инверторов в целях предотвращения обратного тока.

Если на объекте есть несколько инверторов, работающих параллельно, также можно использовать 1 счетчик для реализации функции нулевого экспорта. Например, если в системе есть 3 инвертора, работающих параллельно с 1 счетчиком. Нам нужно настроить 1 инвертор как ведущий [master], а другие настроить как ведомые [slave]. И все они должны быть подключены к счетчику через RS485. Ниже представлена системная схема и конфигурация системы.

MENU Setting			
Exp_Mode	AVG	Generator	ON
CT_Ratio	1	G.CT	1
MFR	AUTO	G.MFR	AUTO
FeedIn	0.0KW	G.Pout	0%
Shunt	OFF	G.Cap	200.0 KW
ShuntQTY	4		
Back			

Наименование	Описание	Диапазон
Exp_Mode	AVG: Средняя мощность трех фаз равна нулю. MIN: Фаза с минимальной мощностью нагрузки экспортируется в сеть, в то время как две другие фазы могут находиться в режиме работы от сети.	AVG/MIN
CT_Ratio	Отношение ТТ счетчика на стороне электросети при применении внешнего ТТ.	1 – 1000
MFR	Счетчик со стороны электросети. Адрес Modbus должен быть установлен как 01.	AUTO/CHNT/ EASTRON
Feedin	Процент подачи электроэнергии, экспортируемой в сеть.	0-110%
Shunt	Параллельный режим. Установите один инвертор в качестве главного [Master], другие — в качестве ведомых [Slave]. Нужно установить мастер, ведомый будет следовать настройкам в мастере.	OFF/Master/ Slave
ShuntQTY	Количество инверторов параллельно	1 – 16
Generator	Счетчик Дизель генератора Enable/Disable	ON/OFF
G.CT	Отношение ТТ к мощности счетчика Дизель генератора при использовании внешнего ТТ.	1 – 1000
G.MFR	Производитель счетчика Дизель Генератора. Адрес Modbus должен быть установлен как 02.	AUTO/CHNT/ EASTRON
G.Pout	Процент выходной мощности Дизель Генератора.	0 – 100%
G.Cap	Мощность Дизель Генератора.	1 – 999 кВт
Примечание: Выберите опцию Meter в Run Param и нажмите, и удерживайте кнопку ENTER, чтобы войти в нее.		

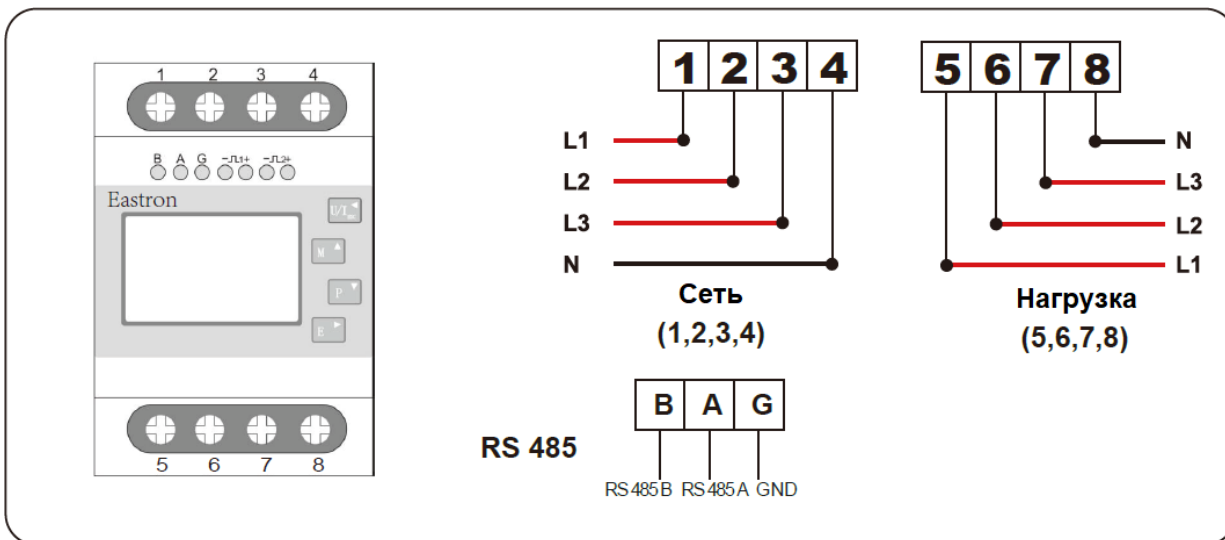
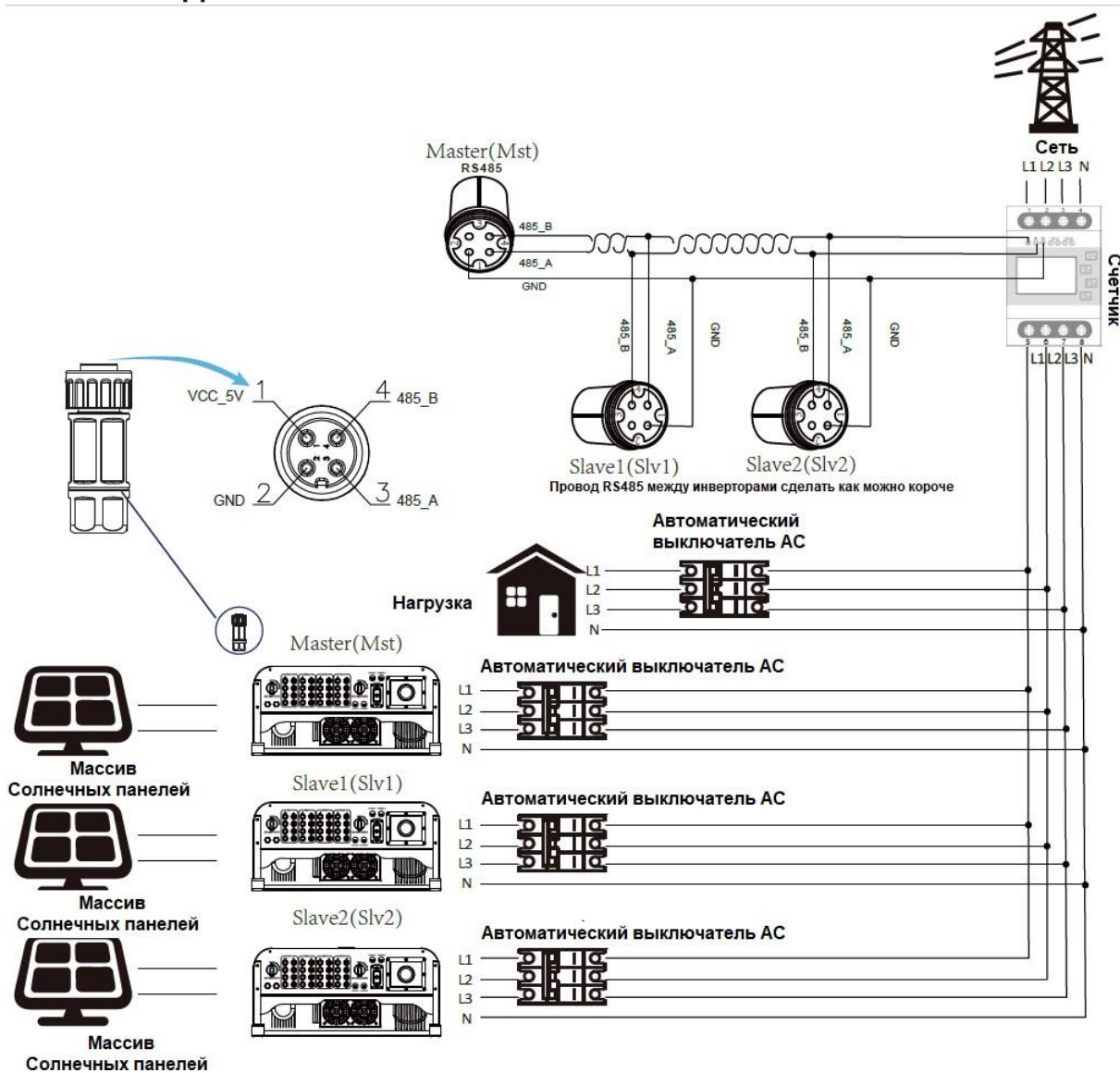


Схема соединения Eastron



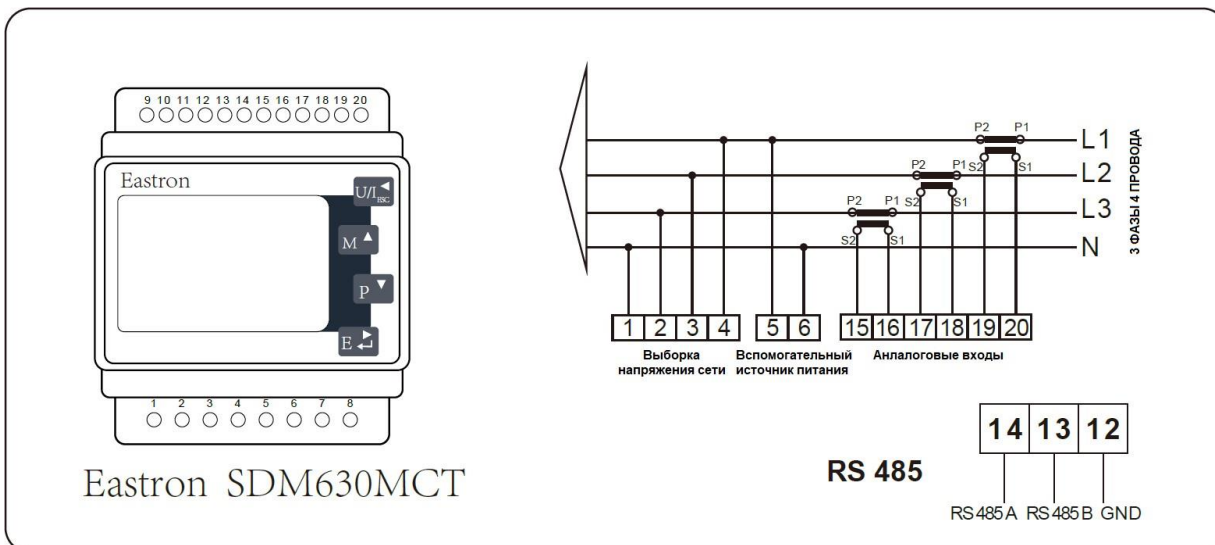
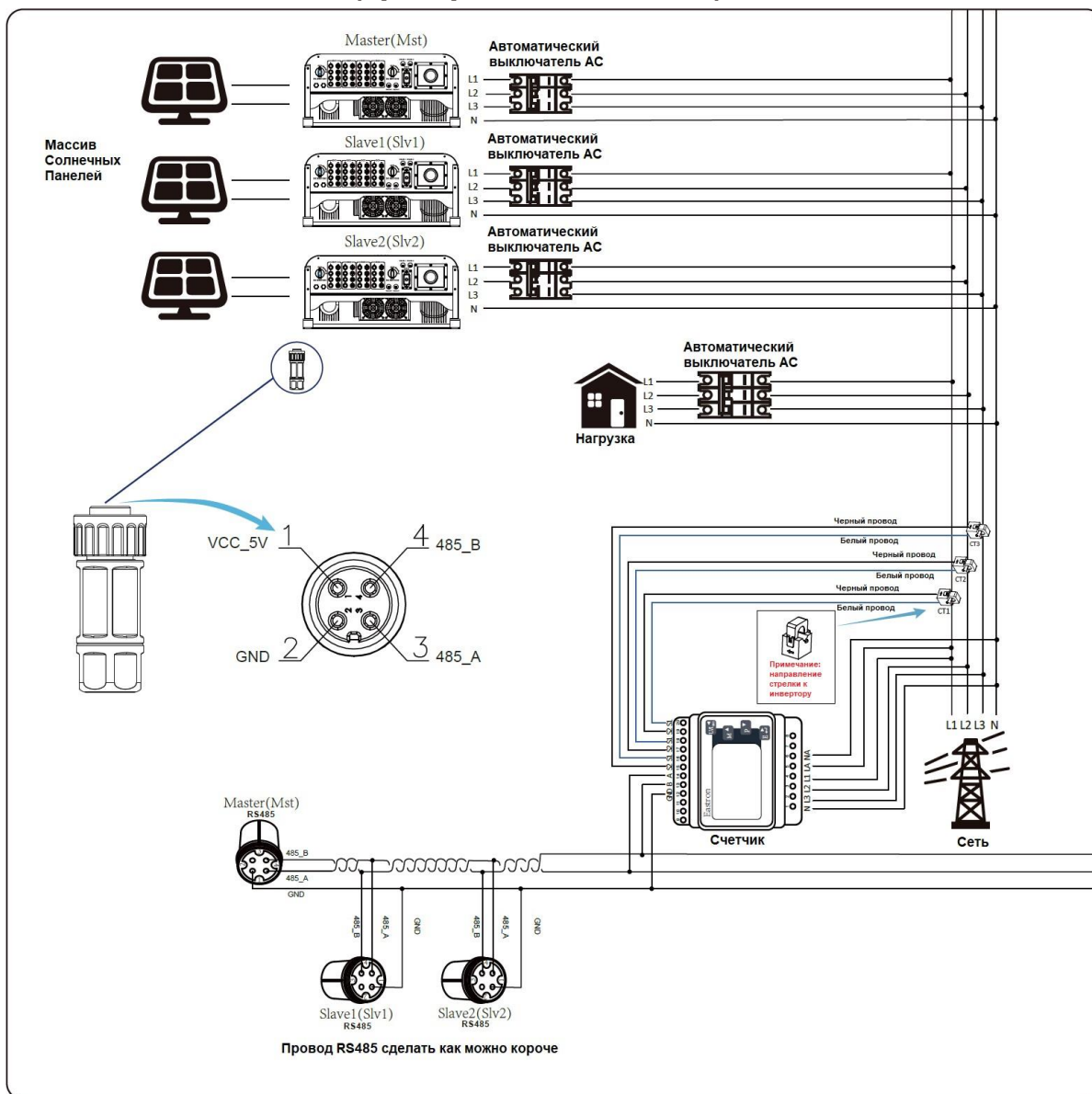


Схема подключения (трехфазная система)



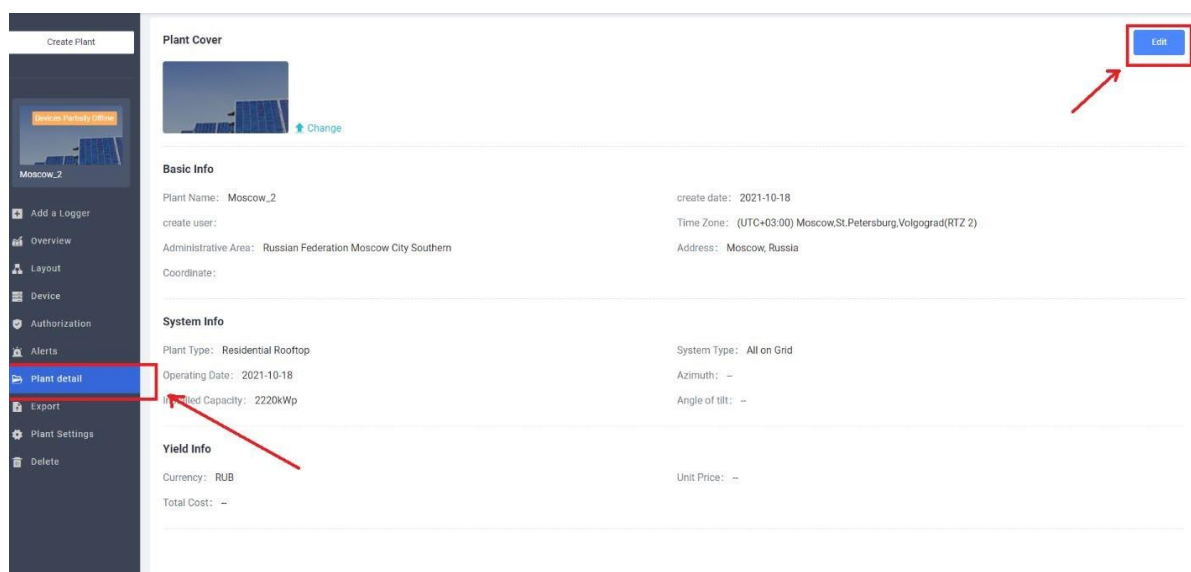
7.2 Как посмотреть мощность нагрузки вашей фотоэлектрической электростанции на платформе мониторинга?

Если вы хотите посмотреть мощность нагрузки системы и сколько энергии (кВтч) она экспортирует в сеть (выходная мощность инвертора сначала используется для питания нагрузки, а затем избыточная энергия подается в сеть). Также необходимо подключить счетчик. После успешного завершения подключения инвертор отобразит мощность нагрузки на ЖК-дисплее. Но, пожалуйста, не устанавливайте «Meter ON». Кроме того, вы сможете просматривать мощность нагрузки на платформе мониторинга. Метод настройки установки описан ниже.

Во-первых, перейдите на платформу Solarman:

<https://pro.solarmanpv.com> эта ссылка предназначена для учетной записи дистрибьютора Solarman;

или <https://home.solarmanpv.com> эта ссылка предназначена для учетной записи конечного пользователя Solarman;



Во вкладке «Plant detail» нажмите кнопку «Edit» как показано на рисунке снизу.

Перейдите во вкладку «System Info», затем выберите тип вашей системы как «Self-consumption» (Самостоятельное потребление).

Basic Info

Moscow, Russia (UTC+03:00) Moscow, St. Petersburg, Volgograd (RTZ 2)

System Info

Plant Type: Residential Rooftop

Installed Capacity (Unit: kWp): 2220

Azimuth: Azimuth (Unit: °)

System Type: All on Grid

Self-consumption

Storage System

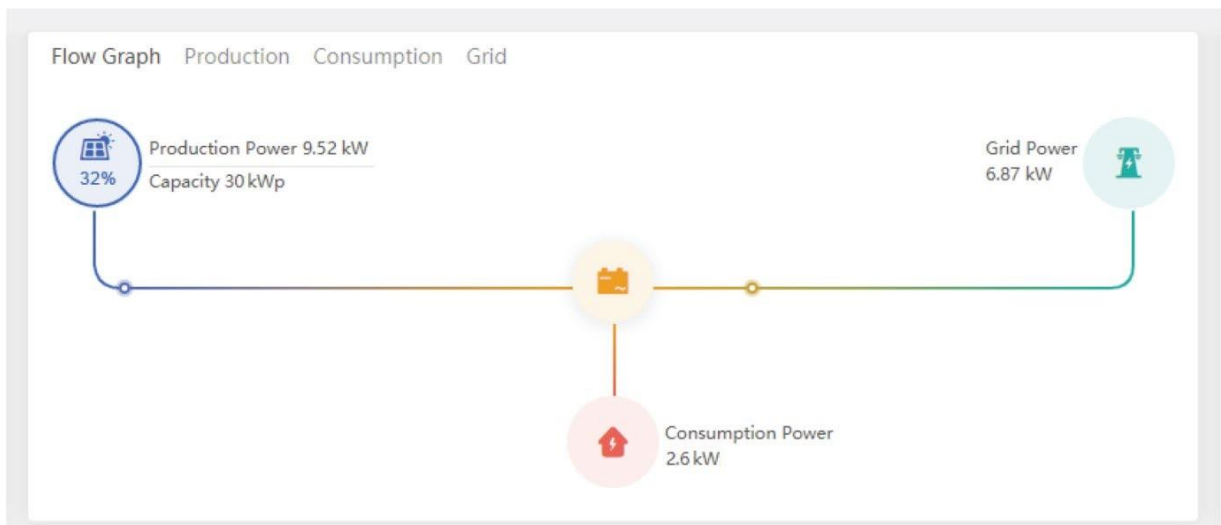
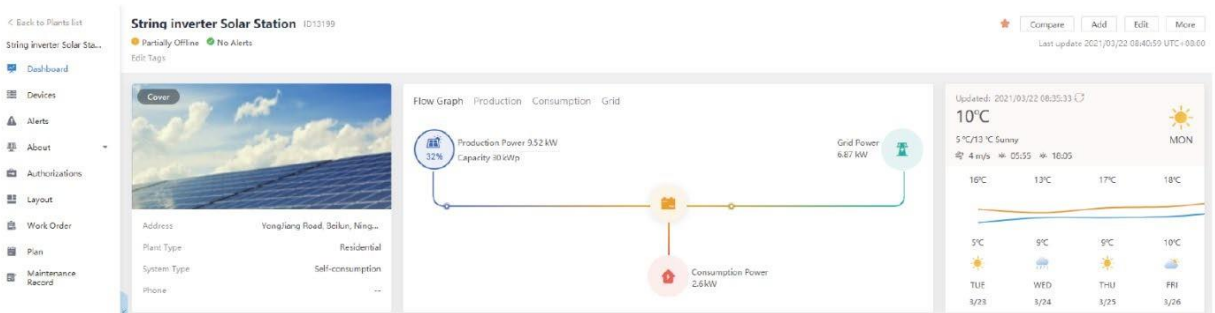
Centralized

Unit Price (Unit: RUB/kWh): Unit Price

Total Cost (Unit: RUB): Total Construction Cost

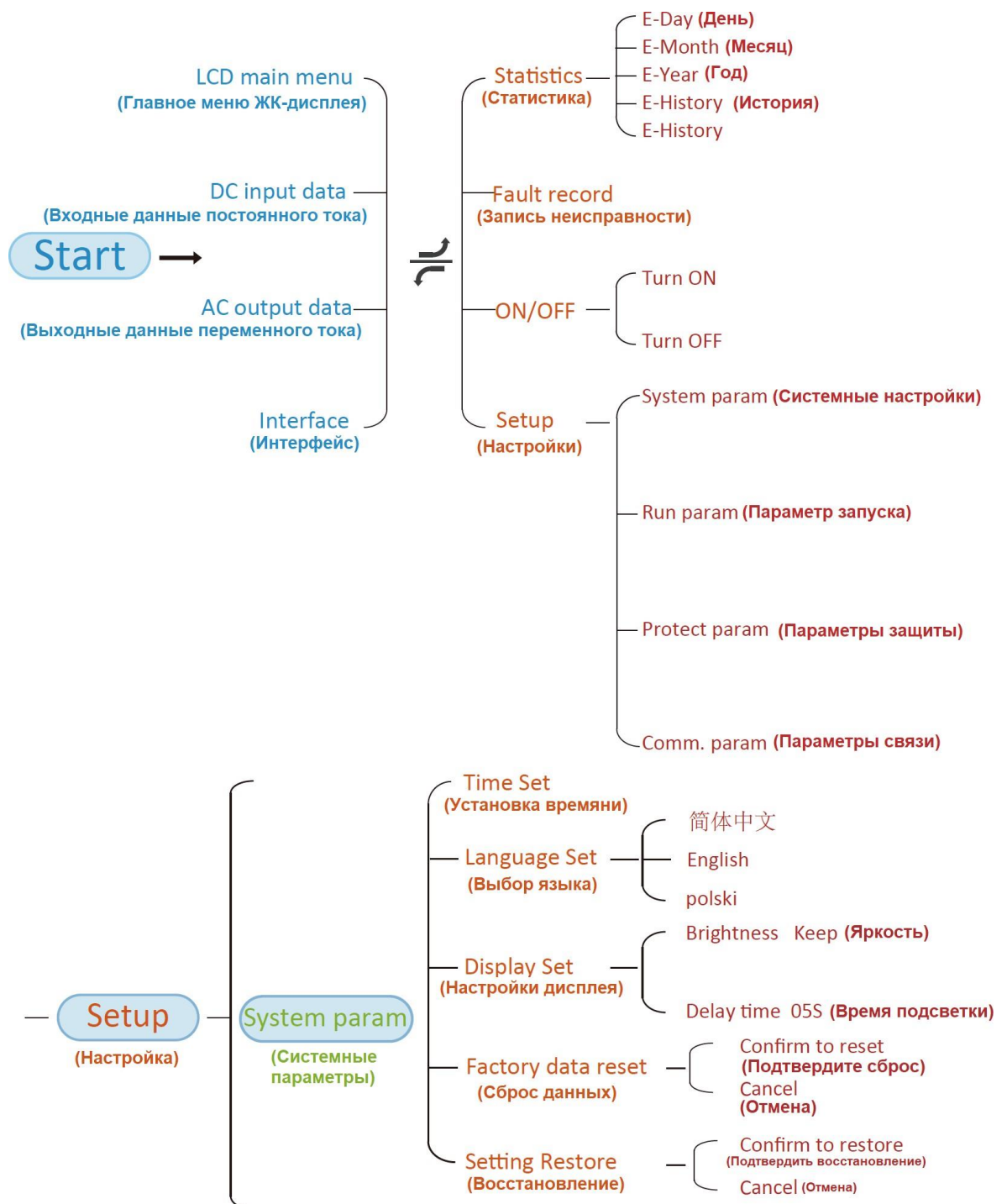
Save

Во-вторых, перейдите на страницу мониторинга, если там показана фотоэлектрическая мощность, мощность нагрузки и мощность сети, это означает, что конфигурация правильная.

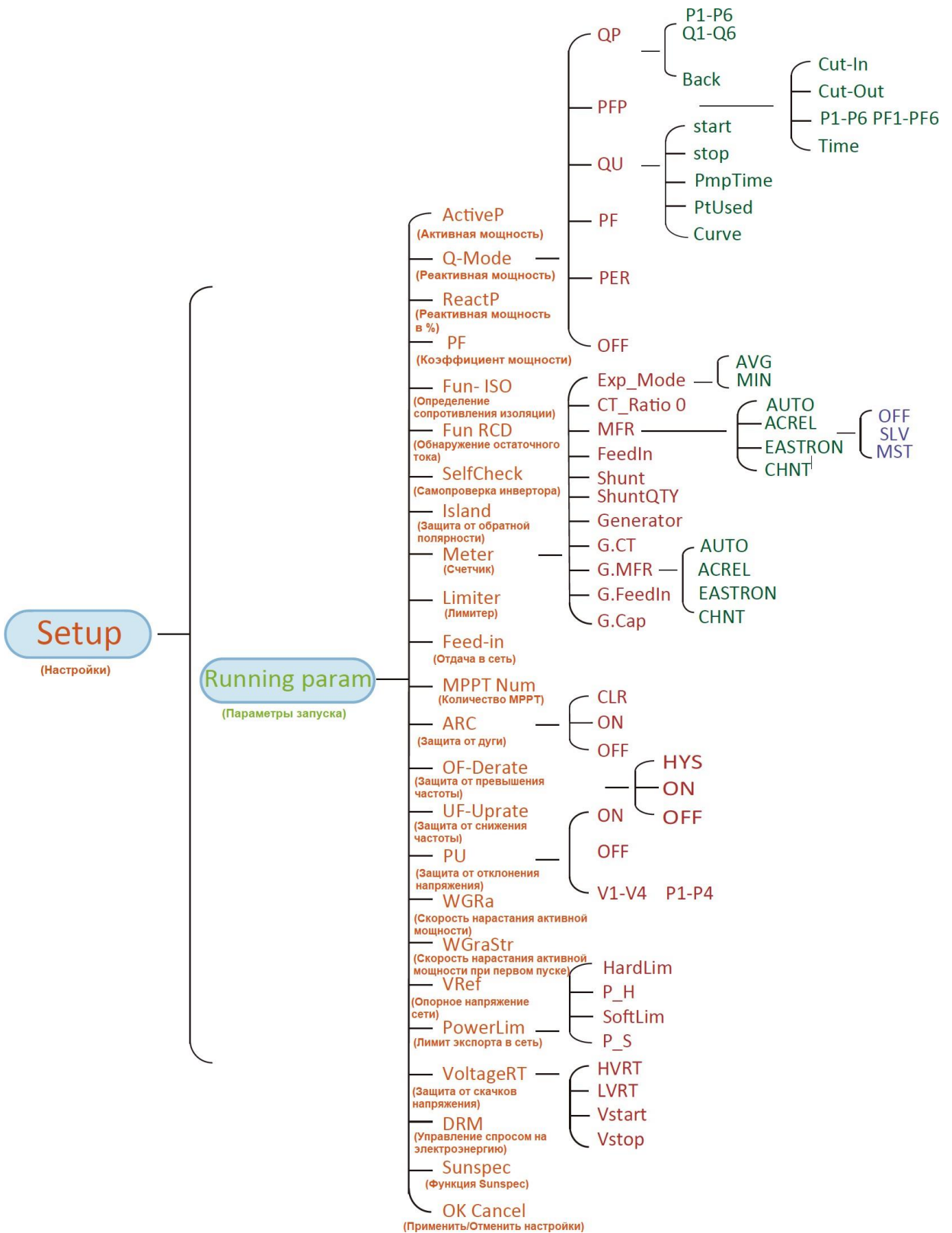


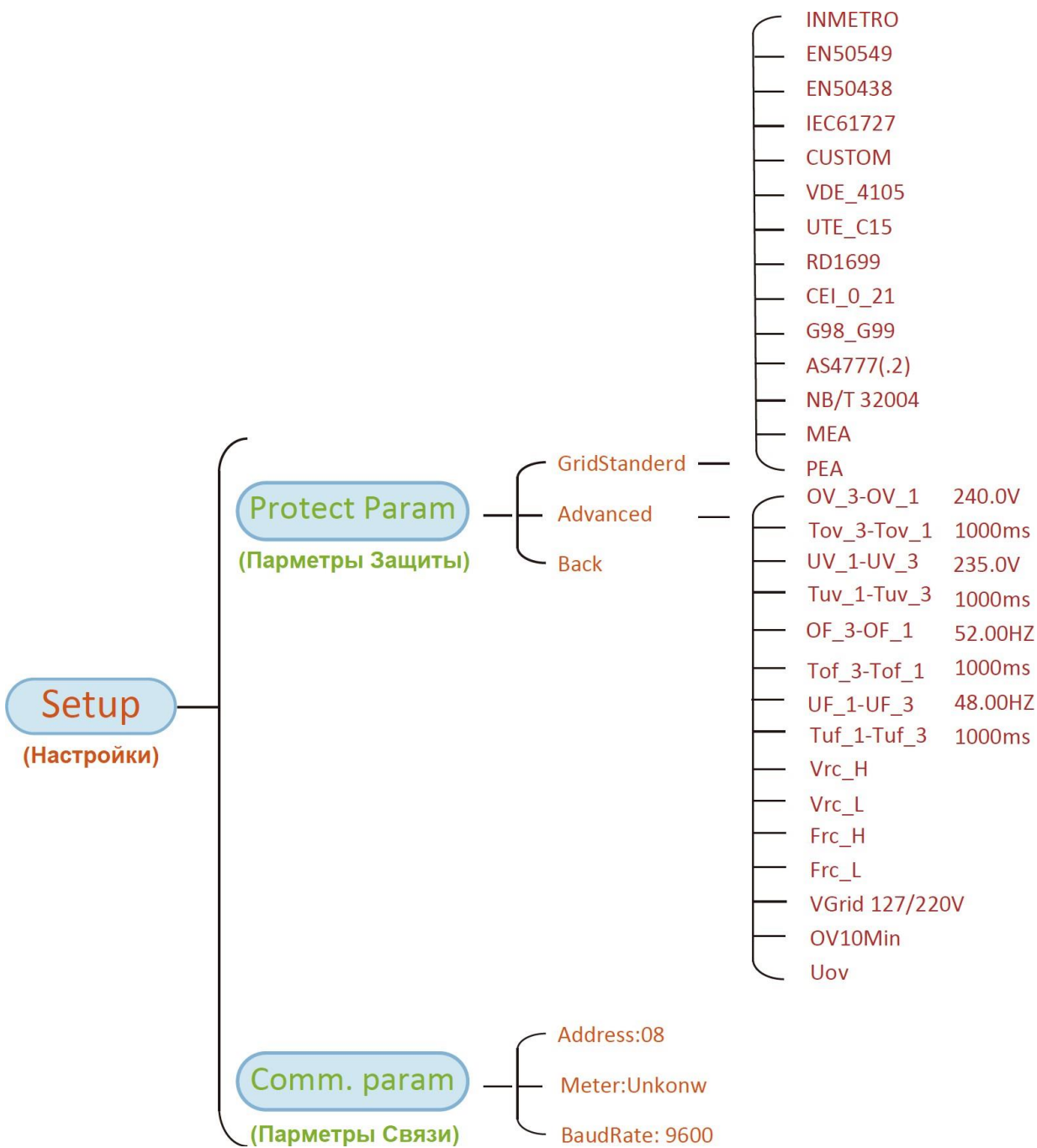
8. Основное управление

Во время нормальной работы на ЖК-дисплее отображается текущее состояние инвертора, включая текущую мощность, общую выработку, гистограмму работы мощности, идентификатор инвертора и т. д. Нажмите клавишу «Вверх» и «Вниз», чтобы увидеть текущее напряжение постоянного тока, значение постоянного тока, напряжение, переменный ток, температура радиатора инвертора, номер версии программного обеспечения и состояние подключения Wi-Fi инвертора.



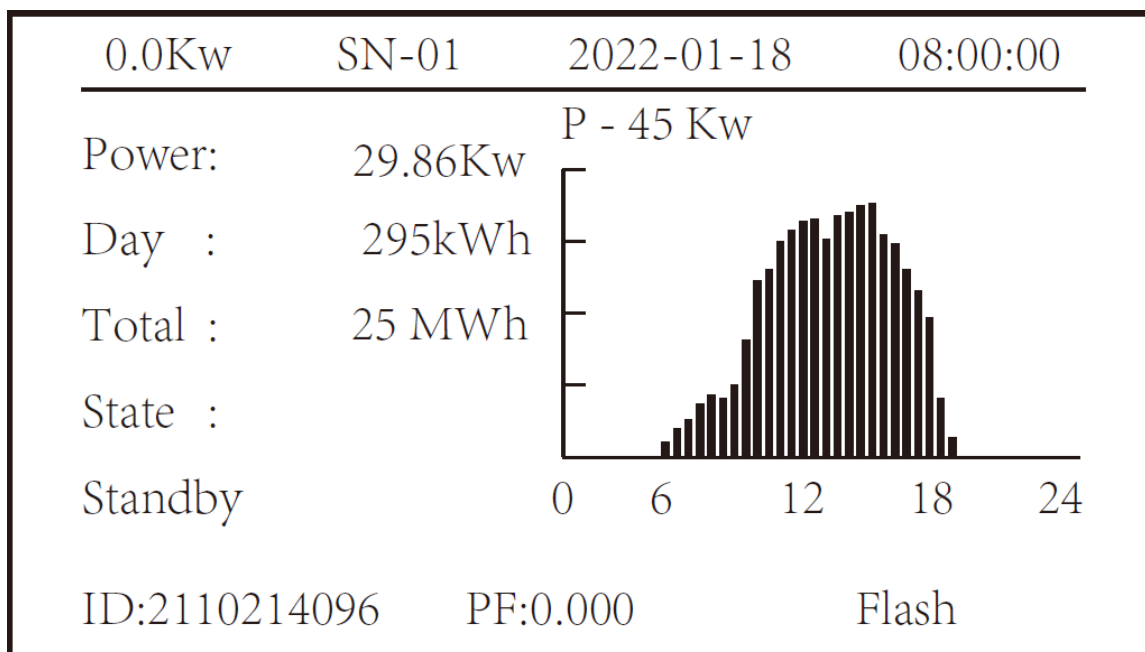
*Примечание: Эти параметры будут доступны после успешного подключения счетчика. В противном случае он не будет отображаться.





8.1 Начальный интерфейс

В начальном интерфейсе вы можете проверить фотоэлектрическую мощность, фотоэлектрическое напряжение, напряжение сети, идентификатор инвертора, модель и другую информацию.



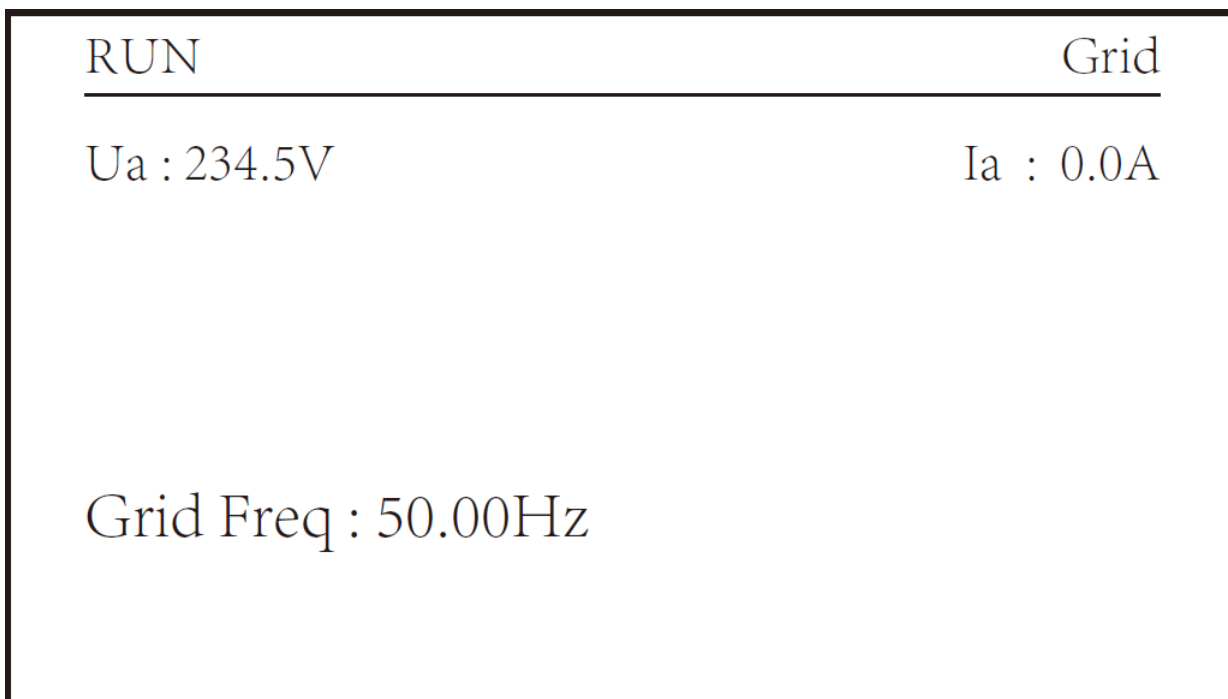
Начальный интерфейс

Используя клавиши ВВЕРХ или ВНИЗ, вы можете проверить напряжение постоянного тока инвертора, постоянный ток, напряжение переменного тока, и температуру инвертора.

RUN	Input		
PV1	V : 349.9V	I : 10.3A	P : 3.6KW
PV2	V : 313.0V	I : 8.3A	P : 2.6KW

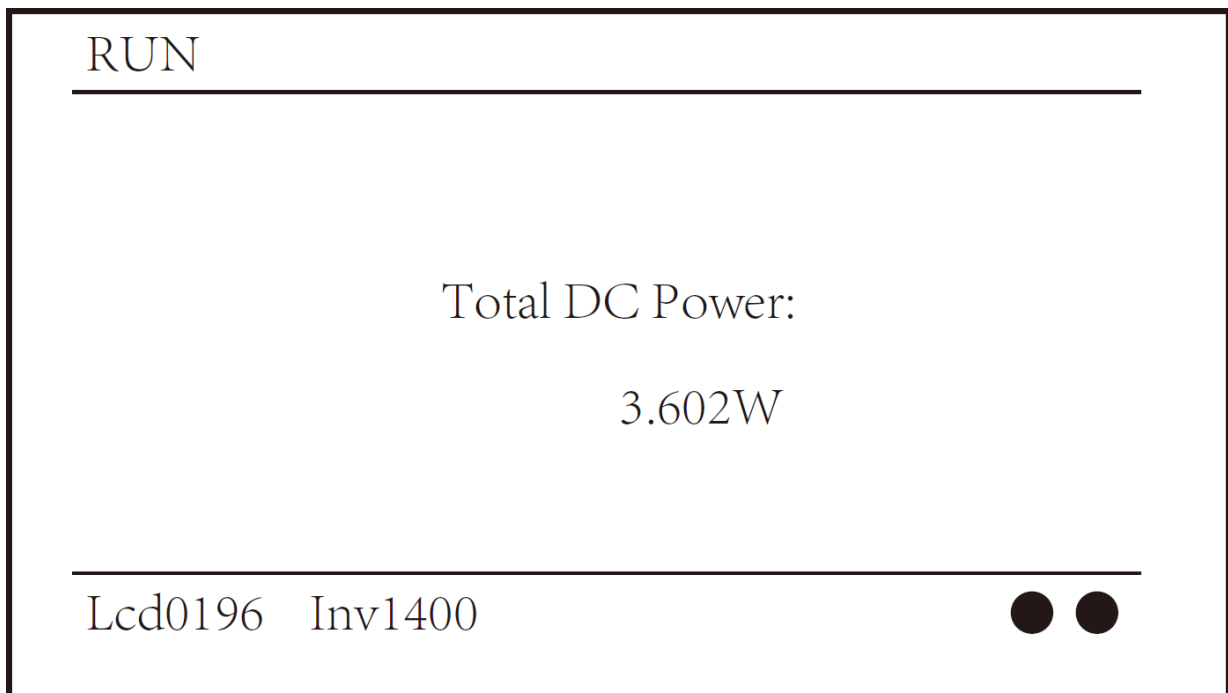
Информация о входе PV и постоянном токе.

Вы можете проверить информацию о PV, количестве входных стрингов, напряжение MPPT и ток MPPT.



Информация о рабочем состоянии переменного тока

Вы можете проверить трехфазное напряжение, ток и частоту сети.



Версия прошивки инвертора

Вы можете проверить программное обеспечение на LCD дисплее инвертора, Ver0196 и программное обеспечение Control Ver1400. В правом нижнем углу два черных круга. Первый круг означает, что инвертор обменивается данными с ЖК-дисплеем. Второй круг означает, что ЖК-дисплей обменивается данными с разъемом Wi-Fi.

PARAMETR		Meter
		SN: 0
Meter Power:	0W	
Load Power:	0W	
	Day	Total
ImpEp :	0.00kWh	0.00kWh
ExpEp :	0.00kWh	0.00kWh
LoadEp :	0.00kWh	0.00kWh

Мощность счетчика и мощность нагрузки

8.1.1 Главное меню

MENU
Statistics «
Fault Record
ON/OFF
Setup

В главном меню есть четыре подменю.

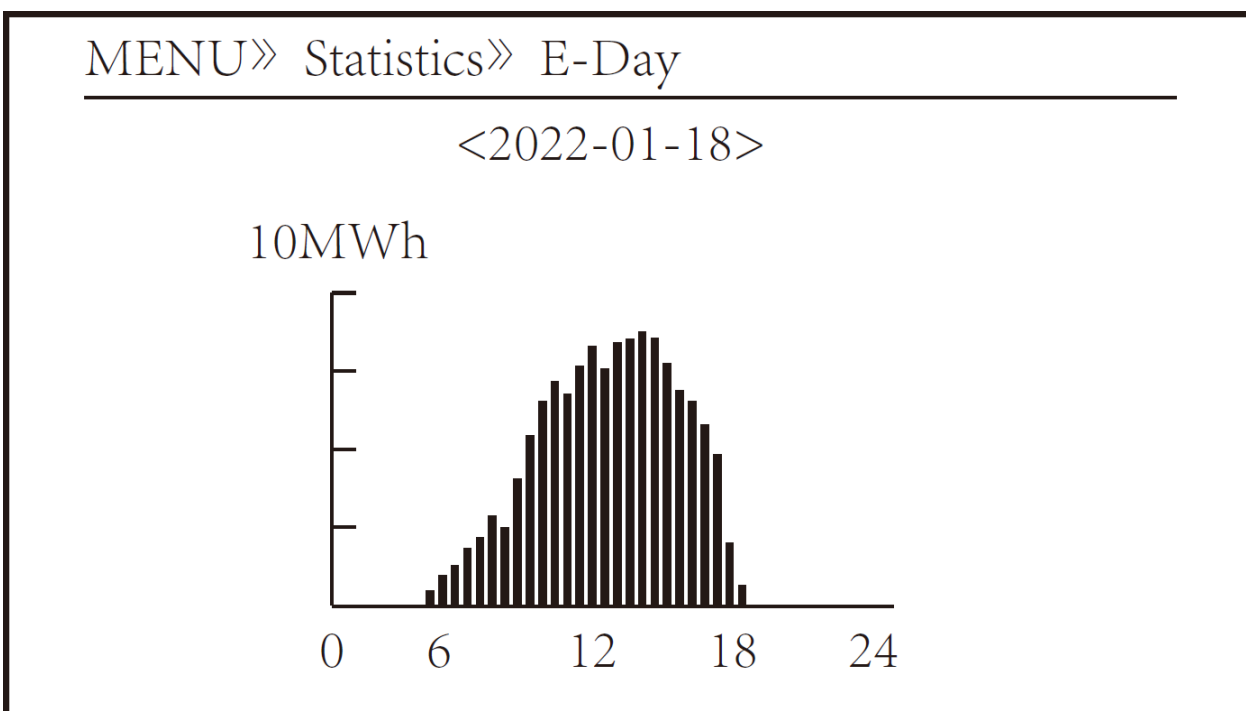
8.2 Статистика (Statistics)

В статистике есть пять подменю.

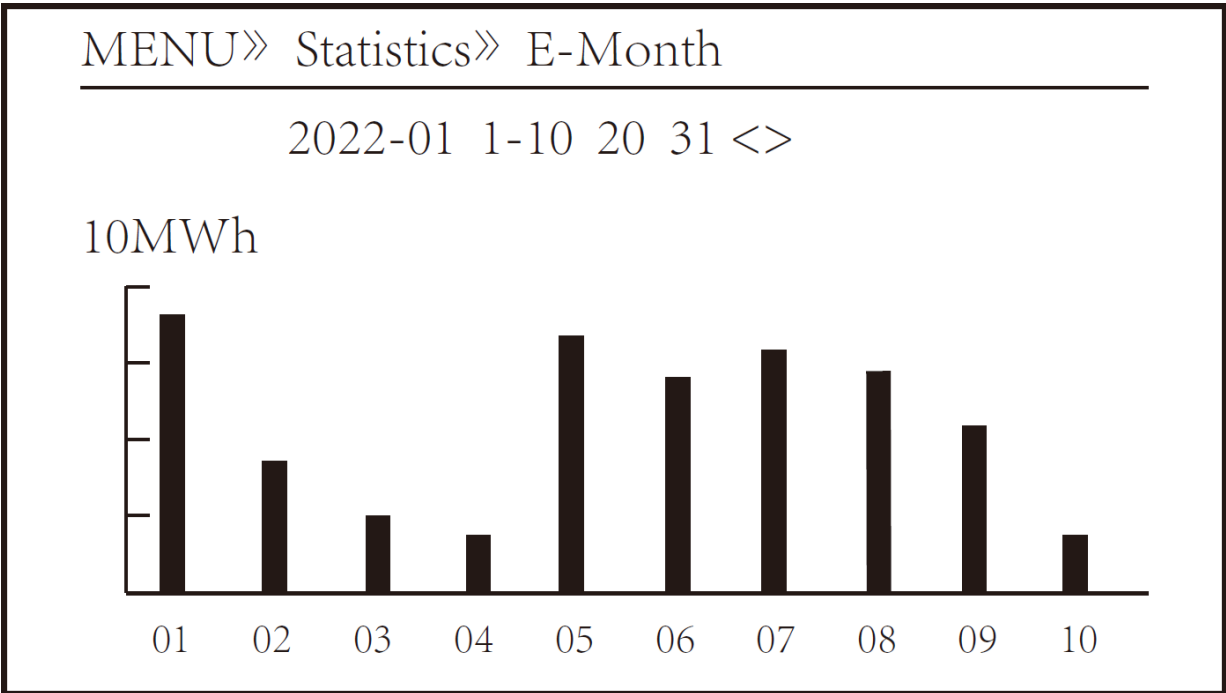
MENU» Statistics

E-Day	E-History
E-Month	Test Data <<
E-Year	

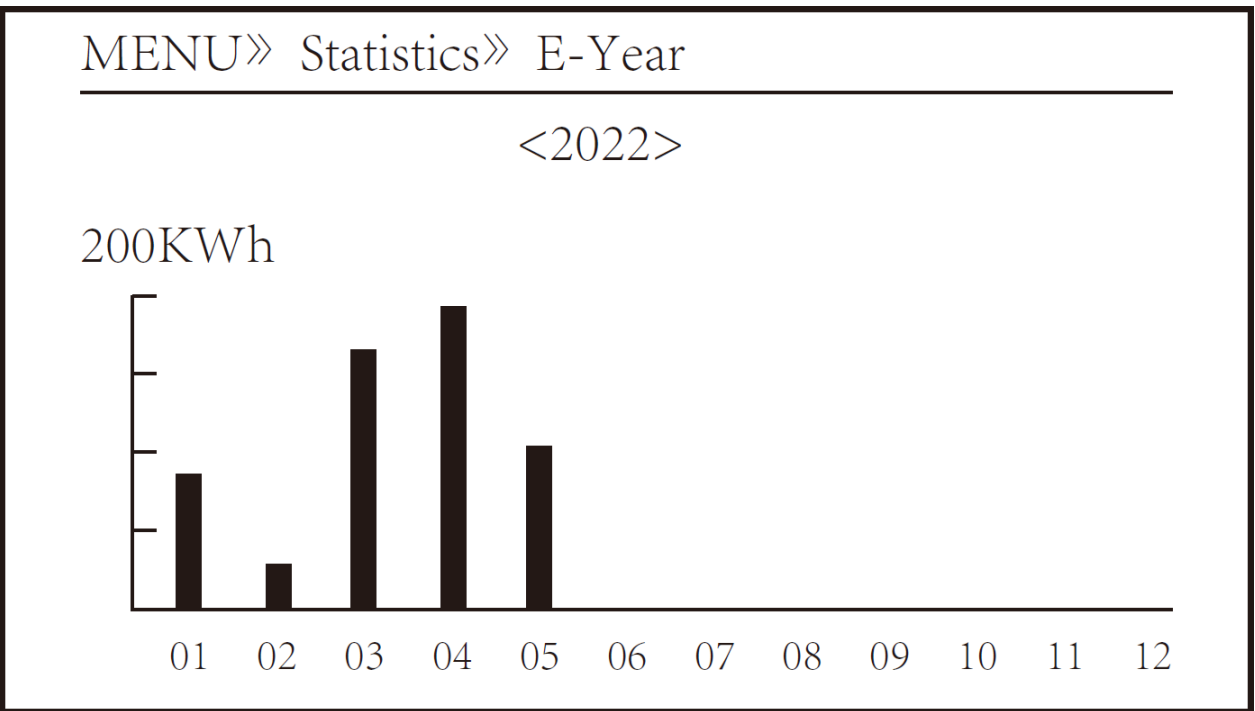
Ниже показаны содержимое меню.



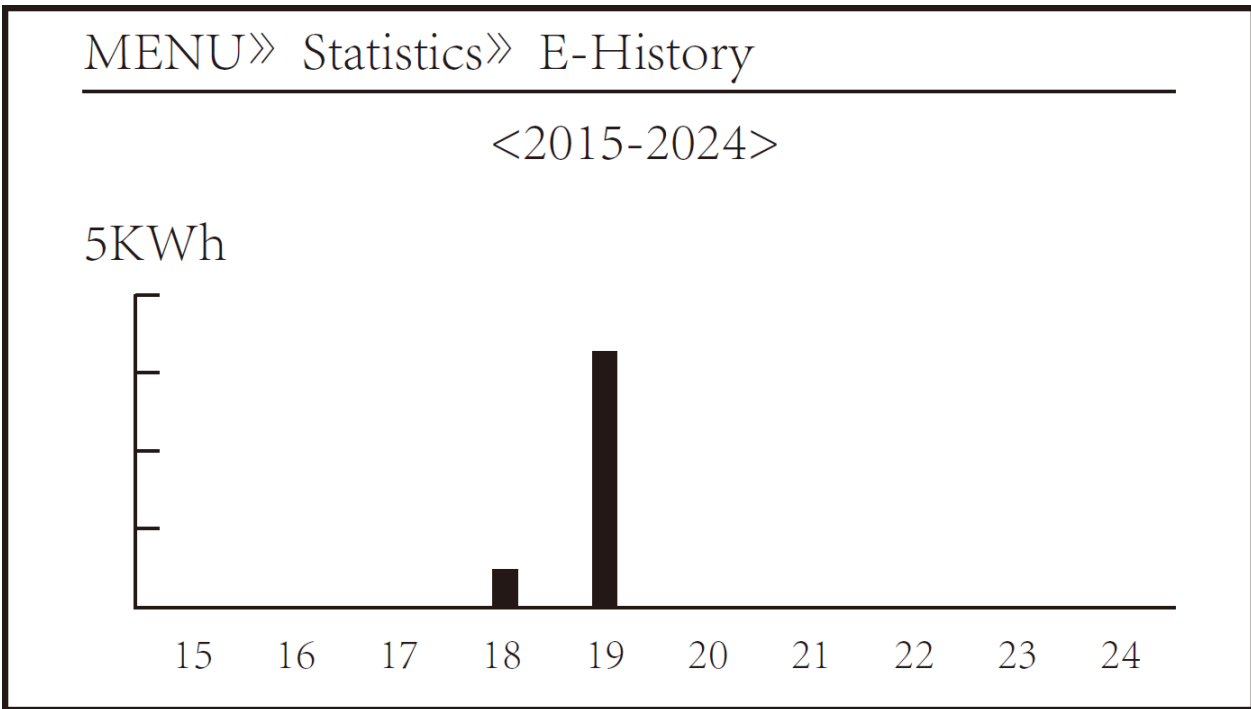
Дневная статистика



Статистика за месяц



Годовая статистика



Общая статистика (История)

Эта информация предназначена для справки техникам.

PV1 :	19186	1k3 :	11126	ofC :	2057
PV2 :	19198	1k4 :	11140	137 :	2145
HV :	24362	1k5 :	16666	138 :	2248
GFD :	9119	1k6 :	2927	139 :	1497
DiL :	36	vHV :	24362	140 :	0
AVL :	-2	BSn :	12218	141 :	0
126 :	287	ofA :	2065	142 :	0
1k2 :	6	ofB :	2653	143 :	0
146 :	0	148 :	0	144 :	0
147 :	0	149 :	0	145 :	0

Тестовые данные

8.3 Запись неисправности (Fault Record)

В меню можно сохранить только четыре записи об ошибках, включая время, клиент может справиться с этим в зависимости от кода ошибки.

MENU» Fault Record		
Fault :		F352022-01-05 08:38
History :	1	F352022-01-05 08:37
	2	F352022-01-04 18:47
	3	F352022-01-04 17:54
	4	F352022-01-04 17:53

Запись неисправности

8.4 Настройка ВКЛ/ВЫКЛ (ON/OFF)

MENU» ON/OFF		
Turn ON		
Turn OFF «		

Настройка ВКЛ/ВЫКЛ

Меню настройки ON/OFF

MENU» ON/OFF» Turn ON

Turn ON

OK «

Cancel

Меню Включения

MENU» ON/OFF» Turn OFF

Turn OFF

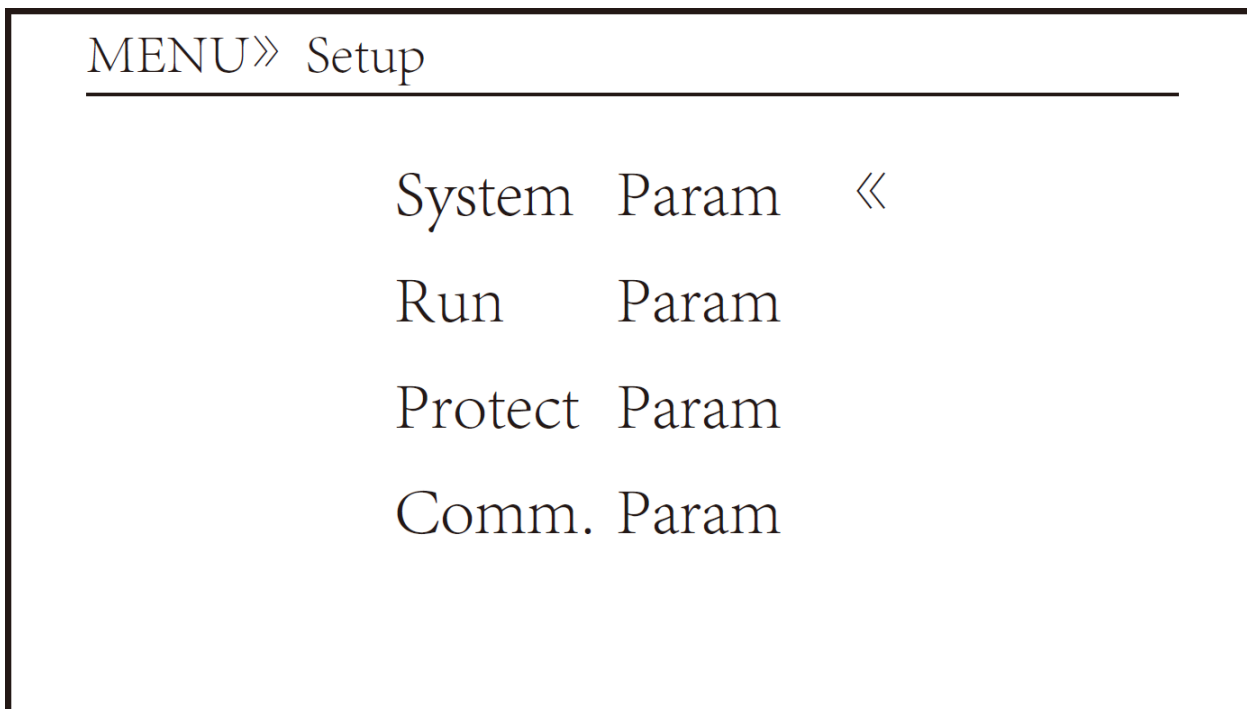
OK| «

Cancel

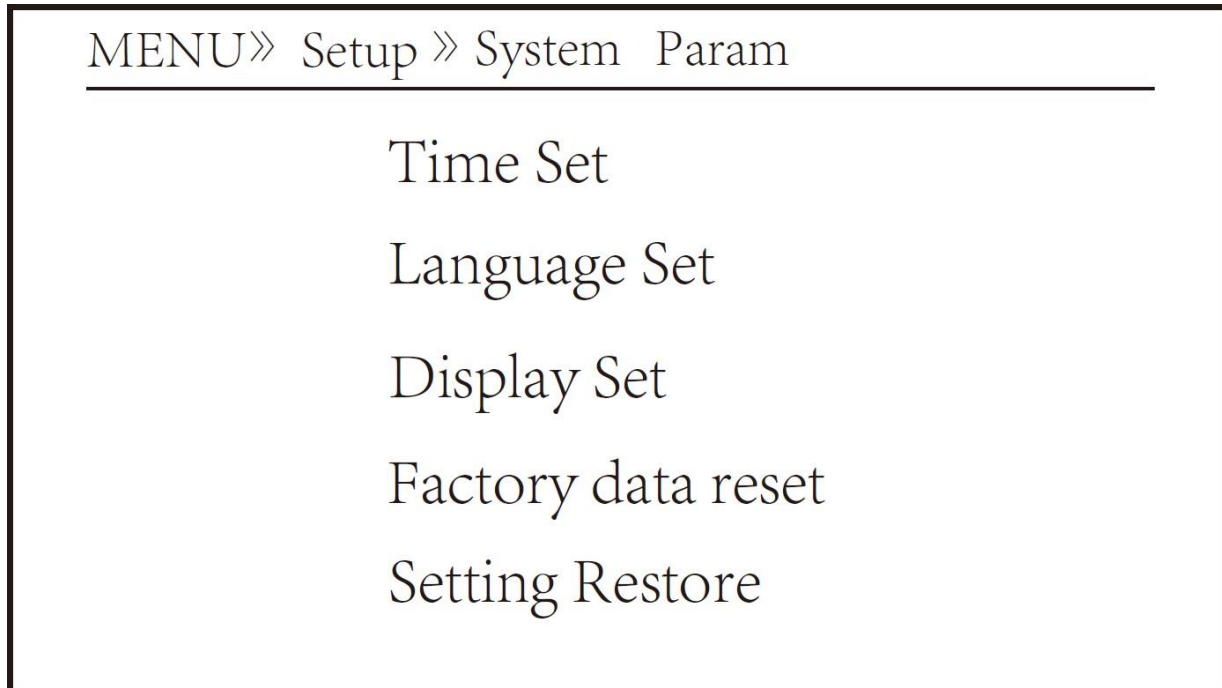
Меню Отключения

8.5 Установка параметров

Настройка включает системный параметр, параметр запуска, параметр защиты, параметр связи. Вся эта информация для справки по техническому обслуживанию.



8.5.1 Системные параметры



Вкладка настройки системных параметров

8.5.1.1 Time Set (Установка времени)

Time Set

2022-01-18 09:36:30

OK Cancel

Вкладка системных параметров

8.5.1.2 Language Set (Выбор языка)

Language Set

简体中文

English <<

Polski

Вкладка выбора языка

8.5.1.3 Display Set (Настройка Дисплея)

Display Set

Brightness Keep ‹‹

Delay time 05S

OK Cancel

Вкладка настройки Дисплея

8.5.1.4 Factory data reset (Сброс Данных)

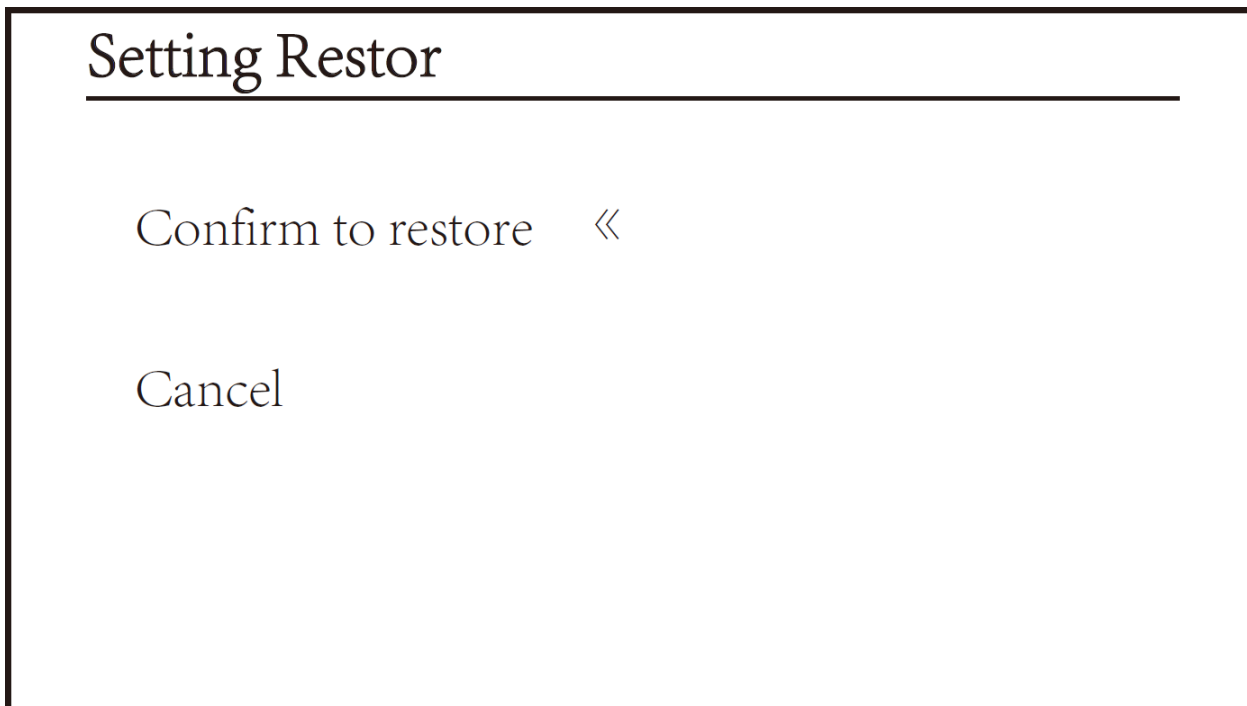
Factory data reset

Confirm to reset ‹‹

Cancel

Вкладка настройки сброса данных

8.5.1.5 Setting Restor (Настройка восстановления)



Вкладка настройки восстановления



Внимание:

Требуется пароль -- только для авторизованного инженера.
Несанкционированный доступ может привести к аннулированию гарантии.
Первоначальный пароль 1234.

8.5.2 Running Param (Запуск параметров)



Вкладка ввода пароля

MENU» Setup» Run Param			
ActiveP	31%	SelfCheck	20S
QMode	OFF	Island	OFF
ReactP	0.0%	Meter	ON
PF	1.000	Limiter	OFF
Fun_ISO	OFF	Feed_In	0%
Fun_RCD	OFF	MPPT Num	6
OK		Cancel	

Наименование	Описание	Диапазон
ActiveP	Регулировка выходной активной мощности в %	0-110%
Q-Mode	Несколько режимов управления реактивной мощностью	OFF/Q(P)/PF(P)/Q(U)/PF/Q(%)
ReactP	Регулировка выходной реактивной мощности в %	-100%-100%
PF	Power Fator	-1-0.8~+0.8-1
Fun_ISO	Определение сопротивления изоляции	ON/OFF
Fun_RCD	Обнаружение остаточного тока	ON/OFF
Self-check	Время самопроверки инвертора. Значение по умолчанию 60 с.	0-1000s
Island	Anti-islanding защита	ON/OFF
Meter	Если вы хотите использовать режим нулевого экспорта, установите для счетчика значение ON и выберите OFF для просмотра только данных.	ON/OFF
Feed_IN %	Он используется для определения того, сколько энергии может быть подано в сеть, когда инвертор работает в режиме нулевого экспорта. (Например, Feed_in = 50% от модели 110 кВт, а мощность нагрузки составляет 54 кВт. Это означает, что максимальная мощность 55 кВт может отдана в сеть после инвертора, обеспечивающего 54 кВт нагрузки в первую очередь	0-100%



Внимание:

Только инженерам. Мы установим параметр в зависимости от требований безопасности, поэтому клиентам не нужно его сбрасывать. Пароль 1234

MENU» Setup» Run Param

ARC	OFF	Vref	0.0V
OFDerate	OFF	PowerLimit	
UFUprate	OFF	VoltageRT	
PU	OFF	DRM	OFF
WGra	0.0%	Sunspec	OFF
WGraStr	0.0%		

OK

Cancel

Наименование	Описание	Диапазон
ARC	Функция обнаружения дугового замыкания	ON/OFF/CLR
OF-Derate	Реакция активной мощности на превышение частоты	0-100%Pmax/Гц
UF-Uprate	Реакция активной мощности на снижение частоты	0-100%Pmax/Гц
PU	Реакция мощности на отклонение напряжения сети	ON/OFF
Vref	Опорное напряжение сети для функций, включая Q(U), OF(P), P(U) и т. д.	80 – 260В
LVRT	Функция скачка напряжения	ON/OFF
HVRT	Функция скачка напряжения	ON/OFF
PowerLim	Hard/soft контроль ограничения экспорта	ON/OFF
DRM	Управление спросом на электроэнергию (Demand Response Modes)	ON/OFF
Sunspec	Функция Sunspec	ON/OFF
WGraStr	Процент номинальной мощности в секунду	0.1%~50%
WGra	Процент номинальной мощности в секунду	0.1%~50%

8.5.2.1 Меню Over-frequency Response (Реакция на превышение частоты)

Инвертор этой серии обеспечивает функцию «реакция на превышение частоты».

Длительное нажатие «OFD Derate» для входа в меню настроек «over-frequency response».

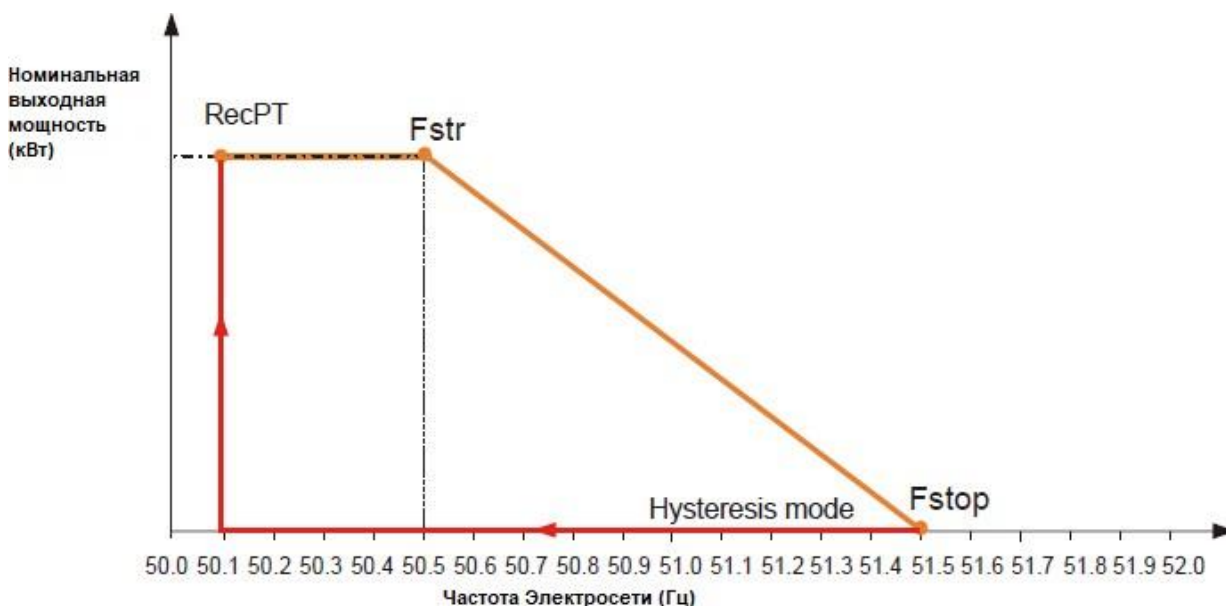
MENU» Setup» Run Param			
ARC	OFF	Vref	220.0V
OFDerate	ON	PowerLimit	
UFUprate	OFF	VoltageRT	
PU	OFF	DRM	OFF
WGra	20.0%	Sunspec	OFF
Sunspec	OFF		
OK		Cancel	

Определение параметров реакции на превышение частоты

Параметры	Диапазон	Описание
StartPoint	45 – 65 Гц	Значение начальной частоты для реакции на превышение частоты.
StopPoint	45 – 65 Гц	Значение конечной частоты для реакции на превышение частоты.
RecoverPoint	45 – 65 Гц	В режиме гистерезиса питание восстанавливается только тогда, когда оно ниже этой частоты.
RecoverGradient	0,3% – 300 P/min	Скорость восстановления мощности (в процентах от активной мощности)
RecoverDelay	0 – 1000%	Задержка восстановления мощности в режиме гистерезиса

Например, StartPoint: 50,5 Гц, StopPoint: 51,5 Гц, RecoverPoint: 50,1 Гц, когда частота сети превышает значение StartPoint: 50,5 Гц, инвертор будет линейно уменьшать выходную мощность с градиентом 100 % Pmax/Гц, пока не достигнет значения StopPoint. : 51,5 Гц.

OverFrequencyDerate	
StartPoint	50.50Hz
StopPoint	51.50Hz
RecoverPoint	50.1Hz
RecoverGradient	1.00%
RecoverDelay	0S
Back	



Режим Frq-Watt для условий повышенной частоты

Когда частота превышает StopPoint: 51,5 Гц, выход инвертора должен остановиться (т.е. 0 Вт). Когда частота ниже, чем StopPoint: 51,5 Гц, инвертор будет линейно увеличивать выходную мощность с градиентом 100% Pmax/Hz, пока не достигнет StartPoint: 50,5 Гц. В режиме гистерезиса, когда частота ниже, чем StopPoint: 51,5 Гц, инвертор не будет увеличивать выходную мощность, пока она не будет ниже, чем RecoverPoint: 50,1 Гц.

MENU» Setup» Run Param			
ActiveP	31%	SelfCheck	20S
QMode	QU	Island	OFF
ReactP	0.0%	Meter	ON
PF	1.000	Limiter	OFF
Fun_ISO	ON	Feed_In	0%
Fun_RCD	ON	MPPT Num	6
OK		Cancel	

Инвертор обеспечивает функцию регулирования реактивной мощности.

Нажмите **«Reactive Power Regulation Mode» (Режим регулирования реактивной мощности)**, чтобы выбрать правильный режим регулирования и установить соответствующие параметры.

- **"OFF" Mode**

Функция регулирования реактивной мощности отключена. PF (Коэффициент мощности) зафиксирован на +1.000.

- **ReactiveP (%)**

Регулировка выходной реактивной мощности в %.

- **"PF" Mode**

Коэффициент мощности (PF) фиксирован, а реактивная мощность регулируется параметром PF. PF колеблется от 0,8 опережения до 0,8 отставания.

- Опережающий: инвертор подает реактивную мощность в сеть.
- Отставание: инвертор подает реактивную мощность в сеть.

- **"Q(U)" Mode**

Выходная реактивная мощность инвертора изменяется в зависимости от напряжения сети.

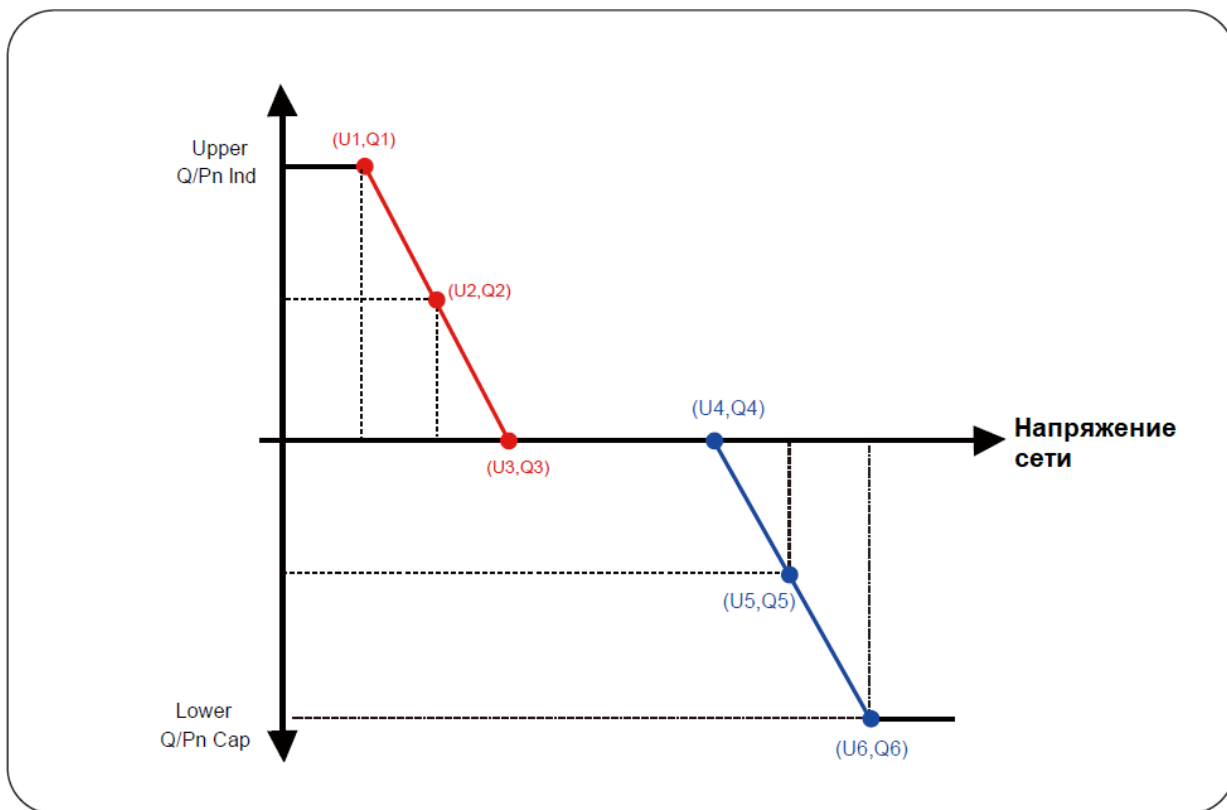
- **"Q(P)" Mode**

Выходная реактивная мощность инвертора регулируется активной мощностью инвертора.

Меню режима «Q(U)»

QU Setting	
Start	30.0%
Stop	20.0%
RmpTime	2s
PtUsed	4
Curve	
Back	

QU Setting			
V1	80.0%	Q1	-25.0%
V2	90.0%	Q2	0.0%
V3	110.0%	Q3	0.0%
V4	120.0%	Q4	25.0%
V5	120.0%	Q5	25.0%
V6	120.0%	Q6	25.0%
Back			



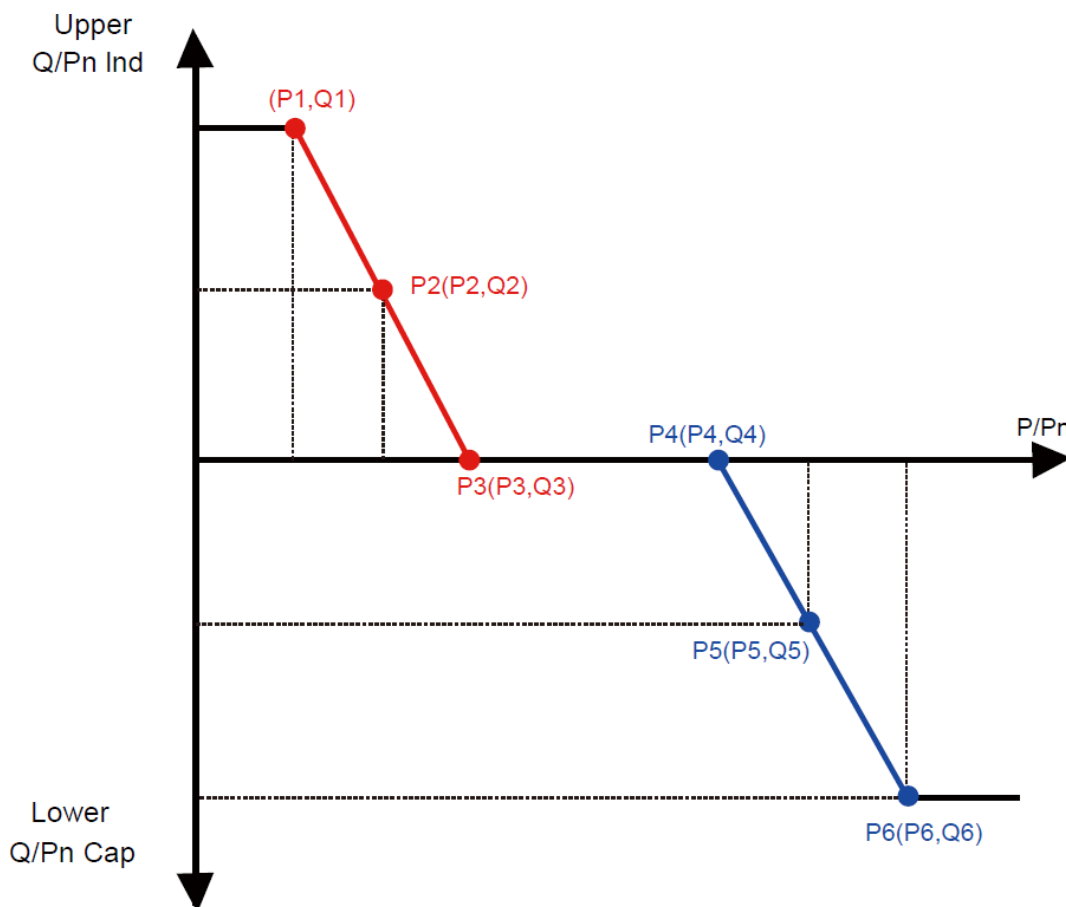
Кривая регулирования реактивной мощности на кривой Q(U)

Параметры	Диапазон	Описание
Start	0%-130% Номинальная мощность	Режим QU запускается, когда активная мощность превышает это значение.
Stop	0%-130% Номинальная мощность	Режим QU останавливается, когда активная мощность меньше этого значения.
RMPTime	0 – 1000с	Увеличьте или уменьшите время, необходимое для того, чтобы реактивная мощность достигла заданного значения значения кривой.
PtUsed	2 – 6	Номер точки, используемый в кривой QU
Curve		QU Кривая
Q1	-60% -60% Q/Pn	Значение Q/Pn в точке (U1,Q1) на кривой Q(U)
V1	0-110% номинального напряжения	Предельное напряжение сети в точке (U1,Q1) на кривой Q(U)
Q2	-60% -60% Q/Pn	Значение Q/Pn в точке (U2,Q2) на кривой Q(U)
V2	0-110% номинального напряжения	Предельное напряжение сети в точке (U2,Q2) на кривой Q(U)
Q3	-60% -60% Q/Pn	Значение Q/Pn в точке (U3,Q3) на кривой Q(U)
V3	0-110% номинального напряжения	Предельное напряжение сети в точке (U3,Q3) на кривой Q(U)
Q4	-60% -60% Q/Pn	Значение Q/Pn в точке (U4,Q4) на кривой Q(U)
V4	0-110% номинального напряжения	Предельное напряжение сети в точке (U4,Q4) на кривой Q(U)
Q5	-60% -60% Q/Pn	Значение Q/Pn в точке (U5,Q5) на кривой Q(U)
V5	0-110% номинального напряжения	Предельное напряжение сети в точке (U5,Q5) на кривой Q(U)
Q6	-60% -60% Q/Pn	Значение Q/Pn в точке (U6,Q6) на кривой Q(U)
V6	0-110% номинального напряжения	Предельное напряжение сети в точке (U6,Q6) на кривой Q(U)

Параметры режима "Q(U)"

Меню “Q(P)” Mode

Выходная реактивная мощность инвертора регулируется активной мощностью инвертора.



Кривая регулирования реактивной мощности в режиме Q(P)

MENU» Setup» Run Param			
ActiveP	31%	SelfCheck	20S
QMode	QP	Island	OFF
ReactP	0.0%	Meter	ON
PF	1.000	Limiter	OFF
Fun_ISO	ON	Feed_In	0%
Fun_RCD	ON	MPPT Num	6
OK		Cancel	

QP Setting			
P1	80.0%	Q1	-25.0%
P2	90.0%	Q2	0.0%
P3	110.0%	Q3	0.0%
P4	120.0%	Q4	25.0%
P5	120.0%	Q5	25.0%
P6	120.0%	Q6	25.0%
Back			

Параметры	Диапазон	Описание
P1	0%-100% Pn	Значение Q/Pn в точке (P1,Q1) на кривой Q(P)
Q1	-60% -60% Q/Pn	Предельное напряжение сети в точке (P1,Q1) на кривой Q(P)
P2	0%-100% Pn	Значение Q/Pn в точке (P2,Q2) на кривой Q(P)
Q2	-60% -60% Q/Pn	Предельное напряжение сети в точке (P2,Q2) на кривой Q(P)
P3	0%-100% Pn	Значение Q/Pn в точке (P3,Q3) на кривой Q(P)
Q3	-60% -60% Q/Pn	Предельное напряжение сети в точке (P3, Q3) на кривой Q(P)
P4	0%-100% Pn	Значение Q/Pn в точке (P4,Q4) на кривой Q(P)
Q4	-60% -60% Q/Pn	Предельное напряжение сети в точке (P4,Q4) на кривой Q(P)
P5	0%-100% Pn	Значение Q/Pn в точке (P5,Q5) на кривой Q(P)
Q5	-60% -60% Q/Pn	Предельное напряжение сети в точке (P5,Q5) на кривой Q(P)
P6	0%-100% Pn	Значение Q/Pn в точке (P6,Q6) на кривой Q(P)
Q6	-60% -60% Q/Pn	Предельное напряжение сети в точке (P6, Q6) на кривой Q(P)

Параметры режима "Q(P)"

Меню режима «PU»

Выходная реактивная мощность инвертора изменяется в зависимости от напряжения сети.

MENU» Setup» Run Param

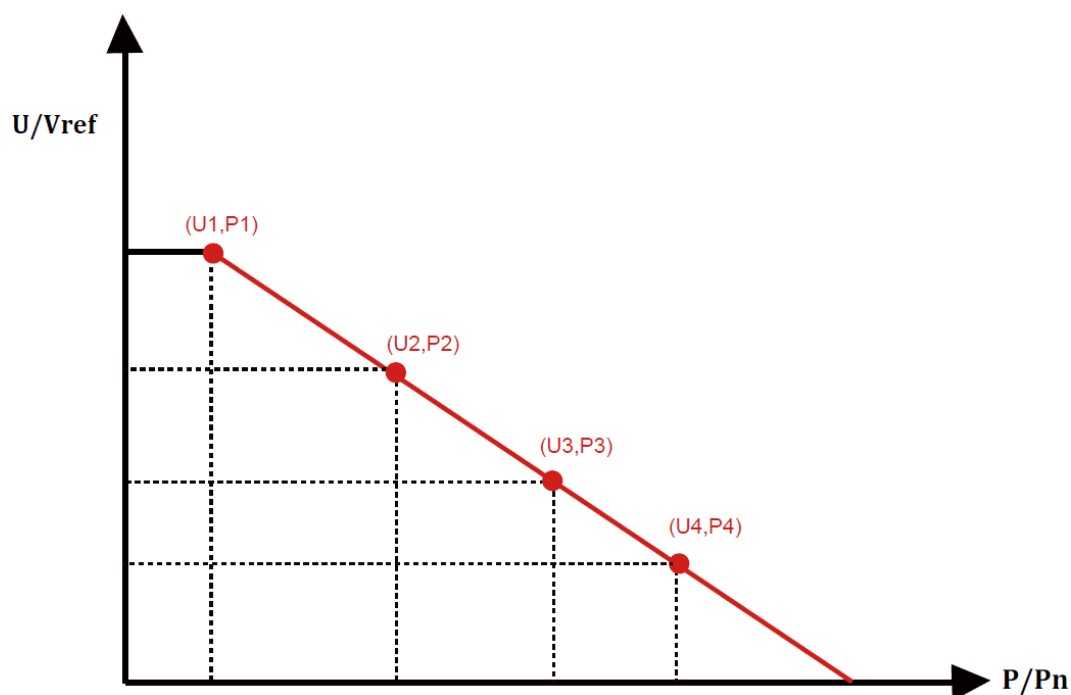
ARC	OFF	Vref	0.0V
OFDerate	OFF		
UFUprate	OFF		
PU	ON		
WGra	0.0%		
Sunspec	OFF		

OK Cancel

PU Setting

U1	0.0%	P1	0.0%
U2	0.0%	P2	0.0%
U3	0.0%	P3	0.0%
U4	0.0%	P4	0.0%

Back



Кривая регулирования активной мощности в PU

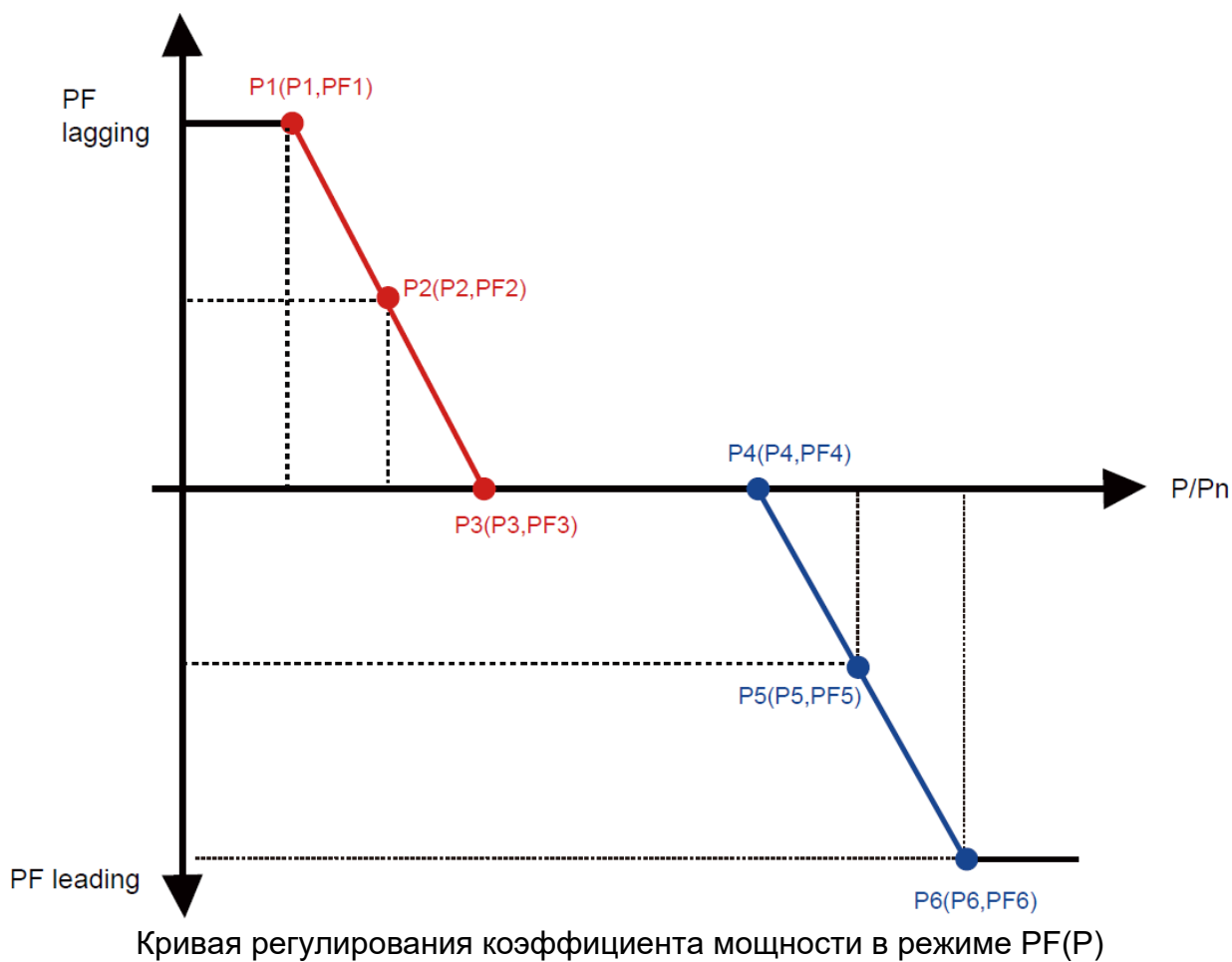
Параметры	Диапазон	Описание
P1	0%-110% Pn	Значение P/Pn в точке (P1,U1) в режиме PU кривой
U1	0% -150% Vref	Ограничение напряжения сети в точке (P1,U1) на кривой режима PU
P2	0%-110% Pn	Значение P/Pn в точке (P2,U2) на режиме PU кривой
U2	0% -150% Vref	Ограничение напряжения сети в точке (P2,U2) на кривой режима PU
P3	0%-110% Pn	Значение P/Pn в точке (P3,U3) в режиме PU кривой
U3	0% -150% Vref	Ограничение напряжения сети в точке (P3,U3) на кривой режима PU
P4	0%-110% Pn	Значение P/Pn в точке (P4,U4) в режиме PU кривой
U4	0% -150% Vref	Ограничение напряжения сети в точке (P4,U4) на кривой режима PU

Меню режима «PF(P)»

PFP Setting			
Vstart	0.0%	Vstop	0.0%
P1	0.0%	PF1	-1.000
P2	0.0%	PF2	-1.000
P3	0.0%	PF3	-1.000
P4	0.0%	PF4	-1.000
P5	0.0%	PF5	-1.000
Back			

PFP Setting			
P6	0.0%	PF6	-1.000
Time	0s		

Back



Параметры	Диапазон	Описание
VStart	0%-150%Vref	Режим PFP включается, когда напряжение сети больше, чем Vstart.
VStop	0%-150%Vref	Режим PFP отключается, когда напряжение сети меньше Vstop.
P1	0 – 110% Pn	Значение мощности в точке (PF1,P1) на кривой PF(P)
PF1	0,8 опережает - 0,8 отстает	Значение PF в точке (PF1,P1) на кривой PF(P)
P2	0 – 110% Pn	Значение мощности в точке (PF2,P2) на кривой PF(P)
PF2	0,8 опережает - 0,8 отстает	Значение PF в точке (PF2,P2) на кривой PF(P)
P3	0 – 110% Pn	Значение мощности в точке (PF3,P3) на кривой PF(P)
PF3	0,8 опережает - 0,8 отстает	Значение PF в точке (PF3,P3) на кривой PF(P)
P4	0 – 110% Pn	Значение мощности в точке (PF4,P4) на кривой PF(P)
PF4	0,8 опережает - 0,8 отстает	Значение PF в точке (PF4,P4) на кривой PF(P)
P5	0 – 110% Pn	Значение мощности в точке (PF5,P5) на кривой PF(P)
PF5	0,8 опережает - 0,8 отстает	Значение PF в точке (PF5,P5) на кривой PF(P)
P6	0 – 110% Pn	Значение мощности в точке (PF6,P6) на кривой PF(P)
PF6	0,8 опережает - 0,8 отстает	Значение PF в точке (PF6,P6) на кривой PF(P)
RMpTime	0 – 1000с	Время кривой PPF в секундах (время достижения изменения 95%).

Параметры режима "PF(P)"

8.5.3 Параметры Защиты

MENU» Setup» Protect Param

- | | | |
|---|---|--------------------------------|
| <input type="radio"/> INMETRO | | <input type="radio"/> UTE_C15 |
| <input type="radio"/> EN50549 | | <input type="radio"/> RD_1699 |
| <input type="radio"/> EN50438 | | <input type="radio"/> CEI_0_21 |
| <input type="radio"/> IEC61727 | | <input type="radio"/> G98_G99 |
| <input checked="" type="radio"/> CUSTOM | « | <input type="radio"/> AS4777 |
| <input type="radio"/> VED_4105 | | <input type="radio"/> NBT32004 |
| OK | | Cancel |

Параметры защиты



Примечание:
Только техническому персоналу

CUSTOM

AC OverVoltage 1: 270.0V «
Tripping Time 1: 100ms
AC OverVoltage 2: 300.0V
Tripping Time 2: 100ms
AC OverVoltage 3: 300.0V
Tripping Time 3: 100ms

CUSTOM

AC LowVoltage 1: 176.0V ‹‹
Tripping Time 1: 100ms
AC LowVoltage 2: 176.0V
Tripping Time 2: 100ms
AC LowVoltage 3: 176.0V
Tripping Time 3: 100ms

CUSTOM

AC OverFreq 1: 52.00Hz ‹‹
Tripping Time 1: 2000ms
AC OverFreq 2: 53.00Hz
Tripping Time 2: 500ms
AC OverFreq 3: 54.00Hz
Tripping Time 3: 200ms

CUSTOM

AC LowFreq 1: 48.00Hz ‹‹
Tripping Time 1: 2000ms
AC LowFreq 2: 47.00Hz
Tripping Time 2: 500ms
AC LowFreq 3: 46.00Hz
Tripping Time 3: 200ms

CUSTOM

Rated Voltage 220/380V ‹‹

OK

Cancel

MENU›› Setup›› Protect Param

- | | |
|--------------------------------|--|
| <input type="radio"/> INMETRO | <input type="radio"/> UTE_C15 |
| <input type="radio"/> EN50549 | <input type="radio"/> RD_1699 |
| <input type="radio"/> EN50438 | <input type="radio"/> CEI_0_21 |
| <input type="radio"/> IEC61727 | <input type="radio"/> G98_G99 |
| <input type="radio"/> CUSTOM | <input checked="" type="radio"/> AS4777 ‹‹ |
| <input type="radio"/> VED_4105 | <input type="radio"/> NBT32004 |

OK

Cancel

MENU›› Setup›› Protect Param

- AS4777.2 Australia A
- AS4777.2 Australia B
- AS4777.2 Australia C
- AS4777.2 New Zealand

8.5.4 Настройки коммуникационного порта (Comm. Param. Set)

MENU» Setup» Comm.Param

Address : 01 <<

Meter : Unkonw

BaudRate : 9600

9. Ремонт и обслуживание

Инверторы не требуют регулярного обслуживания. Однако мусор или пыль повлияют на тепловые характеристики радиатора. Чистить лучше мягкой щеткой. Если поверхность слишком грязная и влияет на показания ЖК-дисплея и светодиодной лампы, вы можете использовать влажную ткань, чтобы очистить ее.



Внимание:

Когда устройство работает, температура внутри может достигать высоких значений, и прикосновение может вызвать ожоги. Выключите инвертор и подождите, пока он остынет, после чего вы сможете чистить и обслуживать.



Опасность высокой температуры:

Запрещается использовать растворители, абразивные материалы или коррозионно-активные материалы для очистки каких-либо частей инвертора.

10. Информация об ошибках и обработка

Инвертор был разработан в соответствии с международными стандартами по безопасности и электромагнитной совместимости. Перед поставкой заказчику инвертор был подвергнут нескольким испытаниям для обеспечения его оптимальной работы и надежности.

10.1 Коды ошибок

Если есть какой-либо сбой, на ЖК-экране отобразится аварийное сообщение. В этом случае инвертор может перестать подавать энергию в сеть. Описание аварийных сигналов и соответствующие им аварийные сообщения перечислены в таблице ниже.

Код Ошибки	Описание	Описание
F01	Ошибка обратной полярности входа постоянного тока	Проверьте полярность входа PV.
F02	Неисправность по сопротивлению изоляции на входе DC	Проверьте заземляющий кабель инвертора.
F03	Ошибка постоянного тока утечки	Обратитесь к установщику или в сервисный центр Deye.
F04	Замыкание на землю GFDI	Проверьте выходное соединение солнечной панели
F05	Чтение ошибки памяти	Сбой чтения памяти (EEPROM). Перезапустите инвертор, если неисправность сохраняется, обратитесь к установщику или в сервисный центр Deye.
F06	Запись ошибки в память	Сбой чтения памяти (EEPROM). Перезапустите инвертор, если неисправность сохраняется, обратитесь к установщику или в сервисный центр Deye.

F07	Перегорел предохранитель GFDI	Обратитесь к установщику или в сервисный центр Deye.
F08	Ошибка заземления GFDI	Обратитесь к установщику или в сервисный центр Deye.
F09	IGBT поврежден из-за чрезмерного падения напряжения	Обратитесь к установщику или в сервисный центр Deye.
F10	Неисправность источника питания вспомогательного переключателя	Обратитесь к установщику или в сервисный центр Deye.
F11	Ошибки главного контактора переменного тока	Обратитесь к установщику или в сервисный центр Deye.
F12	Ошибки вспомогательного контактора переменного тока	Обратитесь к установщику или в сервисный центр Deye.
F13	Режим работы изменен/ Режим сети изменен	Потеряна одна фаза или цепь датчика переменного напряжения, или реле не замкнуты (прошлая модель инвертора не имеет функции обнаружения неисправности реле). Обратитесь к установщику или в сервисный центр Deye.
F14	Ошибка ПО постоянного тока	Обратитесь к установщику или в сервисный центр Deye.
F15	Ошибка ПО переменного тока	Неисправен внутренний датчик переменного тока или цепь обнаружения на плате управления или соединительный провод отсоединился. Перезапустите инвертор. Если ошибка не устранена, обратитесь к установщику или в сервисный центр Deye.
F16	Ошибка по GFCI(RCD) переменному току утечки	Эта неисправность означает, что средний ток утечки превышает 300 мА. Проверьте, в порядке ли источник питания постоянного тока или солнечные панели, затем проверьте «Тестовые данные» -> значение «diL» около 40; Затем проверьте датчик тока утечки или цепь. Перезапустите инвертор. Если ошибка не устранена, обратитесь к установщику или в сервисный центр Deye.
F17	Трехфазный ток, перегрузка по току	Перезапустите инвертор. Если ошибка не устранена, обратитесь к установщику или в сервисный центр Deye.
F18	Ошибка по переменному току аппаратного обеспечения	Проверьте датчик переменного тока или цепь на плате управления или соединительный провод. Перезапустите инвертор. Если ошибка


		не устранена, обратитесь к установщику или в сервисный центр Deye
F19	Отказ всего оборудования	Перезапустите инвертор. Если ошибка не устранена, обратитесь к установщику или в сервисный центр Deye
F20	Ошибка перегрузки по постоянному току аппаратного обеспечения	Проверьте, находится ли выходное напряжение и ток солнечной сборки в допустимом диапазоне. Проверьте датчик постоянного тока и его цепь обнаружения.
F21	Ошибка утечки постоянного тока	Перезапустите инвертор. Если ошибка не устранена, обратитесь к установщику
F22	Аварийная остановка (если есть кнопка остановки)	Перезапустите инвертор. Если ошибка не устранена, обратитесь к установщику
F23	Ток утечки переменного тока является переходным по току	Эта неисправность означает, что средний ток утечки превышает 30 мА. Проверьте, в порядке ли источник питания постоянного тока или солнечные панели, затем проверьте «Тестовые данные» -> значение «diL» около 40; затем проверьте датчик тока утечки или цепь. Перезапустите инвертор. Если ошибка не устранена, обратитесь к установщику или в сервисный центр Deye.
F24	Неисправность сопротивления изоляции постоянного тока	Проверьте сопротивление V_{pe} на основной плате или обнаружение на плате управления. Проверьте, что фотоэлектрические панели в порядке. Чаще всего эта проблема является проблемой PV. Проверьте, хорошо ли заземлена фотоэлектрическая панель (алюминиевый корпус) и правильно ли заземлен инвертор. Откройте крышку инвертора и проверьте, хорошо ли закреплен внутренний кабель заземления на корпусе. Убедитесь, что кабель переменного/постоянного тока, клеммная колодка не закорочены на землю или не повреждена изоляция.
F25	Ошибка обратной связи по постоянному току	Перезапустите инвертор. Если ошибка не устранена, обратитесь к установщику или в сервисный центр Deye
F26	Шина постоянного тока не сбалансирована	Проверьте, не отсоединен ли кабель кабель питания платы. Перезапустите

		инвертор. Если ошибка не устранена, обратитесь к установщику или в сервисный центр Deye
F27	Ошибка изоляции выхода постоянного тока	Перезапустите инвертор. Если ошибка не устранена, обратитесь к установщику или в сервисный центр Deye
F28	Ошибка перенапряжения на выходе DC 1	Перезапустите инвертор. Если ошибка не устранена, обратитесь к установщику или в сервисный центр Deye
F29	Неисправность переключателя нагрузки переменного тока	Перезапустите инвертор. Если ошибка не устранена, обратитесь к установщику или в сервисный центр Deye
F30	Неисправность главного контактора переменного тока	Проверьте реле и реле напряжения. Проверьте цепь привода реле. Проверьте, не подходит ли программное обеспечение для данного инвертора. (Старый инвертор не имеет функции обнаружения реле) перезапустите преобразователь, если неисправность не устранена, обратитесь к установщику или в сервисную службу Deye.
F31	Плавный пуск постоянного тока	По крайней мере одно реле не может быть замкнуто. Проверьте реле и его управляющий сигнал. (Прошлая модель инвертора не имеет функции обнаружения реле)
F32	Ошибка перенапряжения на выходе DC 2	Перезапустите инвертор. Если ошибка не устранена, обратитесь к установщику или в сервисный центр Deye
F33	Высокий переменный ток	Проблема с датчиком переменного тока или его цепью. Проверьте, не подходит ли тип инвертора.
F34	Переменный ток при перегрузке	Перезапустите инвертор. Если ошибка не устранена, обратитесь к установщику или в сервисный центр Deye
F35	Нет сети переменного тока	Проверьте напряжение сети переменного тока. Проверьте цепь определения напряжения переменного тока. Проверьте, в хорошем ли состоянии разъем переменного тока. Проверьте, нормальное ли напряжение в сети переменного тока.
F36	Ошибка фазы сети	Перезапустите инвертор. Если ошибка

	переменного тока	не устранена, обратитесь к установщику или в сервисный центр Deye
F37	Неуравновешенность трехфазного переменного напряжения	Перезапустите инвертор. Если ошибка не устранена, обратитесь к установщику или в сервисный центр Deye
F38	Неуравновешенность трехфазного переменного тока	Перезапустите инвертор. Если ошибка не устранена, обратитесь к установщику или в сервисный центр Deye
F39	Высокий переменный ток (один цикл)	Проверьте датчик переменного тока и его цепь.
F40	Перегрузка по постоянному току	Перезапустите инвертор. Если ошибка не устранена, обратитесь к установщику или в сервисный центр Deye
F41	Линия переменного тока W,U перенапряжения	Проверьте настройку защиты от переменного напряжения. И проверьте, не слишком ли тонкий кабель переменного тока. Проверьте разницу напряжения между ЖК- дисплеем и измерителем.
F42	Линия переменного тока W,U низкого напряжения	Проверьте настройку защиты от переменного напряжения. Проверьте разницу напряжений между ЖК-дисплеем и измерителем. Также необходимо проверить, все ли кабели переменного тока надежно и правильно подключены.
F43	Линия переменного тока, В, Вт, перенапряжение	Проверьте настройку защиты напряжения переменного тока. И проверьте, не слишком ли тонкий кабель переменного тока. Проверьте разницу в напряжении между ЖК-инвертором и счетчиком
F44	Линия переменного тока В, Вт низкого напряжения	Проверьте настройку защиты от напряжения переменного тока. Проверьте разницу напряжений между инвертором и счетчиком. Также необходимо проверить, все ли кабели переменного тока надежно и правильно подключены.
F45	Перенапряжение сети переменного тока U, В	Проверьте настройку защиты от напряжения переменного тока. Проверьте разницу напряжений между инвертором и счетчиком. Также необходимо проверить, все ли кабели переменного тока надежно и правильно подключены.

F46	Линия переменного тока U, В низкого напряжения	Проверьте настройку защиты частоты.
F47	Превышение частоты переменного тока	Проверьте настройку защиты частоты.
F48	Низкая частота переменного тока	Проверьте настройку защиты частоты.
F49	Фазный ток сети U перегружен	Перезапустите инвертор. Если ошибка не устранена, обратитесь к установщику или в сервисный центр Deye
F50	Фазный ток сети V перегружен	Перезапустите инвертор. Если ошибка не устранена, обратитесь к установщику или в сервисный центр Deye
F51	Фазный ток сети W перегружен	Перезапустите инвертор. Если ошибка не устранена, обратитесь к установщику или в сервисный центр Deye
F52	Катушка индуктивности переменного тока A, высокий фазный ток	Перезапустите инвертор. Если ошибка не устранена, обратитесь к установщику или в сервисный центр Deye
F53	Катушка индуктивности переменного тока B, высокий фазный ток	Перезапустите инвертор. Если ошибка не устранена, обратитесь к установщику или в сервисный центр Deye
F54	Катушка индуктивности переменного тока C, высокий фазный ток	Перезапустите инвертор. Если ошибка не устранена, обратитесь к установщику или в сервисный центр Deye
F55	Напряжение на шине постоянного тока слишком высокое	Проверьте напряжение PV и напряжение Ubus и его цепь обнаружения. Если входное напряжение PV превышает предел, пожалуйста, уменьшите количество солнечных панелей в ряду. Напряжение Ubus смотрите на ЖК-дисплее.
F56	Напряжение на шине постоянного тока слишком низкое	Это говорит о том, что входное напряжение PV низкое, и это всегда происходит рано утром. Проверьте напряжение PV и напряжение Ubus. Когда инвертор работает, отображается F56, возможно, потерян драйвер или требуется обновление. Перезапустите инвертор. Если неисправность сохраняется, обратитесь к установщику или в сервисную службу Deye.
F57	Обратный переменный ток	Обратный переменный ток
F58	Перегрузка по фазному току сети U	Перезапустите инвертор. Если ошибка не устранена, обратитесь к

		установщику или в сервисный центр Deye
F59	Перегрузка по фазному току сети V	Перезапустите инвертор. Если ошибка не устранена, обратитесь к установщику или в сервисный центр Deye
F60	Перегрузка по фазному току сети W	Перезапустите инвертор. Если ошибка не устранена, обратитесь к установщику или в сервисный центр Deye
F61	Перегрузка по току фазы A	Перезапустите инвертор. Если ошибка не устранена, обратитесь к установщику или в сервисный центр Deye
F62	Перегрузка по току фазы B	Перезапустите инвертор. Если ошибка не устранена, обратитесь к установщику или в сервисный центр Deye
F63	Ошибка дуги	Проверьте кабельное соединение фотоэлектрического модуля и устраните неисправность;
F64	Высокая температура радиатора IGBT	Проверьте датчик температуры. Проверьте, подходит ли прошивка для оборудования. Проверьте, соответствует ли инвертор правильной модели.



Примечание:

Если ваш инвертор имеет какую-либо информацию об ошибке, показанную в таблице, и если вы перезагрузите устройство, но проблема все еще не решена, пожалуйста, свяжитесь с нашим дистрибьютором и предоставьте следующую информацию:

1. Серийный номер инвертора;
2. Дистрибьютор/дилер инвертора (при наличии);
3. Дата установки;
4. Описание проблемы (включая код ошибки ЖК-дисплея и светодиодный индикатор status);
5. Ваши контактные данные.

11. Технические характеристики

Модель	SUN-70K-G03	SUN-75K-G03	SUN-80K-G03	SUN-90K-G03	SUN-100K-G03	SUN-110K-G03
Вход инвертора						
Максимальная мощность DC (кВт)	91000	97500	104	135	150	150
Максимальное входное напряжение DC (В)	1000					
Входное напряжение запуска DC (В)	250					
Рабочий диапазон MPPT (В)	200 ~ 850					
Максимальный входной ток DC (А)	40+40+40+40+40+40					
Максимум. Ток короткого замыкания (А)	60+60+60+60+60+60					
Количество MPPT/стрингов на MPPT	6/4					
МАКС. ток обратного питания инвертора (А)	0					
Выход инвертора						
Номинальная выходная мощность (кВт)	70	75	80	90	100	110
Максимальная активная мощность (Вт)	77	82,5	88	99	110	121
Номинальное переменное напряжение сети (В)	3L/N/PE 230/400В 220/380В					
Диапазон переменного напряжения сети (В)	0,85Un-1,1Un (может варьироваться в зависимости от сетевых стандартов)					
Номинальная частота сети (Гц)	50/60					
Рабочая фаза	Три фазы					
Номинальный выходной переменный ток	106.1/101.5	113.6/108.7	121.2/115.9	136.4/130.4	151.5/144.9	166.7/159.4

сети (А)						
Максимальный выходной ток (А)	116.7/111.6	125/119.6	133.3/127.5	150/143.5	166.7/159.4	183.3/175.4
Максимальный выходной ток короткого замыкания (переменный ток, А, пик)	193.8	207.5	221.2	248.9	276.6	304.3
Максимальная выходная защита от перегрузки по току (АС, пиковое значение)	215.3	230.6	245.8	276.6	307.3	338.1
Выходной коэффициент мощности	0,8 опережения ~ 0,8 отставания					
Общий коэффициент гармоник тока сети	<3%					
Постоянный ток инжекции (мА)	<0.5%					
Диапазон частот сети	47-52 или 57-62					
Эффективность						
Макс. Эффективность	98.7%			98.8%		
Евро Эффективность	98.3%					
Эффективность МРРТ	>99%					
Общие данные						
Размер (мм, Ш×В×Г)	838x568x324				838x568x346	
Вес (кг)	81					
Топология	Бестрансформаторный					
Внутреннее потребление	<1 Вт (ночью)					
Рабочая Температура	-25 ~ 65 °С, > 45 °С снижение номинальных характеристик					
Пылевлагозащита	IP65					
Уровень шума (типичный)	≤ 50 дБ(А)					
Концепция охлаждения	Умное охлаждение					
Максимум. рабочая высота	2000м					
Расчетный срок	>20 лет					

службы	
Стандарт подключения к сети	VDE4105, IEC61727/62116, VDE0126, AS4777.2, CEI 0 21, EN50549-1, G98, G99, C10-11, UNE217002, NBR16149/NBR16150
Эксплуатация окружающей влажности	0~100%
Безопасность ЭМС / стандарт	IEC/EN 61000-6-1/2/3/4, IEC/EN 62109-1, IEC/EN 62109-2
Общие данные	
Подключение постоянного тока	MC-4 сопрягаемый
Подключение переменного тока	вилка со степенью защиты IP65
Дисплей	LCD1602
Интерфейс	RS485/RS232/Wifi/LAN

Гарантийный талон

Модель инвертор _____

Серийный номер _____

Гарантийные обязательства:

1. Срок гарантии на инверторы/зарядные устройства исчисляется со дня выдачи товара Покупателю и составляет 60 месяцев.
2. В случае если вышеупомянутое оборудование выйдет из строя не по вине Покупателя, в течение гарантийного срока, поставщик обязуется произвести ремонт или замену дефектного оборудования без дополнительной оплаты.
3. Продавец не предоставляет гарантии на совместимость приобретаемого товара и товара имеющегося у Покупателя, либо приобретаемого им у третьих лиц.
4. Гарантийный ремонт и обслуживание производятся в сервисном центре продавца товара, только при предъявлении настоящего гарантийного талона. Гарантийный срок продлевается на время проведения ремонта.
5. Поставщик снимает с себя гарантийные обязательства в случаях:
 - при наличии механических, химических, термических и иных повреждениях оборудования.
 - выхода из строя по причинам несоблюдения правил установки и эксплуатации оборудования по данному руководству.
 - вскрытия, ремонта или модернизации техники не уполномоченными лицами.
6. Гарантия не распространяется на расходные материалы и другие узлы, имеющие естественный ограниченный период эксплуатации.
7. При обращении с претензиями по поводу работы приобретенной техники, вызванными некомпетентностью покупателя, продавец имеет право взимать плату за проведение консультаций.
8. На период гарантийного ремонта аналогичное исправное оборудование не выдается.
9. Недополученная в связи с появлением неисправности прибыль и другие косвенные расходы не подлежат возмещению.
10. Гарантия не распространяется на ущерб, причиненный другому оборудованию.
11. Все транспортные расходы относятся за счет покупателя и не подлежат возмещению.
12. Настоящим подтверждаю, что с образцом товара (в т.ч. с техническими характеристиками, формой, габаритами, размером, расцветкой, условиями подключения и правильной эксплуатации) полностью ознакомлен; что мне предоставлена полная информация о проданном мне товаре и мной приобретен именно тот товар, который я имел намерение приобрести. Товар получен. Механических повреждений не имеет, к внешнему виду и комплектации товара претензий не имею, с гарантийным обязательством ознакомлен и согласен.

Покупатель (ФИО, подпись): _____