

## Сетевой солнечный инвертор

# Deye

SUN-3K-G05

SUN-6K- G05

SUN-9K- G05

SUN-4K- G05

SUN-7K- G05

SUN-10K- G05

SUN-5K- G05

SUN-8K- G05

SUN-12K- G05



## Оглавление

Информация о руководстве.....	4
Как пользоваться этим руководством.....	4
Фотоэлектрическая система, подключенная к сети.....	4
1. Введение .....	5
1.1 Внешний вид .....	5
1.2 Комплектация .....	6
2. Предупреждения и инструкции по технике безопасности.....	7
2.1 Знаки безопасности.....	7
2.2 Инструкции по технике безопасности .....	7
2.3 Примечания по использованию .....	8
3. Рабочий интерфейс.....	9
3.1 Вид интерфейса.....	9
3.2 Индикатор состояния.....	9
3.3 Кнопки.....	10
3.4 ЖК – Дисплей .....	10
4. Установка продукта .....	10
4.1 Выбор места установки .....	10
4.2 Установка инвертора .....	13
5. Электрическое подключение.....	14
5.1 Подключение входных клемм постоянного тока.....	14
5.2 Подключение входных клемм переменного тока .....	16
5.3 Подключение заземления.....	18
5.4 Защита от перегрузки по току.....	19
5.5 Подключение мониторинга инвертора .....	19
5.6 Установка регистратора данных (datalogger).....	20
6. Запуск и завершение работы.....	20
6.1 Запуск инвертора .....	20
6.2 Отключение инвертора .....	21
6.3 Отключение инвертора .....	Ошибка! Закладка не определена.
7. Функция нулевого экспорта через счетчик энергии .....	22
7.1 Использование функции нулевого экспорта.....	26
7.2 Примечания по использованию функции экспорта нуля.....	27
7.3 Как просмотреть мощность нагрузки вашей фотоэлектрической электростанции на платформе мониторинга?.....	27
8. Основное управление .....	29
8.1 Начальный интерфейс.....	30

8.2	Подменю в главном меню .....	31
8.2.1	Информация об устройстве (Device information).....	31
8.2.2	Запись неисправности (Fault Record).....	31
8.2.3	Настройка включения/отключения (ON/OFF setting).....	31
8.2.4	Настройка PV ВА (PV VA setting).....	32
8.2.5	Установка параметров (Parameter setting) .....	32
8.3	Настройка системных параметров.....	32
8.4	Набор параметров запуска .....	33
8.4.1	Активная мощность (ActiveP set).....	33
8.4.2	Реакция на превышение частоты.....	36
8.5	Параметры Защиты .....	42
8.6	Настройки коммуникационного порта (Comm. Param. Set) .....	44
9.	Ремонт и обслуживание .....	45
10.	Информация об ошибках и обработка .....	45
10.1	Коды ошибок.....	45
11.	Технические характеристики .....	51

## Информация о руководстве

Руководство в основном описывает информацию о продукте, рекомендации по установке, эксплуатации и техническому обслуживанию. Руководство не включает в себя полную информацию о (PV) системе.

## Как пользоваться этим руководством

Прочтите руководство и другие сопутствующие документы перед выполнением каких-либо операций с инвертором. Документы должны храниться бережно и всегда быть доступными. Содержание может периодически обновляться или пересматриваться в связи с разработкой продукта. Информация в данном руководстве может быть изменена без предварительного уведомления. Последнюю версию руководства можно получить через [service@deye.com.cn](mailto:service@deye.com.cn)

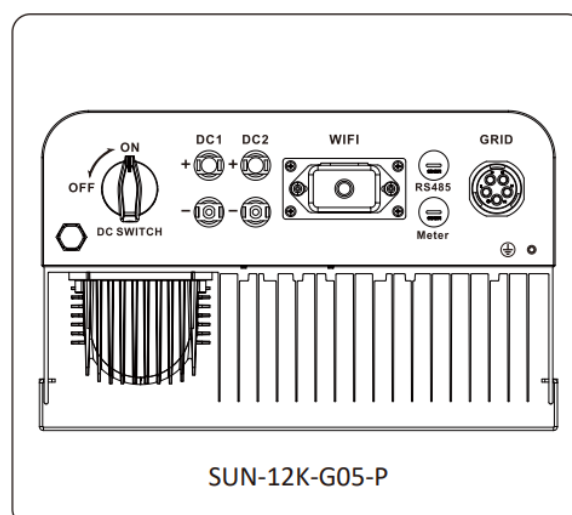
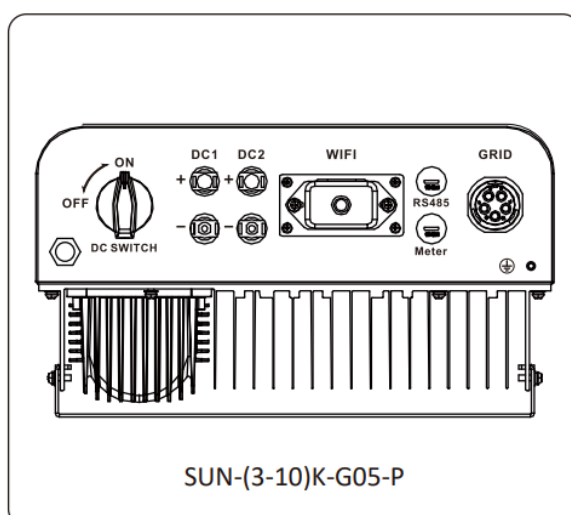
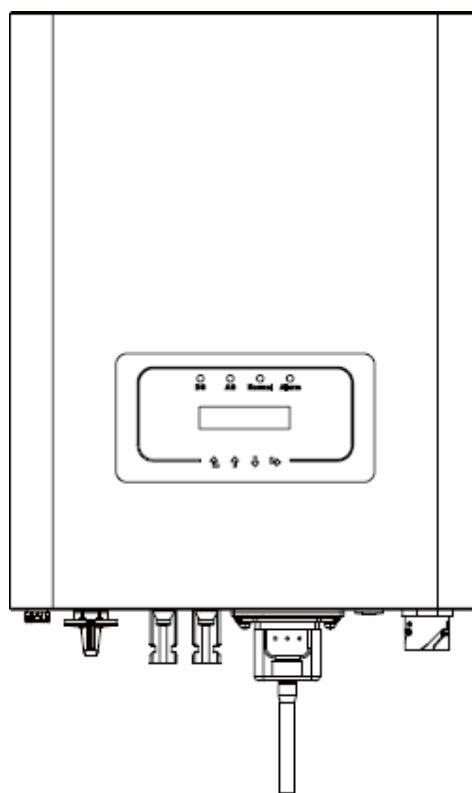
## Фотоэлектрическая система, подключенная к сети



# 1. Введение

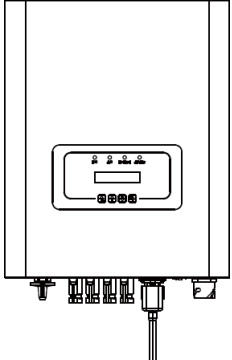
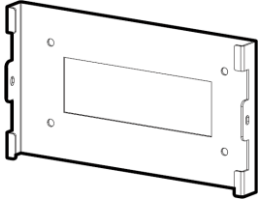

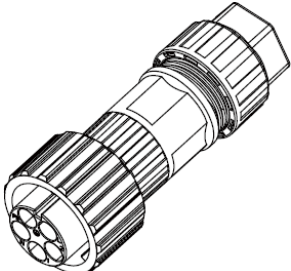
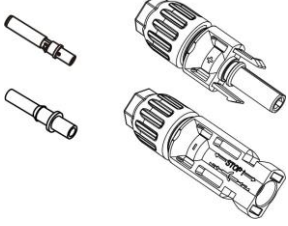
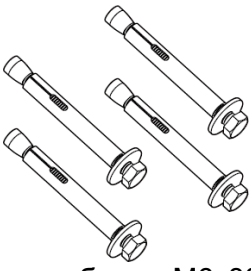
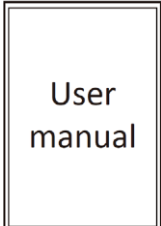
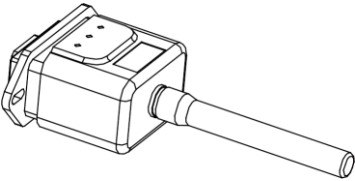
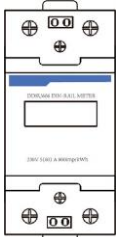
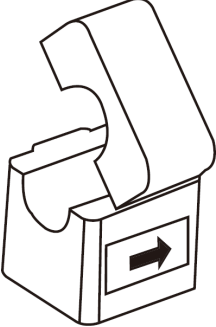
## 1.1 Внешний вид

Однофазный инвертор питания может преобразовывать мощность постоянного тока солнечной панели в мощность переменного тока, которая может напрямую подаваться в сеть. Его внешний вид показан ниже. Модели инвертора: SUN-3K-G05-P, SUN-4K-G05-P, SUN-5K-G05-P, SUN-6K-G05-P, SUN-7K-G05-P, SUN-8K-G05-P, SUN-10K-G05-P, SUN-12K-G05-P.



## 1.2 Комплектация

Пожалуйста, проверьте следующую таблицу, чтобы увидеть, все ли детали включены в содержимое:

 <p>Сетевой солнечный инвертор x1</p>	 <p>Настенный монтажный кронштейн x1</p>	 <p>Монтаж из нержавеющей стали винты M4×12 x4</p>
 <p>Разъемы питания переменного тока x1</p>	 <p>Разъемы питания постоянного тока (включая вставленную пружину) xN</p>	 <p>Анкерные болты M6x80 X4</p>
 <p>Руководство по эксплуатации x1</p>	 <p>Wi-Fi адаптер (опция) x1</p>	 <p>Счетчик (Опция) x1</p>
 <p>Датчик тока (опция) x3</p>		

## 2. Предупреждения и инструкции по технике безопасности

Неправильное использование может привести к поражению электрическим током или ожогам. В данном руководстве содержатся важные инструкции, которым необходимо следовать при установке и обслуживании. Пожалуйста, внимательно прочитайте эти инструкции перед использованием и сохраните их для дальнейшего использования.

### 2.1 Знаки безопасности

Знаки безопасности, используемые в данном руководстве, которые подчеркивают потенциальные риски и важную информацию по безопасности, перечислены ниже:



**Внимание:**

Предупреждающий знак указывает на важные инструкции по технике безопасности, несоблюдение которых может привести к серьезной травме или смерти.



**Опасность поражения электрическим током:**

Осторожно, знак риска поражения электрическим током указывает на важные инструкции по технике безопасности, несоблюдение которых может привести к поражению электрическим током.



**Совет по безопасности:**

Знак примечания указывает на важные инструкции по технике безопасности, несоблюдение которых может привести к повреждению или разрушению инвертора.



**Опасность высокой температуры:**

Осторожно, символ горячей поверхности указывает на указания по технике безопасности, несоблюдение которых может привести к ожогам.

### 2.2 Инструкции по технике безопасности



**Внимание:**

Электрическая установка инвертора должна соответствовать правилам техники безопасности страны или региона.



**Внимание:**

Инвертор имеет неизолированную топологию, поэтому перед эксплуатацией инвертора необходимо убедиться, что вход постоянного тока и выход переменного тока электрически изолированы. Категорически запрещается заземлять положительный и отрицательный полюсы фотоэлектрической цепочки. В противном случае это повредит инвертор.



**Опасность поражения электрическим током:**

Запрещается разбирать корпус инвертора, существует опасность поражения электрическим током, что может привести к серьезной травме или смерти. Для ремонта обратитесь к квалифицированному специалисту.



**Опасность поражения электрическим током:**

Когда фотоэлектрический модуль подвергается воздействию солнечного света, на выходе будет генерироваться напряжение постоянного тока. Запретить прикосновение, чтобы избежать опасности поражения электрическим током.



**Опасность поражения электрическим током:**

При отключении входа и выхода инвертора для технического обслуживания подождите не менее 5 минут, пока инвертор не разрядит оставшееся электричество.



**Опасность высокой температуры:**

Локальная температура инвертора может превышать 80°C во время работы. Пожалуйста, не прикасайтесь к корпусу инвертора.

## 2.3 Примечания по использованию

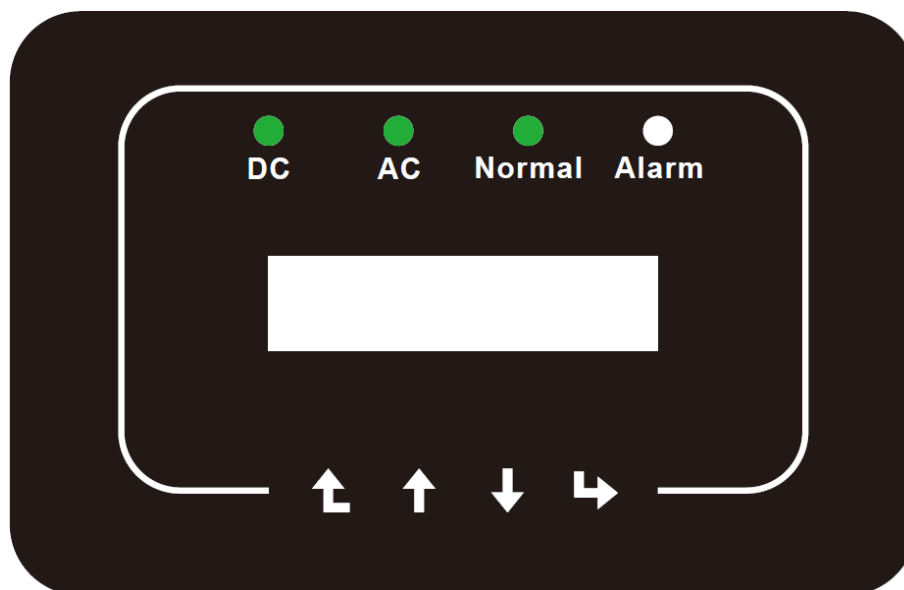
Трехфазный силовой инвертор разработан и испытан в соответствии с соответствующими правилами техники безопасности. Это может обеспечить личную безопасность пользователя. Но как электрическое устройство, оно может привести к поражению электрическим током или травме из-за неправильной эксплуатации. Пожалуйста, используйте устройство в соответствии со следующими требованиями:

1. Инвертор должен устанавливаться и обслуживаться квалифицированным специалистом в соответствии с местными стандартами.
2. Сначала необходимо отключить сторону переменного тока, а затем отключить сторону постоянного тока во время установки и обслуживания, после чего подождите не менее 5 минут, чтобы избежать удара током.
3. Температура инвертора может превышать 80 °C во время работы. Не прикасайтесь, чтобы не получить травму.
4. Все электромонтажные работы должны соответствовать местным электрическим стандартам, и после получения разрешения местного отдела электроснабжения специалисты могут подключить инвертор к сети.
5. Пожалуйста, примите соответствующие антистатические меры.
6. Пожалуйста, установите инвертор там, где дети не могут достать его.
7. При запуске инверторов сначала включите автоматический выключатель на стороне сети, затем включите сторону постоянного тока; при замыкании инверторов сначала отключите автоматический выключатель на стороне переменного тока, затем отключите сторону постоянного тока.
8. Не вставляйте и не убирайте клеммы переменного и постоянного тока, когда инвертор в работе.
9. Входное напряжение постоянного тока инвертора не должно превышать максимальное значение модели.



## 3. Рабочий интерфейс

### 3.1 Вид интерфейса



### 3.2 Индикатор состояния

На передней панели инвертора имеется четыре светодиодных индикатора состояния. Подробности см. в таблице ниже.

Индикатор	Статус	Описание
● DC	Вкл	Инвертор обнаружил вход постоянного тока
	Откл	Низкое входное напряжение постоянного тока
● AC	Вкл	Подключено к сети
	Откл	Сеть недоступна
● NORMAL	Вкл	В работе
	Откл	Отключен
● ALARM	Вкл	Обнаруженные неисправности или отчет об ошибках
	Откл	При нормальной эксплуатации

### 3.3 Кнопки

На передней панели инвертора есть четыре клавиши (слева направо): клавиши Esc, Up, Down и Enter. Клавиатура используется для:

- Прокручивание отображаемых опций (клавиши «UP» и «Down»);
- Доступ для изменения настраиваемых параметров (клавиши Esc и Enter).



### 3.4 ЖК – Дисплей

Двухстрочный жидкокристаллический дисплей (LCD) расположен на передней панели инвертора и отображает следующую информацию:

- Статус работы инвертора и данные;
- Служебные сообщения для оператора;
- Аварийные сообщения и индикация неисправностей.

## 4. Установка продукта

### 4.1 Выбор места установки

При выборе места для инвертора необходимо учитывать следующие критерии:

**ВНИМАНИЕ:** Опасность возгорания

- Не устанавливайте инвертор в местах, содержащих легковоспламеняющиеся материалы или газы.
- Не устанавливайте инвертор в потенциально взрывоопасных зонах.
- Не устанавливайте в небольших закрытых помещениях, где воздух не может свободно циркулировать. Во избежание перегрева всегда следите за тем, чтобы поток воздуха вокруг инвертора не блокировался.
- Воздействие прямых солнечных лучей повысит рабочую температуру инвертора и может привести к ограничению выходной мощности. Рекомендуется устанавливать инвертор внутри помещения, чтобы избежать попадания прямых солнечных лучей или дождя.
- Во избежание перегрева при выборе места установки инвертора необходимо учитывать температуру окружающей среды. Рекомендуется использовать солнцезащитный козырек, сводящий к минимуму прямые солнечные лучи, когда температура окружающего воздуха вокруг устройства превышает 100°F/40°C.
- Установите на стену или прочную конструкцию, способную выдержать вес.
- Должна быть вентилируемая среда, если инвертор установлен в герметичном помещении.

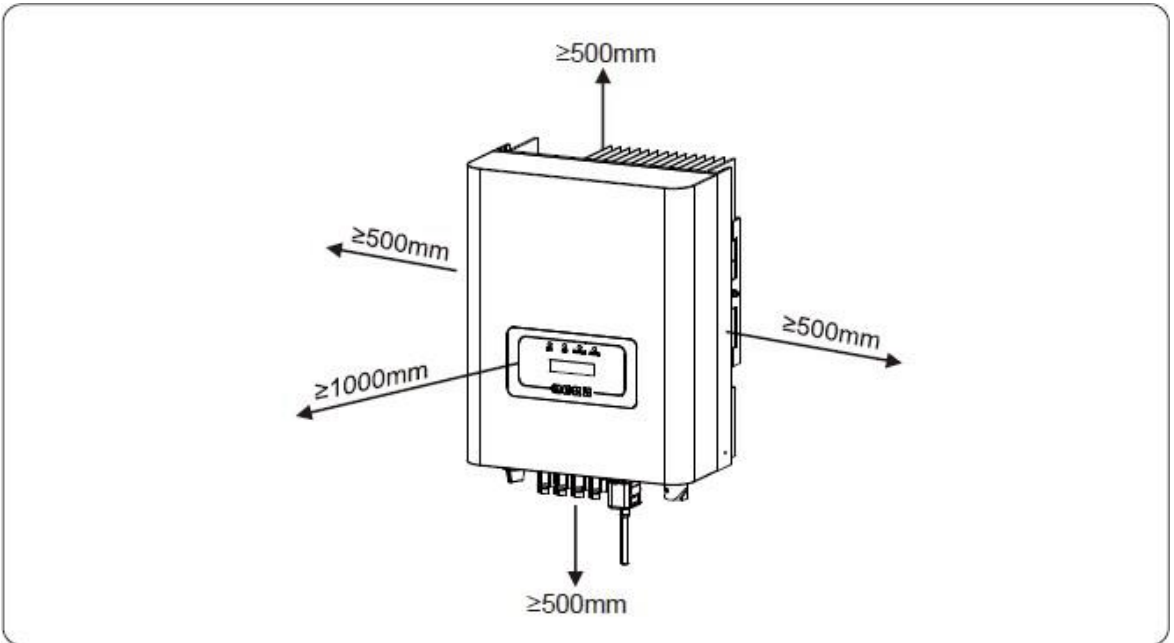
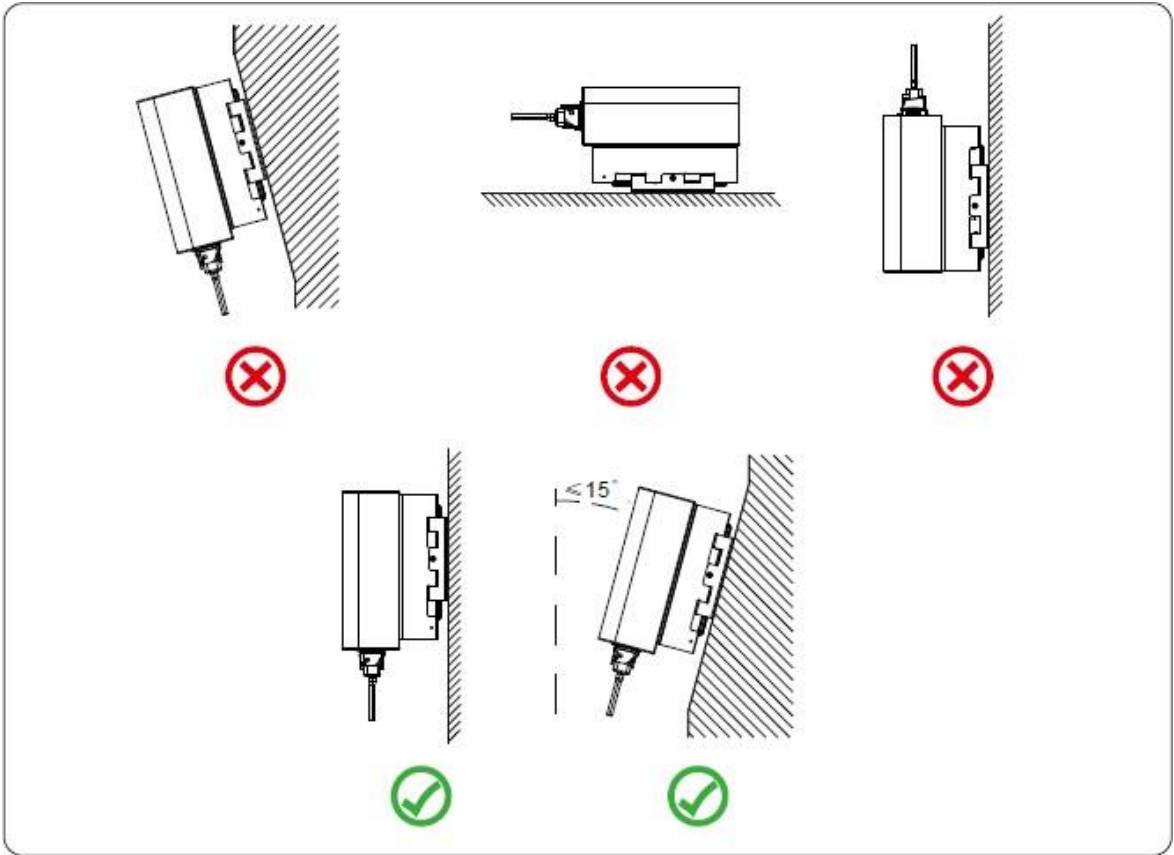


- Устанавливайте вертикально с максимальным наклоном +/- 15°. Если установленный инвертор наклонен под углом, превышающим указанный максимальный, рассеивание тепла может быть затруднено, что может привести к снижению выходной мощности по сравнению с ожидаемой.
- При установке более одного инвертора необходимо оставить расстояние не менее 500 мм между каждым инвертором. И каждый инвертор должен быть как минимум на 500 мм выше и ниже. И необходимо установить инвертор в месте, где дети не могут его достать.
- При установке обратите внимание на среду установки, что бы четко видеть ЖК-дисплей инвертора и состояние индикатора.
- Должна быть вентилируемая среда, если инвертор установлен в герметичном помещении.



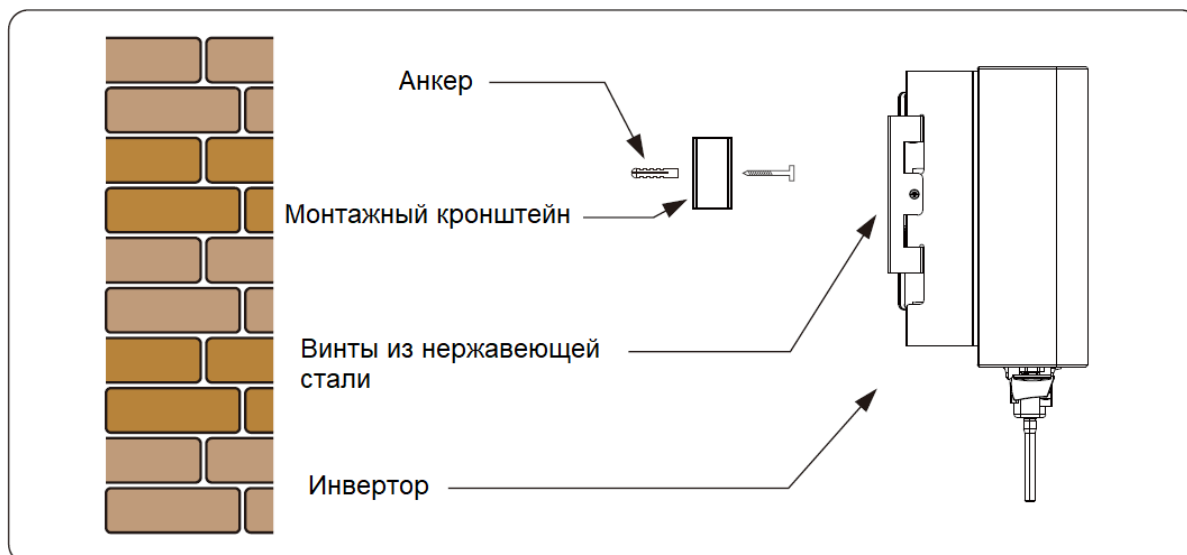
**Совет по безопасности:**

Не размещайте и не храните какие-либо предметы рядом с инвертором.



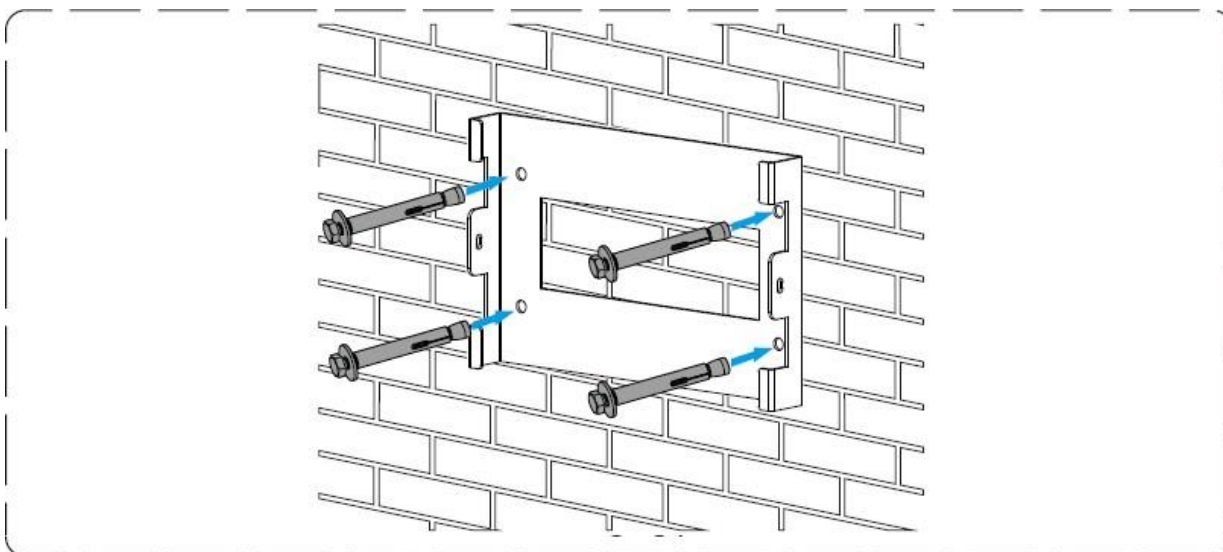
## 4.2 Установка инвертора

Инвертор разработан в соответствии с монтажным типом установки, пожалуйста, используйте настенный монтаж (кирпичная стена расширительного болта) при установке.



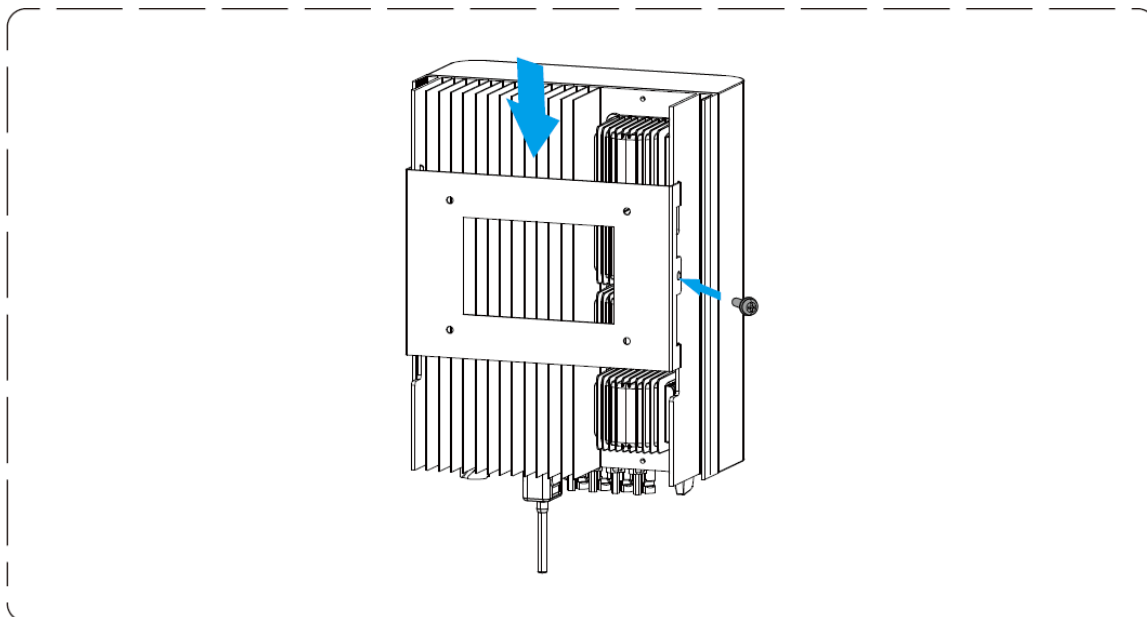
Процедура установки показана ниже:

1. Найдите соответствующую стену в соответствии с положением болта на монтажном кронштейне, затем отметьте отверстие. На кирпичной стене установка должна подходить используя дюбеля.



2. Убедитесь, что положение монтажных отверстий на стене соответствует монтажной пластине, а монтажная стойка расположена горизонтально.

3. Подвесьте инвертор к верхней части монтажной стойки, а затем с помощью винта M4 зафиксируйте радиатор инвертора на подвесной пластине, чтобы инвертор не двигался.



## 5. Электрическое подключение

### 5.1 Подключение входных клемм постоянного тока

1. Выключите главный выключатель сети (AC).
2. Выключите автомат или разъединитель постоянного тока.
3. Подсоедините входной разъем PV к инвертору.



**Совет по безопасности:**

Пожалуйста, не подключайте положительный или отрицательный полюс солнечной батареи к земле, это может привести к серьезным повреждениям инвертора.



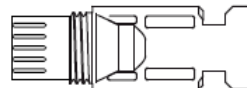
**Совет по безопасности:**

Перед подключением убедитесь, что полярность выходного напряжения фотоэлектрической батареи соответствует символам «DC+» и «DC-».



**Совет по безопасности:**

Перед подключением инвертора убедитесь, что напряжение холостого хода фотоэлектрической батареи находится в пределах 1000 В инвертора.



DC+ connector (MC4)

DC- connector (MC4)



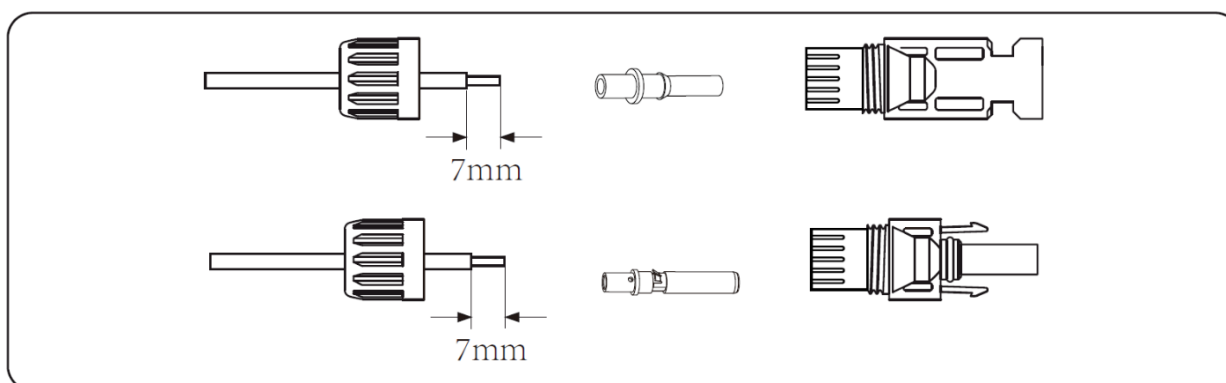
**Совет по безопасности:**

Пожалуйста, используйте подходящее сечение кабеля постоянного тока для фотоэлектрической системы.

Тип кабеля	Поперечное сечение (мм <sup>2</sup> )	
	Диапазон	Рекомендуемое значение
Универсальный промышленный кабель PV(модель: PV1-F)	4,0~6,0 (12~10AWG)	4,0 (12 AWG)

Шаги по сборке разъемов постоянного тока перечислены ниже:

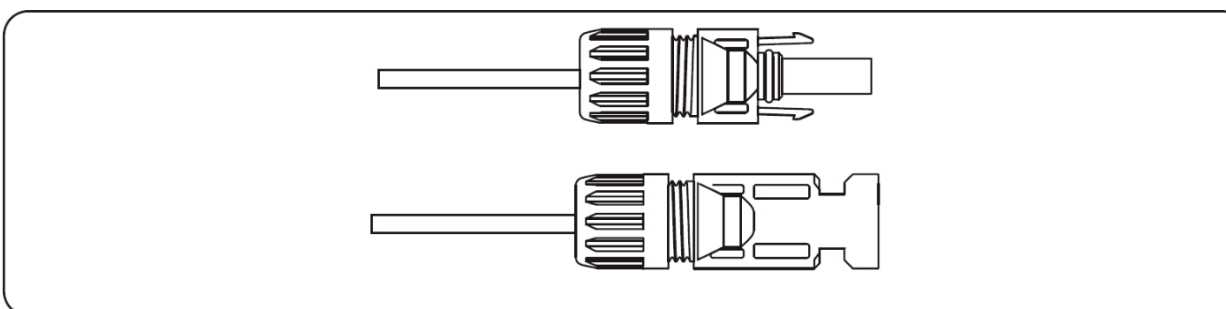
а) Зачистите кабель примерно на 7 мм от края, снимите колпачковую гайку разъема.



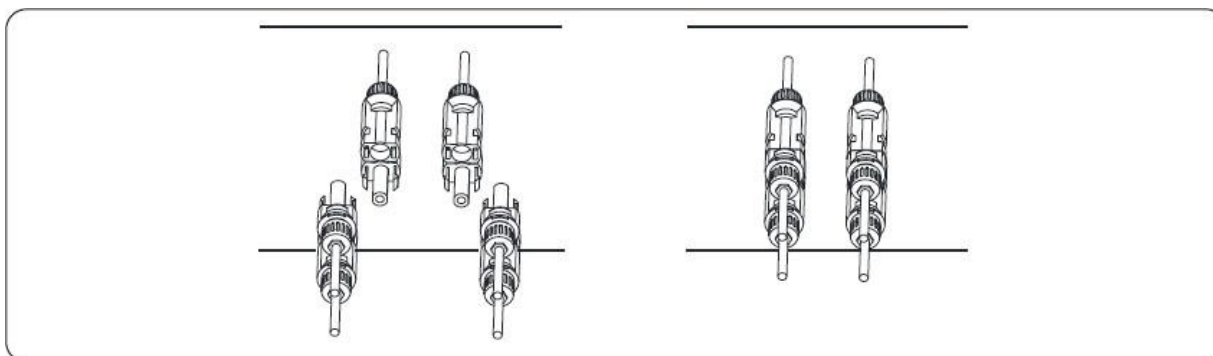
б) Обожмите металлические клеммы с помощью обжимных клещей, как показано ниже:



с) Вставьте контактный штифт в верхнюю часть разъема и закрутите накидную гайку к верхней части разъема.



d) Наконiec, вставьте разъем постоянного тока в положительный и отрицательный вход инвертора, как показано на рисунке ниже.



**Внимание:**

Солнечные лучи, попадающие на панель, соединённые последовательно, создают высокое напряжение, которое может представлять опасность для жизни. Поэтому перед подключением входной линии постоянного тока солнечная панель должна быть накрыта непрозрачным материалом, а переключатель постоянного тока должен быть в положении «Выкл», в противном случае высокое напряжение инвертора может привести к опасным для жизни условиям.



**Внимание:**

Не соединяйте между собой разъемы разных производителей.

## 5.2 Подключение входных клемм переменного тока

Не включайте сразу разъединитель постоянного тока после подключения клемм постоянного тока. Подключите клеммы переменного тока к стороне переменного тока инвертора, сторона переменного тока оснащена однофазными клеммами переменного тока, которые можно удобно подключить. Для легкой установки рекомендуются гибкие провода. Технические характеристики приведены в таблице ниже.



**Внимание:**

Запрещено использовать один автоматический выключатель для нескольких инверторов.

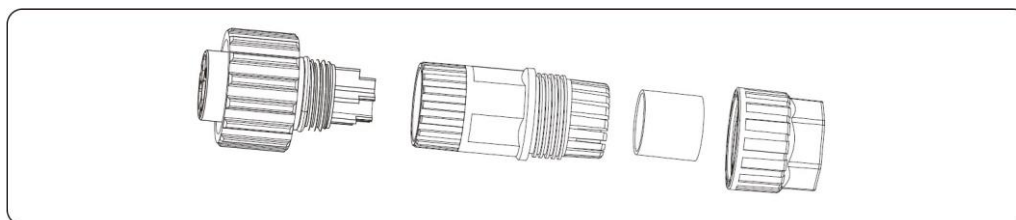
Модель	Кабель	Внешний диаметр кабеля	AWG	Автоматический выключатель	Максимальная длина кабеля
SUN-3K/4K/5K/6K/7K/8K/10K-G05-P	4 мм <sup>2</sup>	15-18мм	10	20A/400В	Внешний кабель (L+N+PE) 20м
SUN-12K-G05-P	6 мм <sup>2</sup>	20-25мм	10	30A/400В	



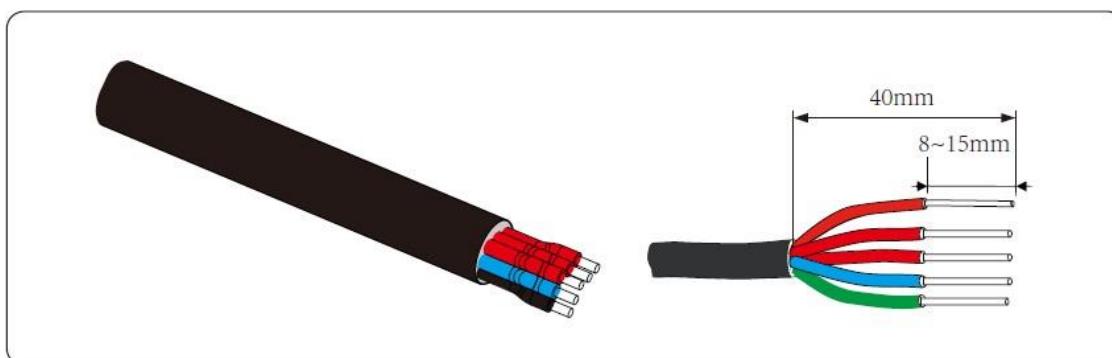
Выходной разъем переменного тока разделен на три части: соответствующий разъем, втулку и уплотнительную втулку, как показано на рисунке, для подключения выполнить следующие:

**Шаг 1:** последовательно снимите уплотнительное кольцо и втулку кабеля с разъема переменного тока.

**Шаг 2:** отделите втулку от соответствующего гнезда, как показано на рисунке, корпус соединителя имеет два фиксирующих отверстия, и нажмите на фиксирующий клапан в отверстии внутрь, чтобы отделить соответствующее гнездо от втулки.



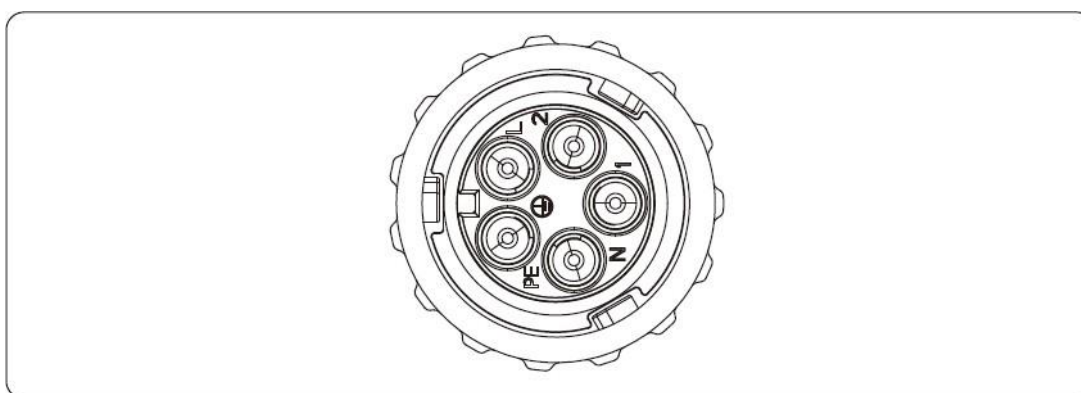
**Шаг 3:** Вставьте кабель (L1, L2, L3, N, PE) в уплотнительную втулку.



**Внимание:**

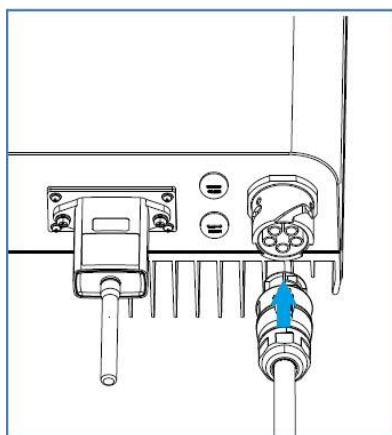
Будьте внимательны, чтобы не перепутать L1, L2, L3, N и PE кабели переменного тока.

**Шаг 4:** Используйте шестигранную отвертку, по очереди ослабьте болты розетки, вставьте каждую жилу кабеля в соответствующий разъем и установите каждый винт. Маркировка соединительного отверстия клеммы подключения переменного тока показана ниже:



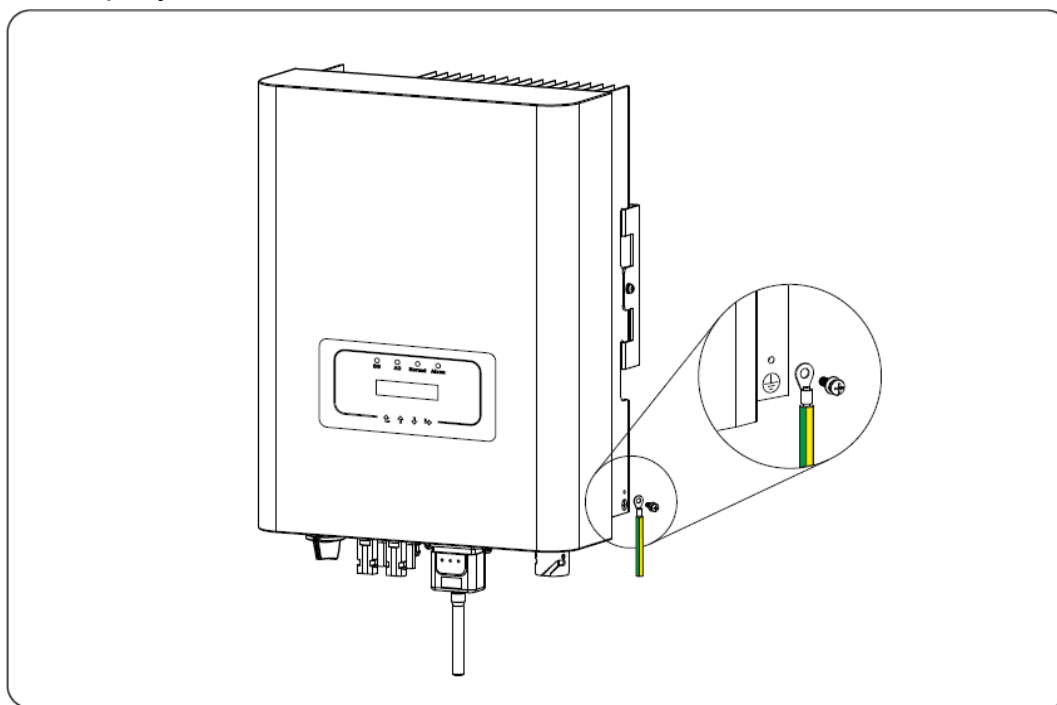
**Шаг 5:** Установите втулку и уплотнительное кольцо на место.

**Шаг 6:** Подключите клеммы к инвертору, как показано на рисунке:



### 5.3 Подключение заземления

Хорошее заземление хорошо защищает от перенапряжения и улучшает характеристики электромагнитных помех. Поэтому перед подключением кабелей переменного и постоянного тока и кабелей связи необходимо сначала заземлить кабель. Для одиночной системы просто заземлите кабель РЕ. Для систем с несколькими машинами все кабели РЕ инвертора должны быть подключены к одному и тому же заземляющему медному контуру, чтобы обеспечить эквипотенциальное соединение. Установка заземляющего провода оболочки показана на рисунке:



**Внимание:**

Инвертор имеет встроенную схему обнаружения тока утечки. Если подключено внешнее устройство защиты от тока утечки, его рабочий ток должен быть больше 300 мА или выше, иначе инвертор может работать неправильно.

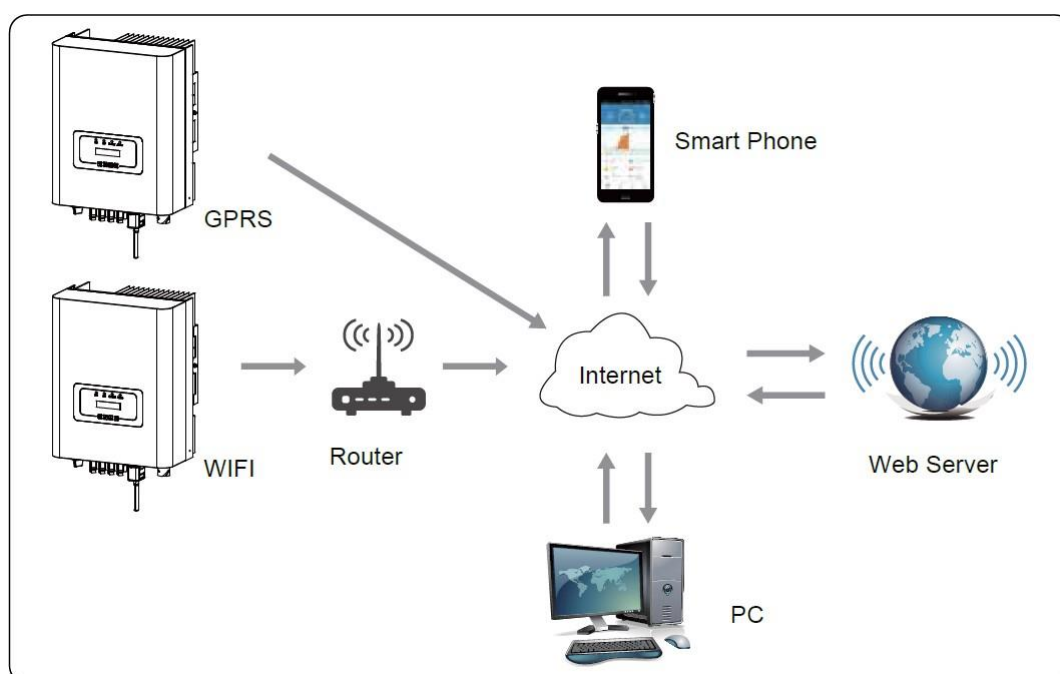
## 5.4 Защита от перегрузки по току

Для защиты инвертора рекомендуется установить автоматический выключатель для предотвращения перегрузки по току.

Модель	Номинальное выходное напряжение (В)	Номинальный выходной ток (А)	Устройство токовой защиты (А)
SUN-3K-G05-P	220/230	4.5/4.3	20
SUN-4K-G05-P	220/230	6.1/5.8	20
SUN-5K-G05	220/230	7.6/7.2	20
SUN-6K-G05	220/230	9.1/8.7	20
SUN-7K-G05	220/230	10.6/10.1	20
SUN-8K-G05	220/230	12.1/11.6	20
SUN-10K-G05	220/230	15.2/14.5	20
SUN-12K-G05	220/230	18.2/17.4	30

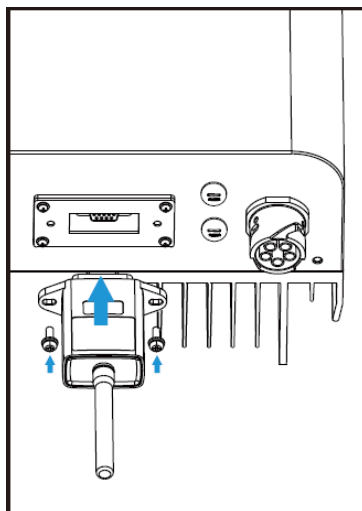
## 5.5 Подключение мониторинга инвертора

Инвертор имеет функцию беспроводного дистанционного мониторинга. Инвертор с функцией Wi-Fi оснащен разъемом Wi-Fi для подключения инвертора к сети. Работа Wi-Fi Plug, установка, доступ в Интернет, загрузка приложений и другие процессы подробно описаны в инструкции.



## 5.6 Установка регистратора данных (datalogger)

Когда инвертор уже установлен, место регистратора данных закрыто заглушкой, как показано на рисунке ниже. При установке регистратора данных снимите заглушку, замените ее уплотнительной пластиной с квадратным отверстием и затяните винты. Вставьте регистратор данных в интерфейс и закрепите его винтом. Конфигурацию регистратора данных необходимо выполнять после завершения различных электрических подключений и включения питания инвертора. Когда инвертор подключен к источнику питания постоянного тока, проверить работу регистратора можно путем индикации светодиода на корпусе.



## 6. Запуск и завершение работы

Перед запуском инвертора убедитесь, что инвертор соответствует следующим условиям, в противном случае это может привести к возгоранию или повреждению инвертора. В этом случае мы не несем никакой ответственности. Для оптимизации конфигурации системы рекомендуется, чтобы два входа были подключены к одному и тому же количеству фотоэлектрических модулей.

а) Максимальное открытое постоянное напряжение каждого набора фотоэлектрических модулей не должно превышать 1000 В ни при каких условиях.

б) Для каждого входа инвертора лучше использовать один и тот же тип фотоэлектрического модуля последовательно.

с) Суммарная выходная мощность ФЭ не должна превышать максимальную входную мощность инвертора, каждый фотоэлектрический модуль не должен превышать номинальную мощность каждого канала.

### 6.1 Запуск инвертора

При запуске трехфазного инвертора необходимо выполнить следующие шаги:

1. Сначала включите разьединитель переменного тока.

2. Включите разьединитель постоянного тока фотоэлектрического модуля, и, если панель обеспечивает достаточное начальное напряжение и мощность, инвертор запустится.

3. Когда напряжение переменного тока и напряжение постоянного тока в норме, запуск готов к началу. Инвертор сначала проверит внутренние параметры и параметры сети, а жидкий кристалл покажет, что инвертор выполняет самопроверку.

4. Если параметры находятся в допустимом диапазоне, инвертор будет генерировать энергию. Индикатор NORMAL должен гореть.

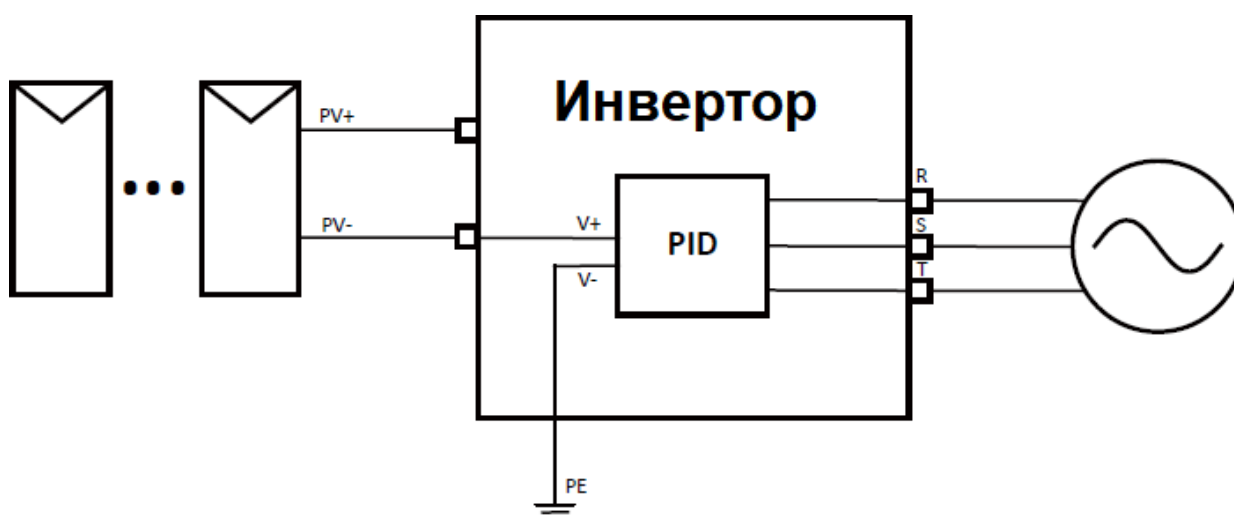
## 6.2 Отключение инвертора

При отключении инвертора необходимо выполнить следующие шаги:

1. Отключите разъединитель переменного тока.

2. Подождите 30 секунд, выключите разъединитель постоянного тока (если есть) или просто отсоедините входной разъем постоянного тока. Инвертор отключит ЖК-дисплей и все индикаторы в течение двух минут.

## 6.3 Модуль Anti-PID (Опция)



Модуль Anti-PID – это устройство для автоматического поддержания в заданном интервале одного или нескольких параметров., который препятствует деградации солнечных панелей ночью. Модуль PID работает всегда при подключении к сети переменного тока.

Если требуется техническое обслуживание инвертора или автоматического выключателя переменного тока, нужно отключить функцию Anti-PID.



### Внимание:

Функция PID является автоматической. Когда напряжение шины постоянного тока ниже 50 В, модуль PID создаст 450 В постоянного тока между PV и заземлением. Никакого управления и оборудования не требуется.



### Внимание:

Если вам необходимо обслуживать инвертор, сначала выключите выключатель переменного тока, затем выключите выключатель постоянного тока и подождите 5 минут, прежде чем выполнять другие операции.

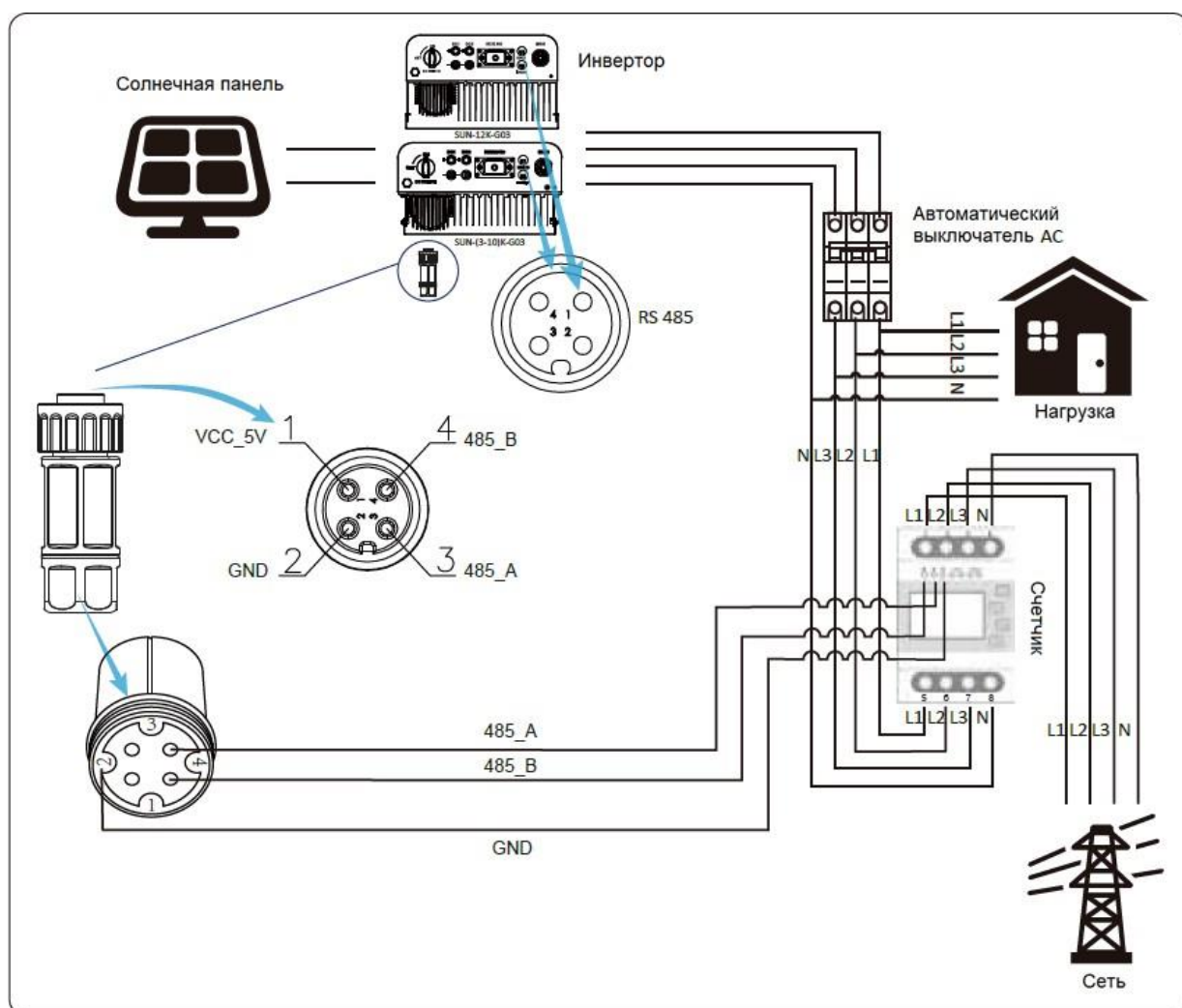
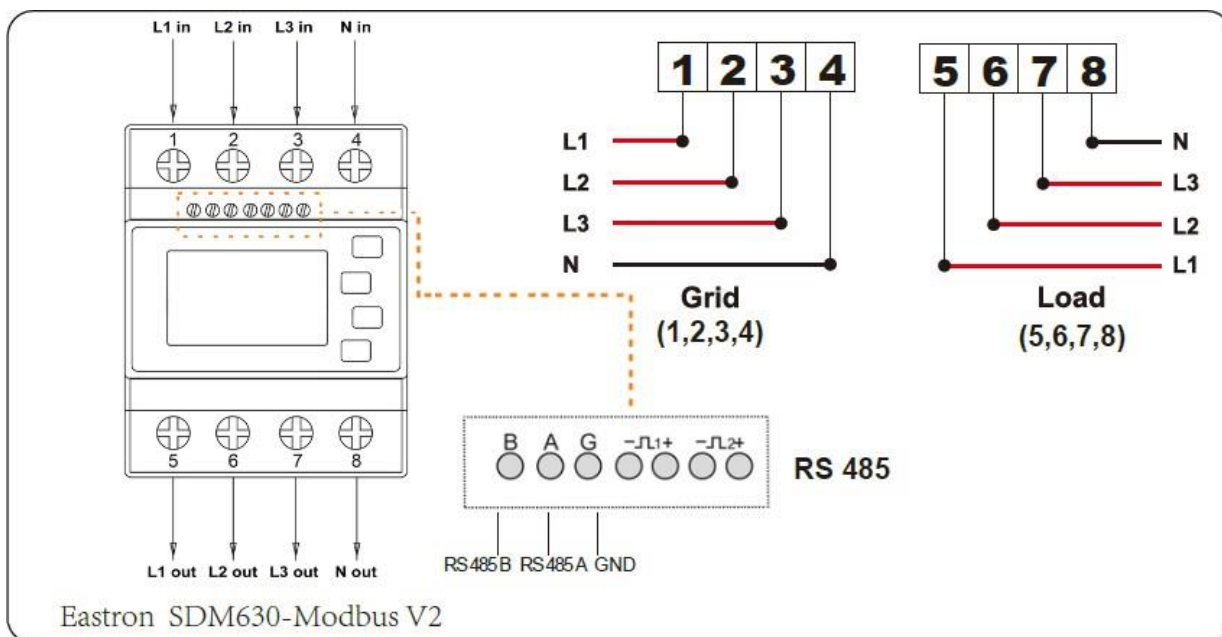
## 7. Функция нулевого экспорта через счетчик энергии

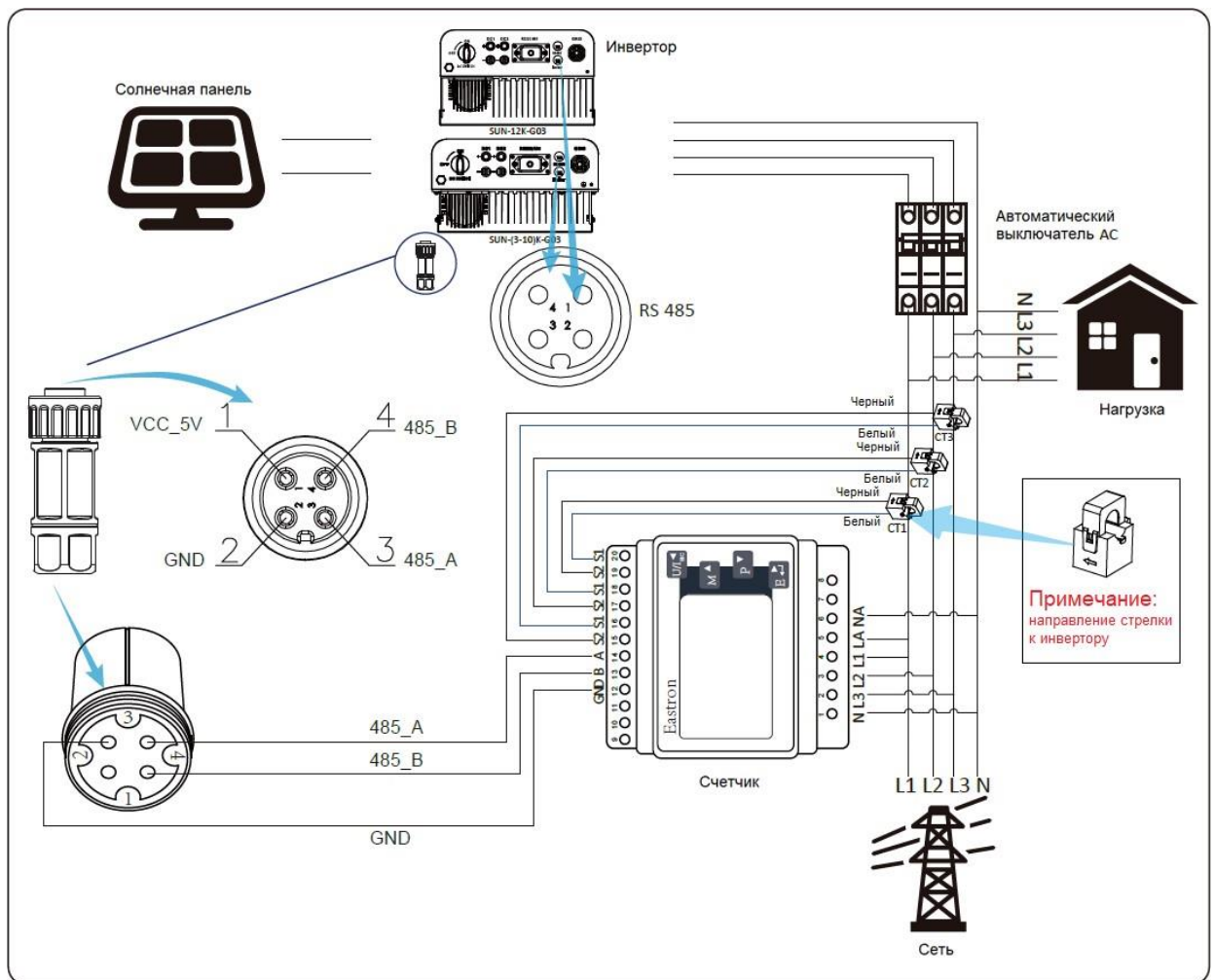
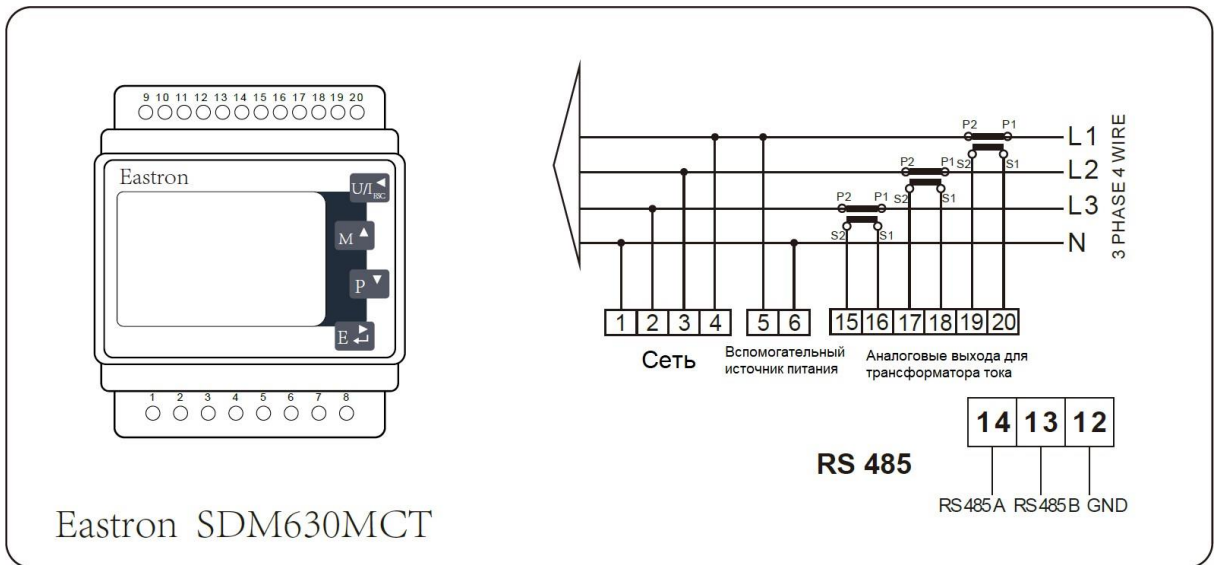
Есть два вида счетчиков энергии для инвертора этой серии. Первый тип — Eastron SDM630-Modbus V2, способный измерять макс. 100А ток напрямую. Для Eastron SDM630 МСТ 40 мА требуется внешний трансформатор тока для измерения тока. Диапазон трансформатора тока составляет от 5А до 2000А. Также поддерживается измеритель CHNT DTSU666, он может измерять макс. 80А тока напрямую.

Если вы выполнили подключение в соответствии с требованиями главы 5 и инвертор уже работает, тогда для использования функции нулевого экспорта, сначала отключите переменное и постоянное напряжение. Отключите инвертор и подождите 5 минут, пока инвертор полностью не разрядится. Пожалуйста, следуйте рисунку ниже, чтобы подключить счетчик энергии.

На схеме подключения системы красная линия относится к линии L (L1, L2, L3), черная линия относится к нейтральной линии (N). Подключите кабель RS485 к порту счетчику энергии и к порту RS485 инвертора. Рекомендуется установить выключатель переменного тока между инвертором и электросетью, характеристики выключателя переменного тока определяются мощностью нагрузки. Если внутри приобретенного вами инвертора нет встроенного переключателя постоянного тока, мы рекомендуем вам подключить переключатель постоянного тока. Напряжение и ток переключателя зависят от массива солнечных батарей.

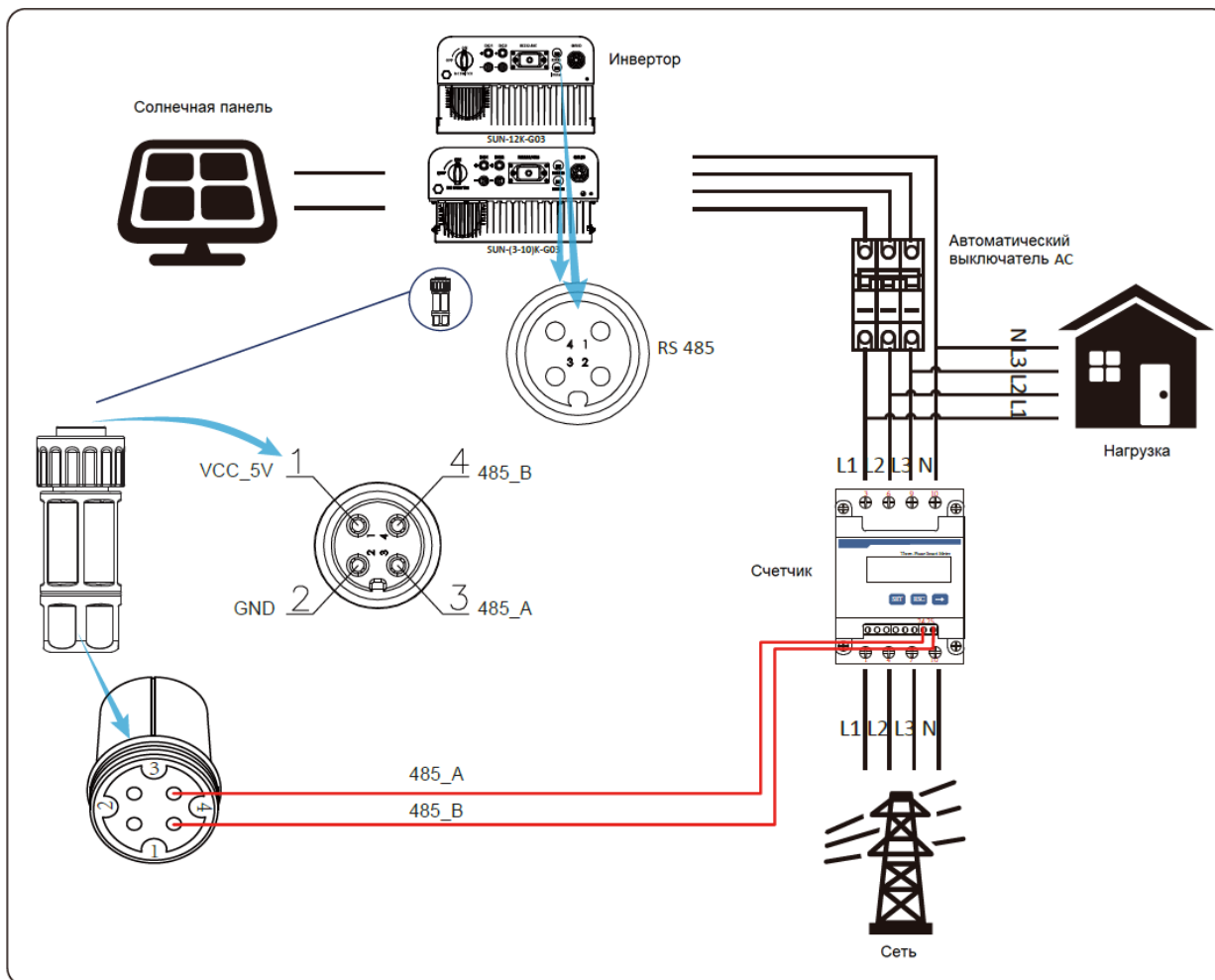
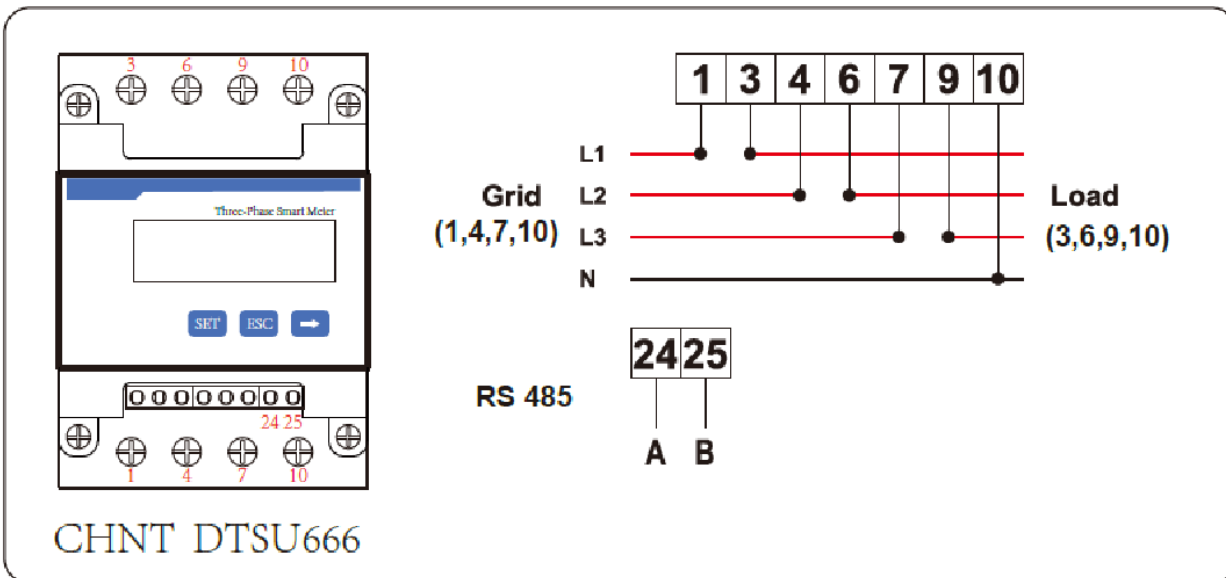
## Схема подключения системы счетчика Eastron







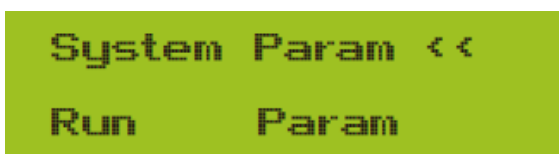
## Схема подключения системы для счетчика CHNT



## 7.1 Использование функции нулевого экспорта

После завершения подключения необходимо выполнить следующие шаги для использования этой функции:

1. Включите автоматический выключатель переменного тока.
2. Включите разъединитель постоянного тока, подождите, пока ЖК-дисплей инвертора включится.
3. Нажмите кнопку «Ввод» на ЖК-панели в главном интерфейсе меню параметров, выберите [parameter setting], чтобы войти в подменю настройки, а затем выберите [running parameter], как показано на рисунке слева внизу, в это время введите пароль по умолчанию 1234, используя кнопки [вверх, вниз, ввод], войдите в интерфейс настройки рабочих параметров, как показано на рисунке справа внизу.



Настройки параметров

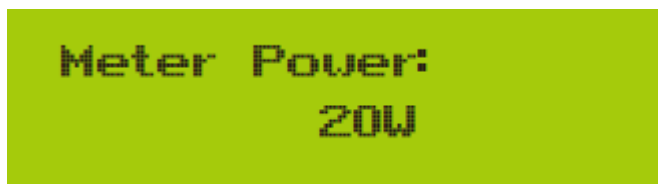


Включение счетчика

4. Используйте кнопку [вверх, вниз], переместите курсор настройки на счетчик энергии и нажмите кнопку [ввод]. В это время вы можете включить или выключить счетчик энергии, выбрав кнопку [вверх, вниз], пожалуйста, нажмите кнопку [ввод] для подтверждения, когда настройка завершена.

5. Переместите курсор на [OK], нажмите [enter], чтобы сохранить настройки и выйти со страницы рабочих параметров, в противном случае настройки недействительны.

6. Если настройка выполнена успешно, вы можете вернуться к интерфейсу меню и перейти на ЖК-дисплее [home page], нажав кнопку [вверх, вниз]. Если он отображает [мощность счетчика XXW], настройка функции отдачи в сеть завершена. Как показано на рисунке ниже:



Функция нулевого экспорта при включении счетчика энергии

7. Счетчик мощности XXW показывает положительное значение, что означает, что сеть питает нагрузку, а мощность в сеть не подается. Если мощность счетчика показывает отрицательное значение, это означает, что фотоэлектрическая энергия продается в сеть или проблема с подключением проводки счетчика энергии.

8. После правильного подключения дождитесь запуска инвертора. Если мощность массива солнечных батарей соответствует текущему энергопотреблению, инвертор будет поддерживать определенный выходной сигнал, чтобы противодействовать мощности сети без обратного потока.

## 7.2 Примечания по использованию функции экспорта нуля

Для вашей безопасности и работы функции ограничителя инвертора мы рекомендуем следующие предложения и меры предосторожности:



**Предупреждение:**

В режиме нулевого экспорта мы настоятельно рекомендуем, чтобы два массива фотоэлектрических модулей были сформированы из одинакового количества фотоэлектрических панелей одинакового размера, что сделает инвертор более чувствительным к ограничению мощности.



**Совет по безопасности:**

Когда питание от сети отсутствует, а инвертор не имеет выходной мощности, это означает, что ориентация датчика тока неверна, выключите инвертор и измените ориентацию датчика тока.

## 7.3 Как просмотреть мощность нагрузки вашей фотоэлектрической электростанции на платформе мониторинга?

Если вы хотите просмотреть мощность нагрузки системы и сколько энергии (кВтч) она экспортирует в сеть (выходная мощность инвертора сначала используется для питания нагрузки, а затем избыточная энергия подается в сеть). Также необходимо подключить счетчик. После успешного завершения подключения инвертор отобразит мощность нагрузки на ЖК-дисплее. Но, пожалуйста, не устанавливайте «Meter ON». Кроме того, вы сможете просматривать мощность нагрузки на платформе мониторинга. Метод настройки установки описан ниже.

Во-первых, перейдите на платформу Solarman:

<https://pro.solarmanpv.com> эта ссылка предназначена для учетной записи дистрибьютора Solarman;

или <https://home.solarmanpv.com> эта ссылка предназначена для учетной записи конечного пользователя Solarman;)

Во вкладке «Plant detail» нажмите кнопку «Edit» как показано на рисунке снизу.

**Plant Cover**

**Basic Info**

Plant Name: Moscow\_2 create date: 2021-10-18  
 create user: Time Zone: (UTC+03:00) Moscow,St.Petersburg,Volgograd(RTZ 2)  
 Administrative Area: Russian Federation Moscow City Southern Address: Moscow, Russia  
 Coordinate:

**System Info**

Plant Type: Residential Rooftop System Type: All on Grid  
 Operating Date: 2021-10-18 Azimuth: -  
 Installed Capacity: 2220kWp Angle of tilt: -

**Yield Info**

Currency: RUB Unit Price: -  
 Total Cost: -

Перейдите во вкладку «System Info», затем выберите тип вашей системы как «Self-consumption» (Самостоятельное потребление).

**Basic Info**

Moscow, Russia (UTC+03:00) Moscow,St.Petersburg,Volgograd(RTZ 2)

**System Info**

Plant Type: Residential Rooftop System Type: All on Grid  
 Installed Capacity (Unit: kWp): 2220  
 Azimuth: Azimuth (Unit: °)  
 System Type: All on Grid  
 Self-consumption  
 Storage System  
 Centralized

**Yield Info**

Currency: RUB Unit Price (Unit: RUB/kWh):  
 Total Cost (Unit: RUB): Total Construction Cost

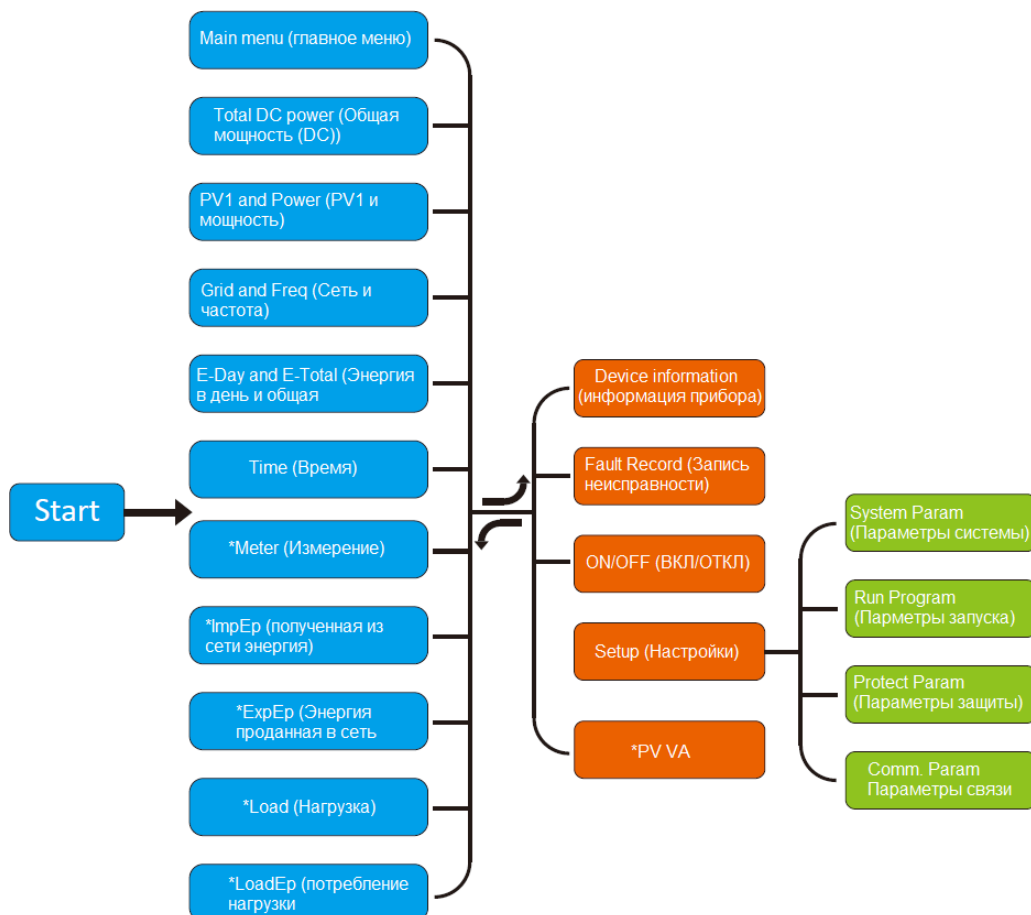
Save

Во-вторых, перейдите на страницу мониторинга, если там показана фотоэлектрическая мощность, мощность нагрузки и мощность сети, это означает, что конфигурация правильная.



## 8. Основное управление

Во время нормальной работы на ЖК-дисплее отображается текущее состояние инвертора, включая текущую мощность, общую выработку, гистограмму работы мощности, идентификатор инвертора и т. д. Нажмите клавишу «Вверх» и «Вниз», чтобы увидеть текущее напряжение постоянного тока, значение постоянного тока, напряжение, переменный ток, температура радиатора инвертора, номер версии программного обеспечения и состояние подключения Wi-Fi инвертора.



\*Примечание: Эти параметры будут доступны после успешного подключения счетчика. В противном случае он не будет отображаться.

## 8.1 Начальный интерфейс

В начальном интерфейсе вы можете проверить фотоэлектрическую мощность, фотоэлектрическое напряжение, напряжение сети, идентификатор инвертора, модель и другую информацию.

```
Power: 0W
State: Standby
```

```
Power: 0W
State: Com_Error
```

Начальный интерфейс

Используя клавиши ВВЕРХ или ВНИЗ, вы можете проверить напряжение постоянного тока инвертора, постоянный ток, напряжение переменного тока, и температуру инвертора.

```
Total DC POWER:
0W
```

Информация о входном напряжении и токе фотоэлектрических модулей

```
PV1: 0.0V 0.0A
Power: 0W
```

Мощность нагрузки

```
UA: 234V 0.0A
UB: 0V 0.0A
```

Информация о напряжении и токе

```
UC: 0V 0.0A
Freq: 0.00Hz
```

Напряжение и частота сети

```
21 - 05 - 2020
15 : 57 : 08
```

Время

```
Meter
Power: 0W
```

Измерение мощности

```
ImpEp: 0.00kWh
Total : 0.00kWh
```

Электроэнергия

**ImpEp:** Ежедневная энергия, полученная из сети;  
**Total:** Общая энергия, приобретаемая из сети.

```
ExpEp: 0.00kWh
Total : 0.00kWh
```

Мощность нагрузки

**ExpEp:** Энергия, продаваемая в сеть за сутки;  
**Total:** Общая энергия, проданная в сеть.

```
LoadEp: 0.00kWh
Total : 0.00kWh
```

**LoadEp:** Ежедневное потребление;  
**Total:** Общее потребление энергии.

## Потребление нагрузки

```
E-Day : 0Wh  
E-Total : 134KWh
```

**E-Day:** Ежедневная генерация;

**E-Total:** Общая генерация.

Генерация фотоэлектрических модулей

## 8.2 Подменю в главном меню

В главном меню есть пять подменю.

### 8.2.1 Информация об устройстве (Device information)

```
Device Info, <<  
Fault Record  
ID:2222224332  
Inv1400  
GL3000 SN-01  
ID:2222224332  
Inv1400  
Lcd0235
```

Информация об устройстве

Вы можете увидеть программное обеспечение ЖК-дисплея Ver0201 и управляющее программное обеспечение версии Ver1970. В этом интерфейсе есть такие параметры, как адреса связи с номинальной мощностью.

### 8.2.2 Запись неисправности (Fault Record)

Можно хранить четыре записи об ошибках в меню, включая время, которое клиент может исправить в зависимости от кода ошибки.

```
Device Info,  
Fault Record <<  
1 F35 200521 15  
2 F56 200519 17
```

Запись неисправности

### 8.2.3 Настройка включения/отключения (ON/OFF setting)

```
ON / OFF <<  
Setup  
Turn ON  
OK << Cancel  
Turn ON <<  
Turn OFF  
Turn OFF  
OK << Cancel
```

Настройка ВКЛ/ВЫКЛ

Когда инвертор выключается, он немедленно перестает работать. И он будет в выключенном состоянии. Когда «включить» снова будет отмечена галочкой, он снова перейдет к программе самопроверки. Если он прошел самопроверку, он снова начнет работать.

### 8.2.4 Настройка PV VA (PV VA setting)



Ток цепочки фотоэлектрических модулей

Каждая строка PV является текущей, и эта функция не является обязательной.

### 8.2.5 Установка параметров (Parameter setting)

В настройке есть пять подменю. Настройка включает системный параметр, параметр запуска, параметр защиты, параметр связи: параметр. Вся эта информация для справки по техническому обслуживанию.



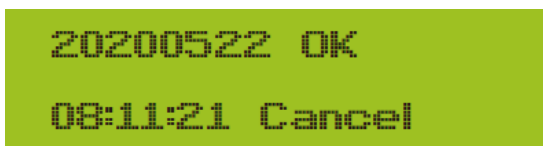
Подменю настройки параметров

### 8.3 Настройка системных параметров

Системные параметры включают в себя установку времени, установку языка, установку отображения и сброс настроек.



Системный параметр



Время



Язык



```
Bright Keep <<
Delay time 055
```

Настройки ЖК-экрана

```
Delay time 055
OK << Cancel
```

Время задержки установлено

```
Confirm Reset <<
Cancel
```

Сброс до заводских настроек

```
I Confirm <<
Cancel
```

Set Restore (восстановление)

## 8.4 Набор параметров запуска



**Примечание:**

Требуется пароль -- только для авторизованного инженера. Несанкционированный доступ может привести к аннулированию гарантии. Начальный пароль 1234.

```
ActiveP 0% Password
ReactiveP 0% << * * * *
```

**(ActiveP set)**

Отрегулируйте выходную активную мощность в %  
ReactiveP: регулировка выходной реактивной мощности в %

```
PF 1.000
Fun_ISO OFF <<
```

Fun\_ISO: определение сопротивления изоляции

```
Fun_RCD OFF
SelfCheck 0s <<
```

Fun\_RCD: обнаружение остаточного тока  
Self-check: время самопроверки инвертора. Значение по умолчанию 60с

```
Island OFF
Meter OFF <<
```

Island: защита от пробоя на изоляцию (отключение)  
Meter: счетчик энергии. Если инвертор будет подключен счетчик, установите здесь значение ВКЛ.

Limiter: если инвертор будет подключен ограничитель, установите здесь значение ON.

Limiter

ON <<



```

Feed-in      50% <<
MPPT Num     0 <<
  
```

Feed\_In %: используется для определения того, сколько энергии можно подавать в сеть. Например, Feed\_in=50% от модели 6 Вт, что означает макс. Мощность 3 кВт может подаваться в сеть. И этот параметр действителен только после подключения счетчика и включения функции счетчика.

Наименование	Описание	Диапазон
ActiveP	Регулировка выходной активной мощности в %	0-110%
Q-Mode	Несколько режимов управления реактивной мощностью	OFF/Q(P)/PF(P)/Q(U)/PF/Q(%)
Vref	Опорное напряжение сети для функций, включая Q(U),OF(P),P(U) и т.д.	80-260 В
ReactP	Регулировка выходной реактивной мощности в %	0-100%
PF	Power Fator	-0.8~+0.8
Fun_ISO	Определение сопротивления изоляции	ON/OFF
Fun_RCD	Обнаружение остаточного тока	ON/OFF
Self-check	Время самопроверки инвертора. Значение по умолчанию 60 с.	0-1000s
Island	Anti-islanding защита	ON/OFF
Meter	Если вы хотите использовать режим нулевого экспорта, установите для счетчика значение ON и выберите OFF для просмотра только данных.	ON/OFF
Feed_IN %	Он используется для определения того, сколько энергии может быть подано в сеть, когда инвертор работает в режиме нулевого экспорта. (Например, Feed_in = 50% от модели 12 кВт, а мощность нагрузки составляет 5 кВт. Это означает, что максимальная мощность 6 кВт может быть подана в сеть.	0-100%

```

WindTurbine
ARC      OFF <<
  
```

```

WindTurbine
ARC      CLR <-
  
```

```

WindTurbine
ARC      ON <-
  
```

```
ARC          ON
OF-Derate   OFF <-
```

```
ARC          ON
OF-Derate   HYS <-
```

```
ARC          ON
OF-Derate   ON <-
```

```
UF-Uprate   HYS <-
WGRa        0,000%
```

```
UF-Uprate   OFF <-
WGRa        0,000%
```

```
UF-Uprate   ON <-
WGRa        0,000%
```

```
WGRa        0,0% <<
WGRaStr     0,0%
```

```
PU          OFF
PowerLim    <<
```

```
LVRT        OFF
HVRT        OFF <<
```

```
DRM         OFF
Sunspec     OFF <<
```

```
Sunspec     OFF <<
OK          Cancel <<
```

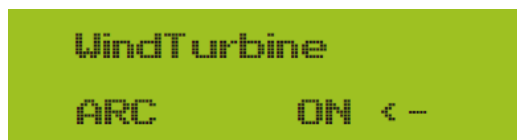
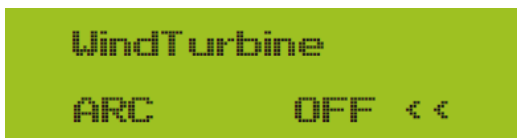
Наименование	Описание	Диапазон
ARC	Функция обнаружения дугового замыкания	ON/OFF/CL R
OF-Derate	Реакция активной мощности на превышение частоты	ON/OFF/H YS
UF-Uprate	Реакция активной мощности на снижение частоты	ON/OFF
PU	Реакция мощности на отклонение напряжения сети	ON/OFF
LVRT	Функция скачка напряжения	ON/OFF
HVRT	Функция скачка напряжения	ON/OFF
PowerLim	Hard/soft контроль ограничения экспорта	ON/OFF
DRM	Управление спросом на электроэнергию (Demand Response Modes)	ON/OFF
Sunspec	Функция Sunspec	ON/OFF
WGRaStr	Процент номинальной мощности в секунду	0.1%~10%
WGRa	Процент номинальной мощности в секунду	0.1%~10%



## 8.4.2 Реакция на превышение частоты

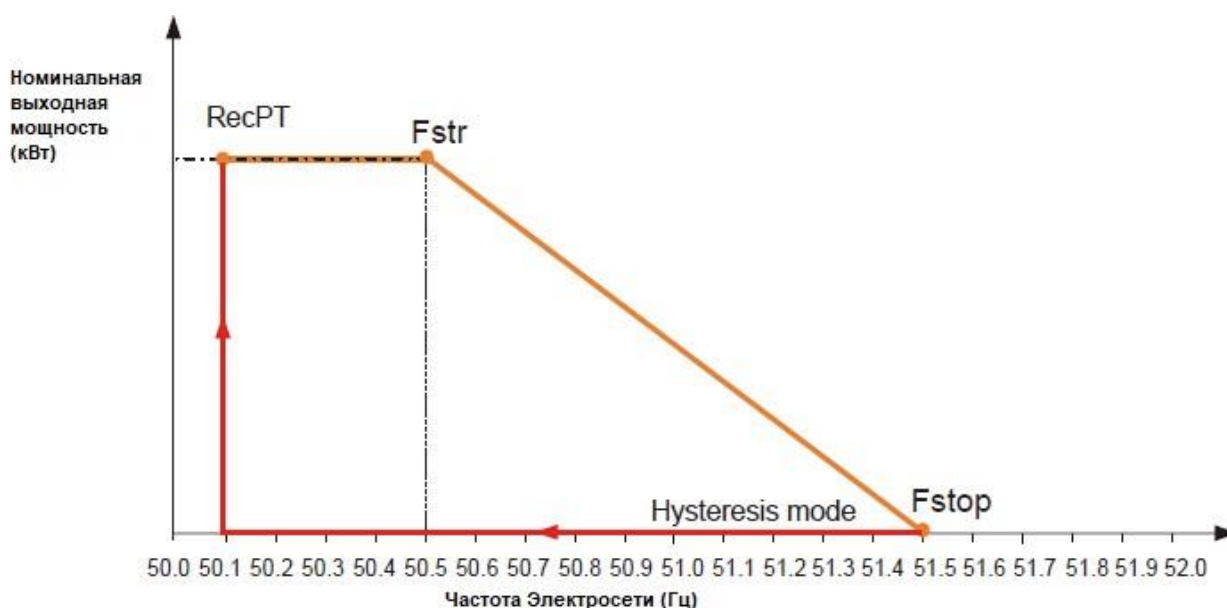
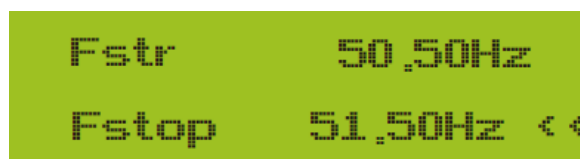
Инвертор этой серии обеспечивает функцию «реакция на превышение частоты».

Длительное нажатие «OFF Mode» для входа в меню настроек «over-frequency response».



Параметры	Диапазон	Описание
Fstr	45 – 65 Гц	Значение начальной частоты для реакции на превышение частоты.
Fstop	45 – 65 Гц	Значение конечной частоты для реакции на превышение частоты.
Rec PT	45 – 65 Гц	В режиме гистерезиса питание восстанавливается только тогда, когда оно ниже этой частоты.
RecGra	[3,500] 0.01%Pmax/s	Скорость восстановления мощности (в процентах от активной мощности)

Например, StrtPT: 50,5 Гц, StopPT: 51,5 Гц, RecPT: 50,1 Гц, когда частота сети превышает значение Start: 50,5 Гц, инвертор будет линейно уменьшать выходную мощность с градиентом 100 % Pmax/Гц, пока не достигнет значения StopPT. : 51,5 Гц.



Когда частота превышает StopPT: 51,5 Гц, выход инвертора должен остановиться (т.е. 0 Вт). Когда частота ниже, чем StopPT: 51,5 Гц, инвертор будет линейно увеличивать выходную мощность с градиентом 100% Pmax/Hz, пока не достигнет StrtPT: 50,5 Гц. В режиме гистерезиса, когда частота ниже, чем StopPT: 51,5 Гц, инвертор не будет увеличивать выходную мощность, пока она не будет ниже, чем RecPT: 50,1 Гц.



Обеспечивает функцию регулирования реактивной мощности.

Нажмите «Режим регулирования реактивной мощности», чтобы выбрать правильный режим регулирования и установить соответствующие параметры.



- **"OFF" Mode**

Функция регулирования реактивной мощности отключена. PF (Коэффициент мощности) зафиксирован на +1.000.

- **Q(%)**

Регулировка выходной реактивной мощности в %.

- **"PF" Mode**

Коэффициент мощности (PF) фиксирован, а реактивная мощность регулируется параметром PF. PF колеблется от 0,8 опережения до 0,8 отставания.

- **Опережающий:** инвертор подает реактивную мощность в сеть.

- **Отставание:** инвертор подает реактивную мощность в сеть.

- **"Q(U)" Mode**

Выходная реактивная мощность инвертора изменяется в зависимости от напряжения сети.

- **"Q(P)" Mode**

Выходная реактивная мощность инвертора регулируется активной мощностью инвертора.

- **"PF(P)" Mode**

PF управляется активной мощностью инвертора.

## Меню "Q(U)" Mode

ActiveP	0%
QMode	Q(U) < -

Pstart	0,0% <<
Pstop	20,0%

RmpTime	0s
PtUsed	0 <<

U1	0,0% <<
Q1	0,0%

U2	0,0% <<
Q2	0,0%

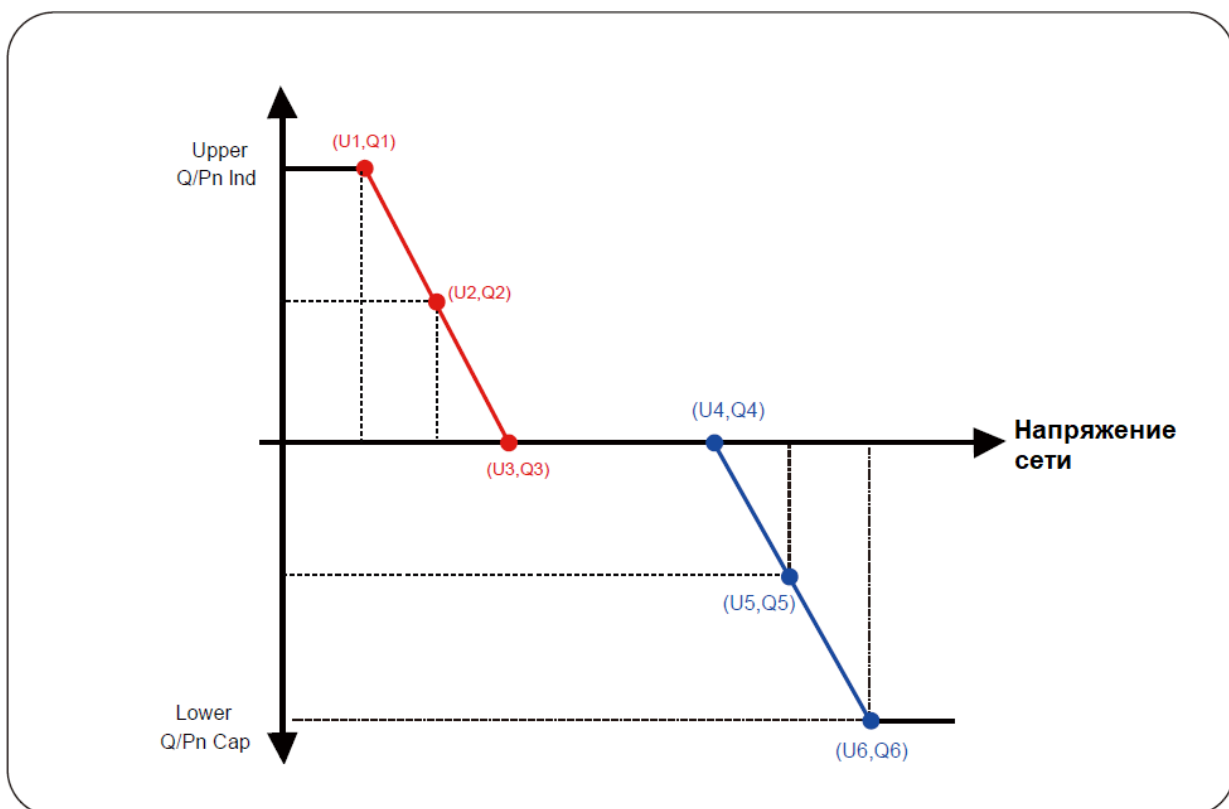
U3	0,0% <<
Q3	0,0%

U4	0,0% <<
U4	0,0%

U5	0,0% <<
Q5	0,0%

U6	130,0% <<
Q6	30,0%

Q6	0,0%
OK	Cancel <<

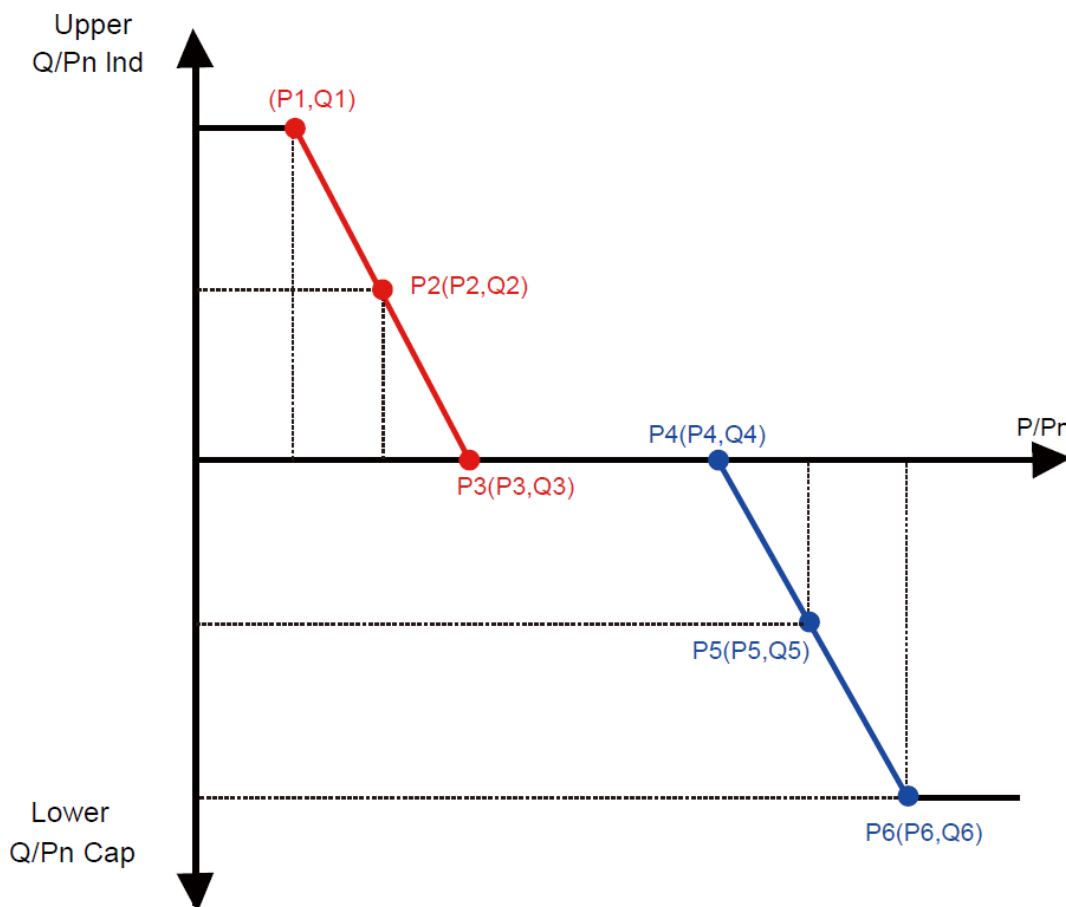




Параметры	Диапазон	Описание
Pstart	0%-130% Номинальная мощность	Режим QU запускается, когда активная мощность превышает это значение.
Pstop	0%-130% Номинальная мощность	Режим QU останавливается, когда активная мощность меньше этого значения.
Q1	-60% -60% Q/Pn	Значение Q/Pn в точке (U1,Q1) на кривой Q(U)
V1	0-110% номинального напряжения	Предельное напряжение сети в точке (U1,Q1) на кривой Q(U)
Q2	-60% -60% Q/Pn	Значение Q/Pn в точке (U2,Q2) на кривой Q(U)
V2	0-110% номинального напряжения	Предельное напряжение сети в точке (U2,Q2) на кривой Q(U)
Q3	-60% -60% Q/Pn	Значение Q/Pn в точке (U3,Q3) на кривой Q(U)
V3	0-110% номинального напряжения	Предельное напряжение сети в точке (U3,Q3) на кривой Q(U)
Q4	-60% -60% Q/Pn	Значение Q/Pn в точке (U4,Q4) на кривой Q(U)
V4	0-110% номинального напряжения	Предельное напряжение сети в точке (U4,Q4) на кривой Q(U)
Q5	-60% -60% Q/Pn	Значение Q/Pn в точке (U5,Q5) на кривой Q(U)
V5	0-110% номинального напряжения	Предельное напряжение сети в точке (U5,Q5) на кривой Q(U)
Q6	-60% -60% Q/Pn	Значение Q/Pn в точке (U6,Q6) на кривой Q(U)
V6	0-110% номинального напряжения	Предельное напряжение сети в точке (U6,Q6) на кривой Q(U)
RMpTime	0-1000 с	Увеличьте или уменьшите время, необходимое для того, чтобы реактивная мощность достигла заданного значения кривой.

## Меню “Q(P)” Mode

Выходная реактивная мощность инвертора регулируется активной мощностью инвертора.



ActiveP	20,0%
QMode	QP < -

P1	0,0%	<<
Q1	0,0%	

P2	0,0%	<<
Q2	0,0%	

P3	0,0%	<<
Q3	0,0%	

P4	0,0%	<<
Q4	0,0%	

P5	0,0%	<<
Q5	0,0%	

P6	0,0%	<<
Q6	0,0%	

OK	<<	Cancel
----	----	--------

Параметры	Диапазон	Описание
P1	0%-100% P <sub>n</sub>	Значение Q/P <sub>n</sub> в точке (P1,Q1) на кривой Q(P)
Q1	-60% -60% Q/P <sub>n</sub>	Предельное напряжение сети в точке (P1,Q1) на кривой Q(P)
P2	0%-100% P <sub>n</sub>	Значение Q/P <sub>n</sub> в точке (P2,Q2) на кривой Q(P)
Q2	-60% -60% Q/P <sub>n</sub>	Предельное напряжение сети в точке (P2,Q2) на кривой Q(P)
P3	0%-100% P <sub>n</sub>	Значение Q/P <sub>n</sub> в точке (P3,Q3) на кривой Q(P)
Q3	-60% -60% Q/P <sub>n</sub>	Предельное напряжение сети в точке (P3, Q3) на кривой Q(P)
P4	0%-100% P <sub>n</sub>	Значение Q/P <sub>n</sub> в точке (P4,Q4) на кривой Q(P)
Q4	-60% -60% Q/P <sub>n</sub>	Предельное напряжение сети в точке (P4,Q4) на кривой Q(P)
P5	0%-100% P <sub>n</sub>	Значение Q/P <sub>n</sub> в точке (P5,Q5) на кривой Q(P)
Q5	-60% -60% Q/P <sub>n</sub>	Предельное напряжение сети в точке (P5,Q5) на кривой Q(P)
P6	0%-100% P <sub>n</sub>	Значение Q/P <sub>n</sub> в точке (P6,Q6) на кривой Q(P)
Q6	-60% -60% Q/P <sub>n</sub>	Предельное напряжение сети в точке (P6, Q6) на кривой Q(P)

## 8.5 Параметры Защиты



**Примечание:**

Только техническому персоналу  
Мы установили параметр в зависимости от требований безопасности,  
поэтому клиентам не нужно его сбрасывать. Пароль такой же, как в 8.4

PassWord

\* \* \* \*

GridStandard <<

Advanced

00 INMETRO

00 EN50549 <<

00 EN50438

00 IEC61727 <<

00 CUSTOM

00 VDE\_4105 <<

00 UTE\_C15

00 RD\_1699 <<

00 CEI\_0\_21

00 G98\_G99 <<

00 AS4777

OK << Cancel

NB/T 32004

OK << Cancel



**Примечание:**

Только техническому персоналу

OverVolt Lv1  
Point 240,00V <<

OverVolt Lv1  
Delay 1000ms <<

UnderVolt Lv1  
Point 235,00V <<

UnderVolt Lv1  
Delay 1000ms <<

UnderVolt Lv2  
Point 235,00V <<

UnderVolt Lv2  
Delay 1000ms <<

UnderVolt Lv3  
Point 235,00V <<

UnderVolt Lv3  
Delay 1000ms <<

OverFreq Lv3  
Point 52,00Hz <<

OverFreq Lv3  
Delay 1000ms <<

OverFreq Lv2  
Point 52,00Hz <<

OverFreq Lv2  
Delay 1000ms <<

OverFreq Lv2  
Point 52,00Hz <<

OverFreq Lv2  
Delay 1000ms <<

OverFreq Lv1  
Point 52,00Hz <<

OverFreq Lv1  
Delay 1000ms <<

UnderFreq Lv1  
Point 48,00Hz <<

UnderFreq Lv1  
Delay 1000ms <<

```
UnderFreq Lv2  
Point 48,00Hz <<
```

```
UnderFreq Lv2  
Delay 1000ms <<
```

```
UnderFreq Lv3  
Point 48,00Hz <<
```

```
UnderFreq Lv3  
Delay 1000ms <<
```

```
Reconnection  
Uup 0,0V <<
```

```
Reconnection  
Udown 0,0V <<
```

```
Reconnection  
Fup 0,00Hz <<
```

```
Reconnection  
Fdown 0,00Hz <<
```

```
OV 10 Minutes  
Enable OFF <<
```

```
OV 10 Minutes  
Point 0,0% <<
```

```
Point 0,0%  
Grid 127/220V <<
```

```
Grid 127/220V <<  
OK Cancel <<
```

Пожалуйста, установите правильные параметры сети в соответствии с требованиями действующих в вашей стране правил сети. Если вам это не ясно, обратитесь к установщику.

## 8.6 Настройки коммуникационного порта (Comm. Param. Set)

```
Address: 16 <<  
BaudRate: 9600
```

## 9. Ремонт и обслуживание

Инверторы не требуют регулярного обслуживания. Однако мусор или пыль повлияют на тепловые характеристики радиатора. Чистить лучше мягкой щеткой. Если поверхность слишком грязная и влияет на показания ЖК-дисплея и светодиодной лампы, вы можете использовать влажную ткань, чтобы очистить ее.



**Внимание:**

Когда устройство работает, температура внутри может достигать высоких значений, и прикосновение может вызвать ожоги. Выключите инвертор и подождите, пока он остынет, после чего вы сможете чистить и обслуживать.



**Опасность высокой температуры:**

Запрещается использовать растворители, абразивные материалы или коррозионно-активные материалы для очистки каких-либо частей инвертора.

## 10. Информация об ошибках и обработка

Инвертор был разработан в соответствии с международными стандартами по безопасности и электромагнитной совместимости. Перед поставкой заказчику инвертор был подвергнут нескольким испытаниям для обеспечения его оптимальной работы и надежности.

### 10.1 Коды ошибок

Если есть какой-либо сбой, на ЖК-экране отобразится аварийное сообщение. В этом случае инвертор может перестать подавать энергию в сеть. Описание аварийных сигналов и соответствующие им аварийные сообщения перечислены в таблице ниже.

Код Ошибки	Описание	Описание
F01	Ошибка обратной полярности входа постоянного тока	Проверьте полярность входа PV.
F02	Неисправность по сопротивлению изоляции на входе DC	Проверьте заземляющий кабель инвертора.
F03	Ошибка постоянного тока утечки	Обратитесь к установщику или в сервисный центр Deue.
F04	Замыкание на землю GFDI	Проверьте выходное соединение солнечной панели
F05	Чтение ошибки памяти	Сбой чтения памяти (EEPROM). Перезапустите инвертор, если неисправность сохраняется, обратитесь к установщику или в сервисный центр Deue.
F06	Запись ошибки в память	Сбой чтения памяти (EEPROM). Перезапустите инвертор, если неисправность сохраняется, обратитесь к установщику или в сервисный центр Deue.

F07	Перегорел предохранитель GFDI	Обратитесь к установщику или в сервисный центр Deye.
F08	Ошибка заземления GFDI	Обратитесь к установщику или в сервисный центр Deye.
F09	IGBT поврежден из-за чрезмерного падения напряжения	Обратитесь к установщику или в сервисный центр Deye.
F10	Неисправность источника питания вспомогательного переключателя	Обратитесь к установщику или в сервисный центр Deye.
F11	Ошибки главного контактора переменного тока	Обратитесь к установщику или в сервисный центр Deye.
F12	Ошибки вспомогательного контактора переменного тока	Обратитесь к установщику или в сервисный центр Deye.
F13	Режим работы изменен/ Режим сети изменен	Обратитесь к установщику или в сервисный центр Deye.
F14	Ошибка ПО постоянного тока	Обратитесь к установщику или в сервисный центр Deye.
F15	Ошибка ПО переменного тока	Неисправен внутренний датчик переменного тока или цепь обнаружения на плате управления или соединительный провод отсоединился. Перезапустите инвертор. Если ошибка не устранена, обратитесь к установщику или в сервисный центр Deye.
F16	Ошибка по GFCI(RCD) переменному току утечки	Эта неисправность означает, что средний ток утечки превышает 300 мА. Проверьте, в порядке ли источник питания постоянного тока или солнечные панели, затем проверьте «Тестовые данные» -> значение «diL» около 120; Затем проверьте датчик тока утечки или цепь. Перезапустите инвертор. Если ошибка не устранена, обратитесь к установщику или в сервисный центр Deye.
F17	Трехфазный ток, перегрузка по току	Перезапустите инвертор. Если ошибка не устранена, обратитесь к установщику или в сервисный центр Deye.
F18	Ошибка по переменному току аппаратного обеспечения	Проверьте датчик переменного тока или цепь на плате управления или соединительный провод. Перезапустите инвертор. Если ошибка не устранена, обратитесь к установщику или в сервисный центр Deye
F19	Отказ всего оборудования	Перезапустите инвертор. Если ошибка не устранена, обратитесь к




		установщику или в сервисный центр Deye
F20	Ошибка перегрузки по постоянному току аппаратного обеспечения	Недоступно
F21	Ошибка утечки постоянного тока	Перезапустите инвертор. Если ошибка не устранена, обратитесь к установщику или в сервисный центр Deye
F22	Аварийная остановка (если есть кнопка остановки)	Перезапустите инвертор. Если ошибка не устранена, обратитесь к установщику или в сервисный центр Deye
F23	Ток утечки переменного тока является переходным по току	Эта неисправность означает, что средний ток утечки превышает 30 мА. Проверьте, в порядке ли источник питания постоянного тока или солнечные панели, затем проверьте «Тестовые данные» -> значение «diL» около 120; Затем проверьте датчик тока утечки или цепь. Перезапустите инвертор. Если ошибка не устранена, обратитесь к установщику или в сервисный центр Deye.
F24	Неисправность сопротивления изоляции постоянного тока	Проверьте сопротивление $V_{pe}$ на основной плате или обнаружение на плате управления. Проверьте, что фотоэлектрические панели в порядке. Чаще всего эта проблема является проблемой PV. Проверьте, хорошо ли заземлена фотоэлектрическая панель (алюминиевый корпус) и правильно ли заземлен инвертор. Откройте крышку инвертора и проверьте, хорошо ли закреплен внутренний кабель заземления на корпусе. Убедитесь, что кабель переменного/постоянного тока, клеммная колодка не закорочены на землю или не повреждена изоляция.
F25	Ошибка обратной связи по постоянному току	Перезапустите инвертор. Если ошибка не устранена, обратитесь к установщику или в сервисный центр Deye
F26	Шина постоянного тока не сбалансирована	Перезапустите инвертор. Если ошибка не устранена, обратитесь к установщику или в сервисный центр Deye
F27	Ошибка изоляции выхода постоянного тока	Перезапустите инвертор. Если ошибка не устранена, обратитесь к установщику или в сервисный центр

		Deye
F28	Ошибка перенапряжения на выходе DC 1	Перезапустите инвертор. Если ошибка не устранена, обратитесь к установщику или в сервисный центр Deye
F29	Неисправность переключателя нагрузки переменного тока	Перезапустите инвертор. Если ошибка не устранена, обратитесь к установщику или в сервисный центр Deye
F30	Неисправность главного контактора переменного тока	Проверьте реле и реле напряжения. Проверьте цепь привода реле. Проверьте, не подходит ли программное обеспечение для данного инвертора. (Старый инвертор не имеет функции обнаружения реле) перезапустите преобразователь, если неисправность не устранена, обратитесь к установщику или в сервисную службу Deye.
F31	Плавный пуск постоянного тока	Недоступно.
F32	Ошибка перенапряжения на выходе DC 2	Перезапустите инвертор. Если ошибка не устранена, обратитесь к установщику или в сервисный центр Deye
F33	Высокий переменный ток	Проблема с датчиком переменного тока или его цепью. Проверьте, не подходит ли тип инвертора.
F34	Переменный ток при перегрузке	Перезапустите инвертор. Если ошибка не устранена, обратитесь к установщику или в сервисный центр Deye
F35	Нет сети переменного тока	Проверьте напряжение сети переменного тока. Проверьте цепь определения напряжения переменного тока. Проверьте, в хорошем ли состоянии разъем переменного тока. Проверьте, нормальное ли напряжение в сети переменного тока.
F36	Ошибка фазы сети переменного тока	Перезапустите инвертор. Если ошибка не устранена, обратитесь к установщику или в сервисный центр Deye
F37	Неуравновешенность трехфазного переменного напряжения	Перезапустите инвертор. Если ошибка не устранена, обратитесь к установщику или в сервисный центр Deye
F38	Неуравновешенность трехфазного переменного	Перезапустите инвертор. Если ошибка не устранена, обратитесь к

	тока	установщику или в сервисный центр Deye
F39	Высокий переменный ток (один цикл)	Проверьте датчик переменного тока и его цепь.
F40	Перегрузка по постоянному току	Перезапустите инвертор. Если ошибка не устранена, обратитесь к установщику или в сервисный центр Deye
F41	Линия переменного тока W,U перенапряжения	Проверьте настройку защиты от переменного напряжения. И проверьте, не слишком ли тонкий кабель переменного тока. Проверьте разницу напряжения между ЖК- дисплеем и измерителем.
F42	Линия переменного тока W,U низкого напряжения	Проверьте настройку защиты от переменного напряжения. Проверьте разницу напряжений между ЖК- дисплеем и измерителем. Также необходимо проверить, все ли кабели переменного тока надежно и правильно подключены.
F43	Линия переменного тока, В, Вт, перенапряжение	Недоступно.
F44	Линия переменного тока В, Вт низкого напряжения	Недоступно.
F45	Перенапряжение сети переменного тока U, В	Недоступно.
F46	Линия переменного тока U,В низкого напряжения	Недоступно.
F47	Превышение частоты переменного тока	Проверьте настройку защиты частоты.
F48	Низкая частота переменного тока	Проверьте настройку защиты частоты.
F49	Фазный ток сети U перегружен	Перезапустите инвертор. Если ошибка не устранена, обратитесь к установщику или в сервисный центр Deye
F50	Фазный ток сети V перегружен	Перезапустите инвертор. Если ошибка не устранена, обратитесь к установщику или в сервисный центр Deye
F51	Фазный ток сети W перегружен	Перезапустите инвертор. Если ошибка не устранена, обратитесь к установщику или в сервисный центр Deye
F52	Катушка индуктивности переменного тока А, высокий фазный ток	Перезапустите инвертор. Если ошибка не устранена, обратитесь к установщику или в сервисный центр Deye
F53	Катушка индуктивности	Перезапустите инвертор. Если ошибка

	переменного тока В, высокий фазный ток	не устранена, обратитесь к установщику или в сервисный центр Deue
F54	Катушка индуктивности переменного тока С, высокий фазный ток	Перезапустите инвертор. Если ошибка не устранена, обратитесь к установщику или в сервисный центр Deue
F55	Напряжение на шине постоянного тока слишком высокое	Проверьте напряжение PV и напряжение Ubus и его цепь обнаружения. Если входное напряжение PV превышает предел, пожалуйста, уменьшите количество солнечных панелей в ряду. Напряжение Ubus смотрите на ЖК-дисплее.
F56	Напряжение на шине постоянного тока слишком низкое	Это говорит о том, что входное напряжение PV низкое, и это всегда происходит рано утром. Проверьте напряжение PV и напряжение Ubus. Когда инвертор работает, отображается F56, возможно, потерян драйвер или требуется обновление. Перезапустите инвертор. Если неисправность сохраняется, обратитесь к установщику или в сервисную службу Deue.
F57	Обратный переменный ток	Перезапустите инвертор. Если ошибка не устранена, обратитесь к установщику или в сервисный центр Deue
F58	Перегрузка по фазному току сети U	Перезапустите инвертор. Если ошибка не устранена, обратитесь к установщику или в сервисный центр Deue
F59	Перегрузка по фазному току сети V	Перезапустите инвертор. Если ошибка не устранена, обратитесь к установщику или в сервисный центр Deue
F60	Перегрузка по фазному току сети W	Перезапустите инвертор. Если ошибка не устранена, обратитесь к установщику или в сервисный центр Deue
F61	Перегрузка по току фазы А	Перезапустите инвертор. Если ошибка не устранена, обратитесь к установщику или в сервисный центр Deue
F62	Перегрузка по току фазы В	Перезапустите инвертор. Если ошибка не устранена, обратитесь к установщику или в сервисный центр Deue
F63	Ошибка дуги	Проверьте кабельное соединение фотоэлектрического модуля и устраните неисправность;

F64	Высокая температура радиатора IGBT	Проверьте датчик температуры. Проверьте, подходит ли прошивка для оборудования. Проверьте, соответствует ли инвертор правильной модели.
<p><b>Примечание:</b></p>  <p>Если ваш инвертор имеет какую-либо информацию об ошибке, показанную в таблице, и если вы перезагрузите устройство, но проблема все еще не решена, пожалуйста, свяжитесь с нашим дистрибьютором и предоставьте следующую информацию:</p>		

1. Серийный номер инвертора;
2. Дистрибьютор/дилер инвертора (при наличии);
3. Дата установки;
4. Описание проблемы (включая код ошибки ЖК-дисплея и светодиодный индикатор status);
5. Ваши контактные данные.

## 11. Технические характеристики

Модель	SUN-7K-G05	SUN-8K-G05	SUN-9K-G05	SUN-10K-G05
<b>Вход инвертора</b>				
Максимальная мощность DC (Вт)	9100	10400	11700	13000
Максимальное входное напряжение DC (В)	1000			
Входное напряжение запуска DC (В)	140			
Рабочий диапазон MPPT (В)	120 ~ 850			
Максимальный входной ток DC (А)	20+20			
Максимум. Ток короткого замыкания (А)	30 + 30			
Количество MPPT/стрингов на MPPT	2/1+1			
МАКС. ток обратного питания инвертора (А)	0			
<b>Выход инвертора</b>				
Номинальная выходная мощность (Вт)	7000	8000	9000	10000
Максимальная активная мощность (Вт)	7700	8800	9900	1100
Номинальное переменное напряжение сети (В)	380V/ 0.85Un-1.1Un 400V/0.85Un-1.1Un			
Диапазон переменного напряжения сети (В)	277 ~ 460 (может варьироваться в зависимости от сетевых стандартов)			
Номинальная частота сети (Гц)	50/60			
Рабочая фаза	Три фаза			
Номинальный выходной переменный ток сети (А)	10.1	11.6	13.0	14.5

Максимальный выходной ток (А)	11.1	12.8	14.3	15.9
Максимальный выходной ток короткого замыкания (переменный ток, А, пик)	19.2	22.1	24.8	27.7
Максимальная выходная защита от перегрузки по току (АС, пиковое значение)	21.4	24.6	27.6	30.8
Выходной коэффициент мощности	0,8 опережения ~ 0,8 отставания			
Общий коэффициент гармоник тока сети	<3%			
Постоянный ток инъекции (мА)	<0.5%			
Диапазон частот сети	47-52 или 57-62			
<b>Эффективность</b>				
Макс.Эффективность	98.3%			
Евро Эффективность	97.5%			
Эффективность МРРТ	>99%			
<b>Общие данные</b>				
Размер (мм, Ш×В×Г)	330×457×185			
Вес (кг)	10			
Топология	Бестрансформаторный			
Внутреннее потребление	<1 Вт (ночью)			
Рабочая Температура	-25 ~ 65°C			
Пылевлагозащита	IP65			
Уровень шума (типичный)	≤ 30 дБ(А)			
Концепция охлаждения	Естественное охлаждение			
Максимум. рабочая высота	2000м			
Расчетный срок службы	>20 лет			
Стандарт подключения к сети	VDE4105, IEC61727/62116, VDE0126, AS4777.2, CEI 0 21, EN50549-1, G98, G99, C10-11, UNE217002, NBR16149/NBR16150			
Эксплуатация окружающей влажности	0~100%			
Безопасность ЭМС / стандарт	IEC/EN 61000-6-1/2/3/4, IEC/EN 62109-1, IEC/EN 62109-2			
<b>Общие данные</b>				
Подключение постоянного тока	МС-4 сопрягаемый			
Подключение переменного тока	вилка со степенью защиты IP65			
Дисплей	LCD1602			
Интерфейс	RS485/RS232/Wifi/LAN			

## Гарантийный талон

Модель инвертор \_\_\_\_\_

Серийный номер \_\_\_\_\_

Гарантийные обязательства:

1. Срок гарантии на инверторы/зарядные устройства исчисляется со дня выдачи товара Покупателю и составляет 60 месяцев.

2. В случае если вышеупомянутое оборудование выйдет из строя не по вине Покупателя, в течение гарантийного срока, поставщик обязуется произвести ремонт или замену дефектного оборудования без дополнительной оплаты.

3. Продавец не предоставляет гарантии на совместимость приобретаемого товара и товара имеющегося у Покупателя, либо приобретаемого им у третьих лиц.

4. Гарантийный ремонт и обслуживание производятся в сервисном центре продавца товара, только при предъявлении настоящего гарантийного талона. Гарантийный срок продлевается на время проведения ремонта.

5. Поставщик снимает с себя гарантийные обязательства в случаях:

- при наличии механических, химических, термических и иных повреждениях оборудования.

- выхода из строя по причинам несоблюдения правил установки и эксплуатации оборудования по данному руководству.

- вскрытия, ремонта или модернизации техники не уполномоченными лицами.

6. Гарантия не распространяется на расходные материалы и другие узлы, имеющие естественный ограниченный период эксплуатации.

7. При обращении с претензиями по поводу работы приобретенной техники, вызванными некомпетентностью покупателя, продавец имеет право взимать плату за проведение консультаций.

8. На период гарантийного ремонта аналогичное исправное оборудование не выдается.

9. Недополученная в связи с появлением неисправности прибыль и другие косвенные расходы не подлежат возмещению.

10. Гарантия не распространяется на ущерб, причиненный другому оборудованию.

11. Все транспортные расходы относятся за счет покупателя и не подлежат возмещению.

12. Настоящим подтверждаю, что с образцом товара (в т.ч. с техническими характеристиками, формой, габаритами, размером, расцветкой, условиями подключения и правильной эксплуатации) полностью ознакомлен; что мне предоставлена полная информация о проданном мне товаре и мной приобретен именно тот товар, который я имел намерение приобрести. Товар получен. Механических повреждений не имеет, к внешнему виду и комплектации товара претензий не имею, с гарантийным обязательством ознакомлен и согласен.

Покупатель (ФИО, подпись): \_\_\_\_\_